

KARTA TECHNICZNA

SEGMENT OGRODZENIA 990

Numer katalogowy: 990, 990A

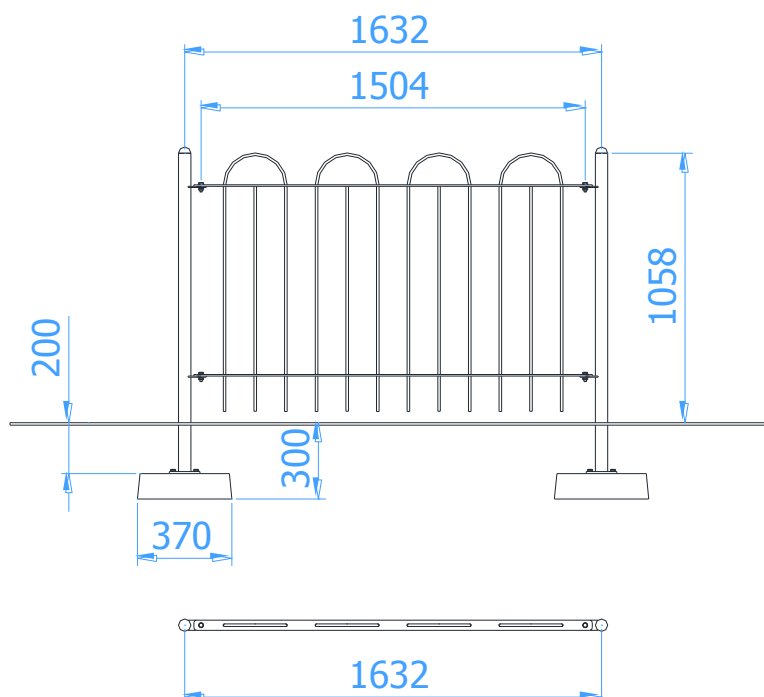
Obowiązuje od: 14-02-2020

Wymiary urządzenia
(dł. x szer. x wys.)

1,64 x 0,49x 1,06 m



Wymiary urządzenia



Opis techniczny

- Konstrukcja przęsta wykonana z płaskownika 40x6mm oraz pręta $\varnothing 10$ mm,
- Słupki wykonane z rury $\varnothing 48,3 \times 2,9$ mm,
- Konstrukcja stalowa zabezpieczona antykorozyjnie (nr kat. 980) oraz dodatkowo malowana lakierem akrylowym strukturalnym(nr kat. 980A),
- W komplecie znajduje się fundament wykonany z betonu B30, ułatwiający montaż.