



Temat/Nazwa:

Barierki ochronne

Utworzenie:

2010-02-18

Symbol:

B0010-B0011

Przeznaczenie:

Komunalne

Skala:

1:10

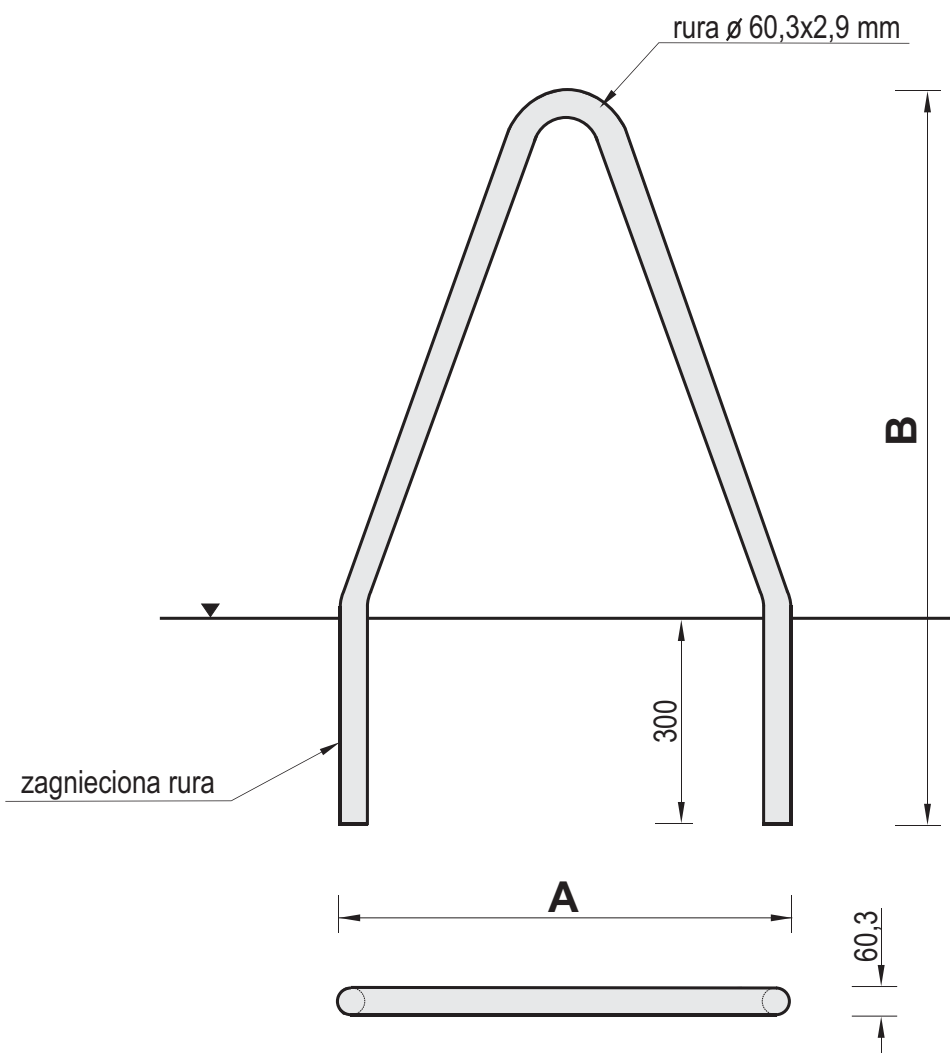
Materiał:

Elementy i rury stalowe, beton, plastik

Waga:

10-15kg

Uwagi:



	Szerokość A [mm]	Wysokość B [mm]
B0010	600	1000
B0011	900	1600

Charakterystyka urządzenia

- Konstrukcja urządzenia wykonana jest z rury stalowej $\varnothing 60,3 \times 2,9$ mm.
- Urządzenie może być bezpośrednio zakopane w gruncie.
- Dla wzmocnienia zakotwienia część podziemną można oblać betonem.
- Całość urządzenia jest ocynkowana ogniowo.

UWAGA! Urządzenie należy stosować zgodnie z jego przeznaczeniem.