



Temat/Nazwa:  
Słupek "U"

Utworzenie:  
2010-02-18

Symbol:  
B0015

Przeznaczenie:  
Komunalne

Skala:  
1:20

Uwagi:  
Montaż fundamentów metoda "mokra"

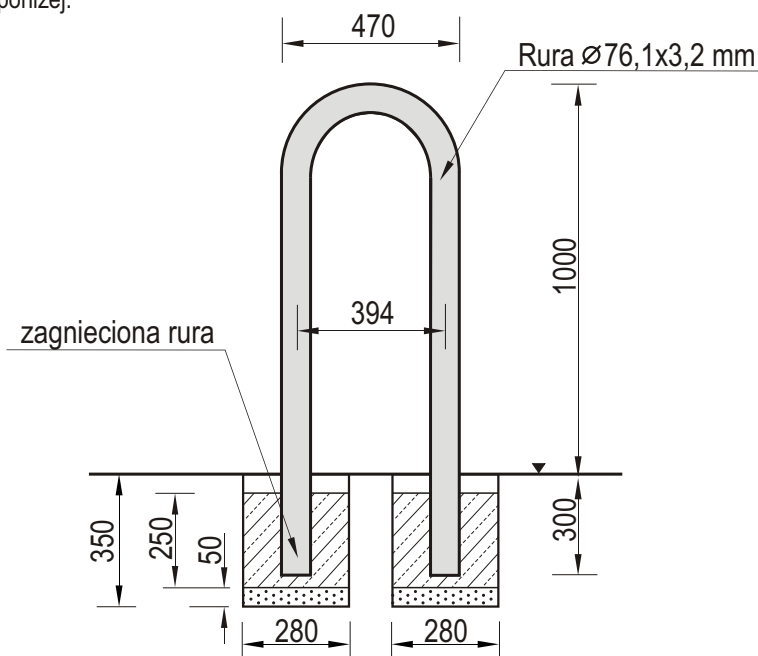
## Zasady ogólne

**Urządzenie montować zgodnie z projektem zagospodarowania terenu, a w przypadku jego braku, z zachowaniem poniższych zasad:**

- Montaż urządzeń dokonać z zachowaniem odpowiednich stref bezpieczeństwa i użytkowania sąsiednich urządzeń istniejących oraz planowanych, zgodnie z zasadami zawartymi w PN EN 1176.
- W strefie funkcjonowania urządzenia należy zapewnić nawierzchnię w zależności od możliwości swobodnego upadku dla danego urządzenia zgodnie z PN EN 1177.
- Montaż urządzenia należy wykonać na terenie równym i płaskim, niezwłocznie po dostarczeniu na miejsce budowy, zabezpieczając obszar prac montażowych przed osobami niepowołanymi.
- Podczas prac montażowych stosować się do instrukcji montażu danego urządzenia.
- Montaż urządzeń w terenie należy rozpocząć od dokładnego wyznaczenia miejsc montażu wszystkich urządzeń z zachowaniem odpowiednich stref bezpieczeństwa dla każdego urządzenia.
- Strefy bezpieczeństwa nie powinny na siebie zachodzić.
- Do montażu urządzeń należy użyć odpowiednich narzędzi i środków technicznych.

## Sposób montażu

1. Montaż urządzenia rozpoczynamy od zaplanowania ułożenia go w terenie, zwracając uwagę na elementy sąsiadujące. W tym celu należy skorzystać z przymiaru metrowego, mając na uwadze na ciągi komunikacyjne wokół urządzenia.
2. Sposób montażu urządzenia przedstawia poniżej.



3. W zależności od zastosowanego wariantu słupka ( B0015, B0020) planujemy i rozmierzamy miejsca wykopów pod fundament urządzenia. Dokładny wymiar w zależności od rodzaju słupka podaje tabela.
4. Po wykonaniu wykopów na głębokość ok. 350 mm, wysypujemy na ich dno podsypkę piaskową o grubości ok. 50 mm.
5. W kolejnym kroku umieszczamy słupek w wykopie i ustawiamy go w pionie przy pomocy poziomicy.
6. Słupek klinujemy i unieruchamiamy, uniemożliwiając jego ruch podczas zalewania części podziemnych betonem.
7. Zalewamy wykopy fundamentowe betonem wraz z nogami słupka. Warstwa betonu powinna wynosić ok. 250 mm.
8. Sprawdzamy czy słupek dalej jest w pionie i pozostawiamy go, aż do momentu gdy beton wstępnie stwardnieje i będzie można usunąć kliny blokujące i zasypać wykop montażowy wokół słupka.
9. Teren wokół słupka wyrównać, posprzątać i zagrabić.

## Zalecenia i uwagi

- Miejsce montażu słupków należy uzgodnić z właścicielem lub zarządcą terenu.
- Należy zwrócić szczególną uwagę aby zastosowanie słupków nie narażało innych użytkowników np. nie blokowało dróg pożarowych, dostawczych i dróg dojazdu służb ratowniczych.
- Słupki nie posiadają stref bezpieczeństwa.
- W miejscach dużego ruchu pieszo-jezdnego np. na parkingach zaleca się malowanie słupków kolorami wyraźnie odróżniającymi się od tła. Stosuje się także malowanie słupków w czarno-żółte lub białoczerwone pasy.

**UWAGA ! Urządzenie należy stosować zgodnie z jego przeznaczeniem.**