



Temat/Nazwa:
Słupek "U"

Utworzenie:
2010-02-18

Symbol:
B0015

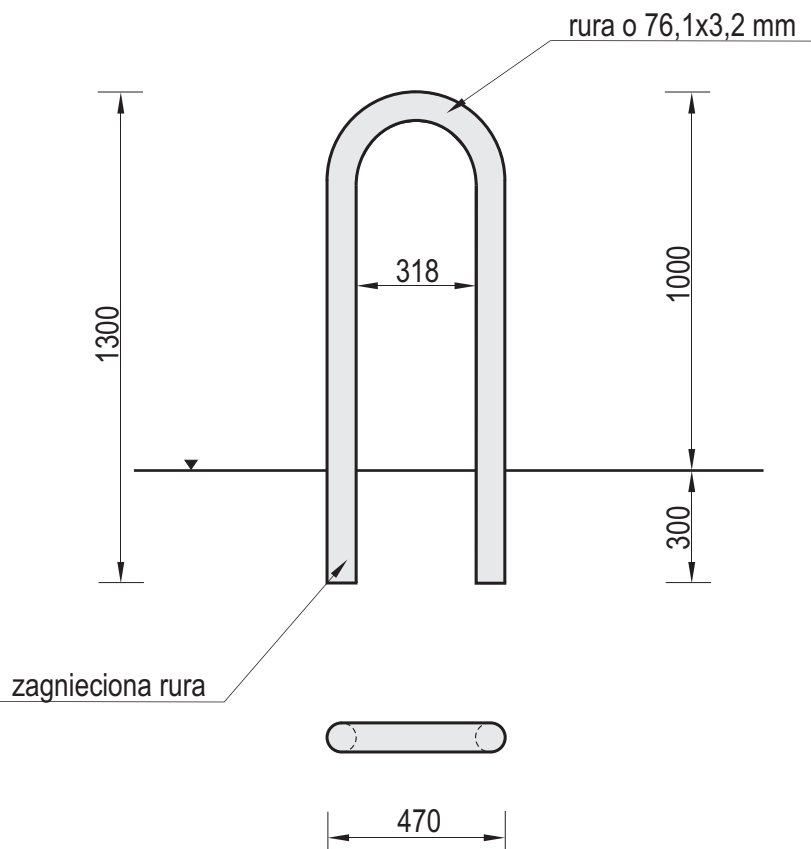
Przeznaczenie:
Komunalne

Skala:
1:20

Materiał:
Elementy i rury stalowe, beton, plastik

Waga:
13kg

Uwagi:



Charakterystyka urządzenia

- Konstrukcja urządzenia wykonana jest z rury stalowej $\varnothing 76,1 \times 3,2$ mm.
- Urządzenie może być bezpośrednio zakopane w gruncie.
- Dla wzmocnienia zakotwienia część podziemną można oblać betonem.
- Całość urządzenia jest ocynkowana ogniowo.

UWAGA ! Urządzenie należy stosować zgodnie z jego przeznaczeniem.