

INSTRUKCJA MONTAŻU

INSTALLATION INSTRUCTION

Wydanie <i>Edition</i>	02
Data <i>Date</i>	24-09-2018

Mini tir

Mini truck

Numer katalogowy
catalogue number **80703**











1. Informacje techniczne

Technical information

Grupa wiekowa <i>User age</i>	< 14
Maksymalna wysokość swobodnego upadku <i>Max. free fall height</i>	0,78 m
Największa część <i>Largest part</i>	Konstrukcja główna <i>Main structure</i>
Wymiary największej części <i>Largest part dimensions</i>	221 x 121 x 221 cm
Masa największej części <i>Largest part weight</i>	300 kg
Masa największego fundamentu <i>Largest foundation weight</i>	22 kg
Zgodność z normami <i>Accordance with standards</i>	EN 1176-1

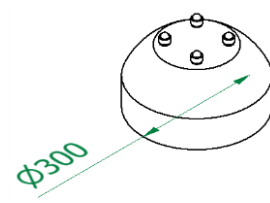
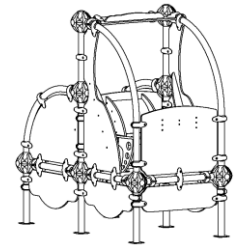
2. Wykaz narzędzi

Tools list

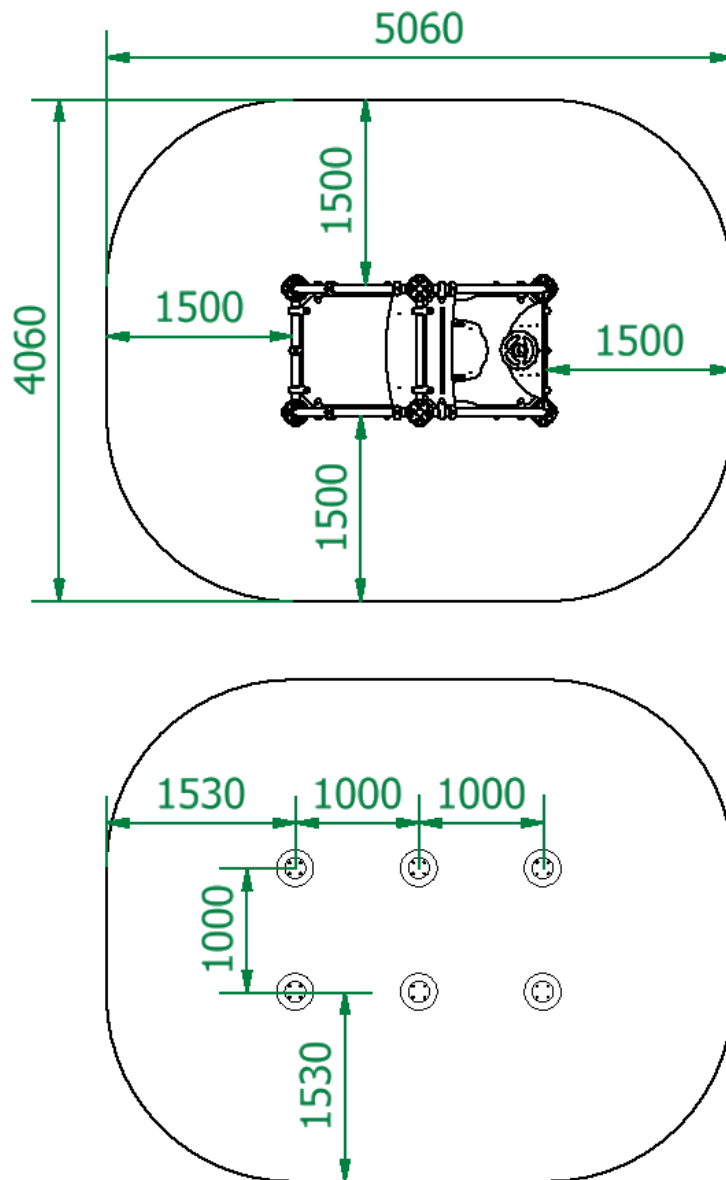
3. Wykaz części

Parts list

							
B2*	Szt. Pcs	6	MC	Szt. Pcs	1		

* patrz – instrukcja szczegółowa
see – detailed instructions

4. Fundamenty i powierzchnia zderzenia *Foundations and impact area*



*rozmiary i montaż fundamentów w instrukcji szczegółowej
dimensions and foundation installation in detailed instruction

5. Konstrukcja Structure

