

PL/ENG

## INSTRUKCJA MONTAŻU

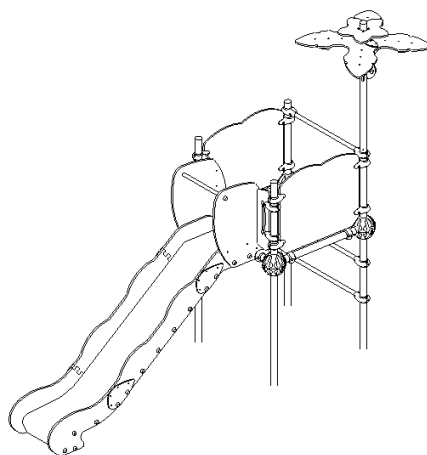
INSTALLATION INSTRUCTION

Wydanie <i>Edition</i>	001
Data <i>Date</i>	12-11-2013

# ZESTAW ZABAWOWY DŻUNGLA 01

## PLAYSET JUNGLE 01

Numer katalogowy  
*catalogue number* **81001**













### 1. Informacje techniczne

#### Technical information

Grupa wiekowa <i>User age</i>	3 - 14
Maksymalna wysokość swobodnego upadku <i>Max. free fall height</i>	1,23 m
Największa część <i>Largest part</i>	Zjeżdżalnia <i>Slide</i>
Wymiary największej części <i>Largest part dimensions</i>	290 x 90 x 57 cm
Masa największej części <i>Largest part weight</i>	75 kg
Zgodność z normami <i>Accordance with standards</i>	EN 1176-1:2008 EN 1176-3:2008

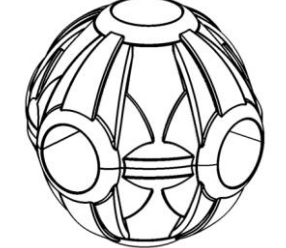
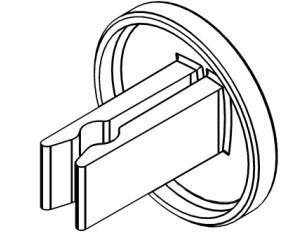
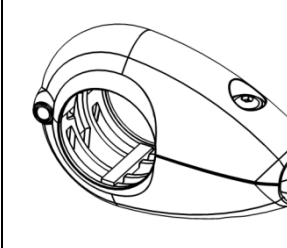
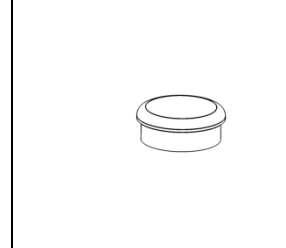
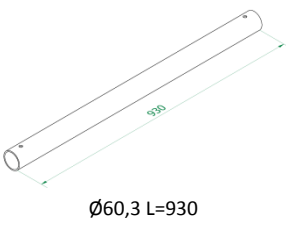
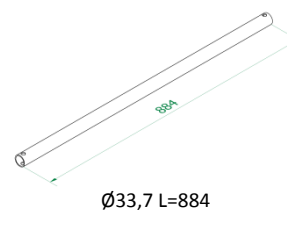
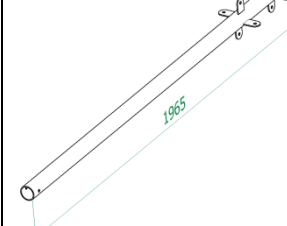
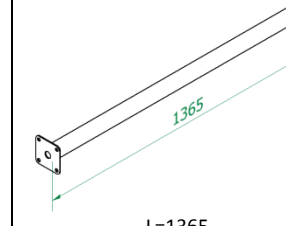


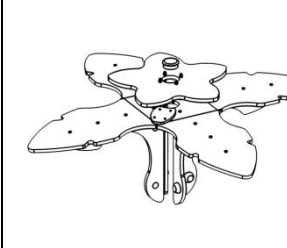
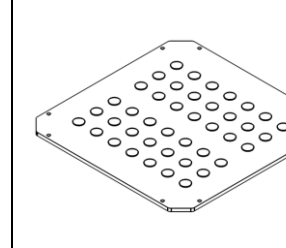
## 2. Wykaz narzędzi

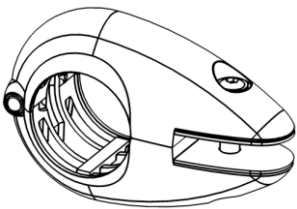
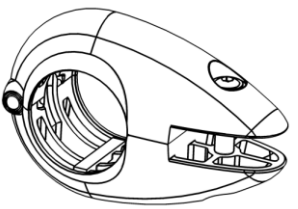
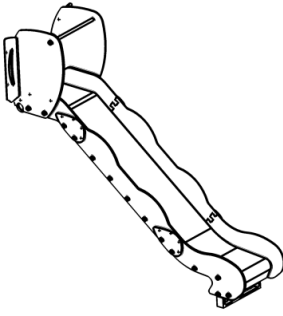
### Tools list

					
			 x2		

## 3. Wykaz części

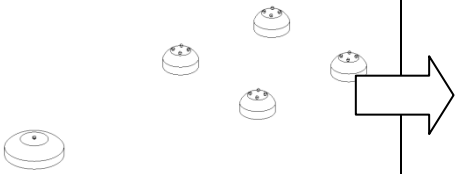
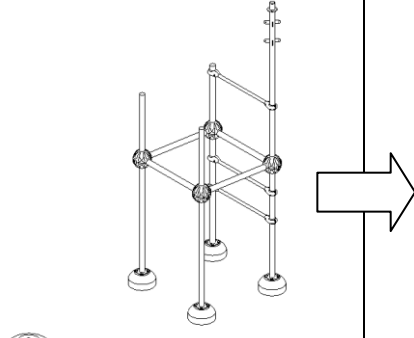
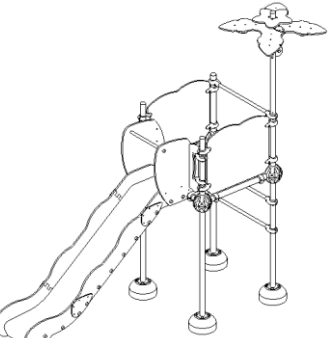
### Parts list

			
1001001* Szt. Pcs 4	1001002 Szt. Pcs 8	1103001* Szt. Pcs 6	1301001 Szt. Pcs 3
 Ø60,3 L=930	 Ø33,7 L=884	 L=1965	 L=1365
1402001 Szt. Pcs 4	1422001 Szt. Pcs 3	0502002 Szt. Pcs 1	1483001 Szt. Pcs 1
			
0400001 Szt. Pcs 1	0400002 Szt. Pcs 1	0502003* Szt. Pcs 1	0001001* Szt. Pcs 1

											
1101002*	Szt. Pcs	12	1101001*	Szt. Pcs	8	0701001*	Szt. Pcs	1			

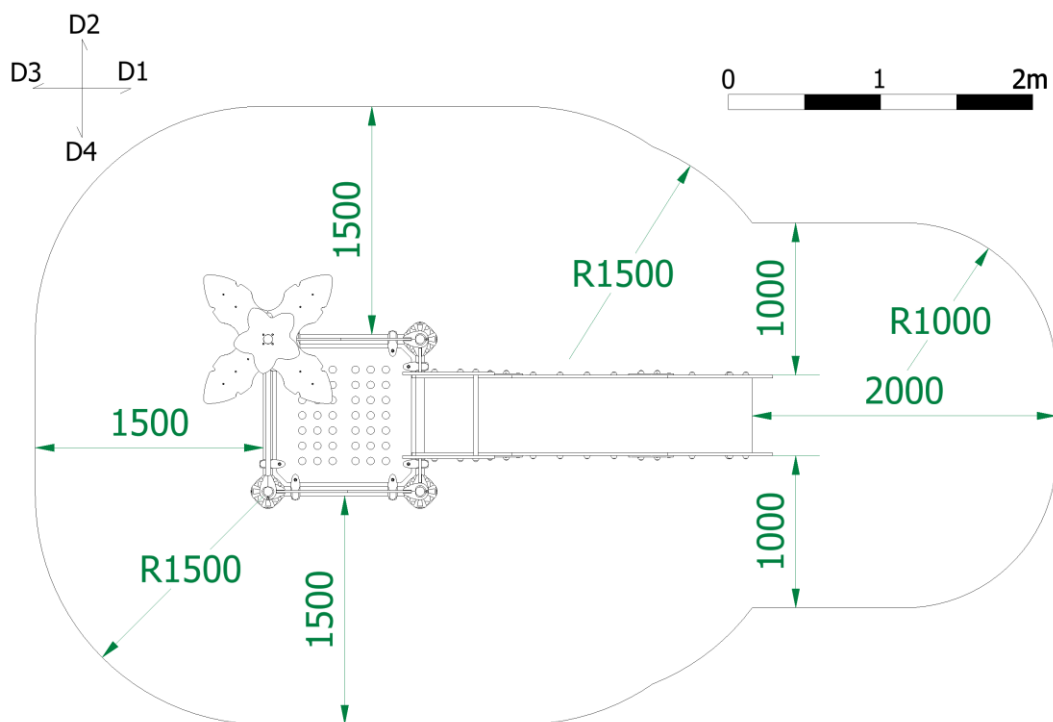
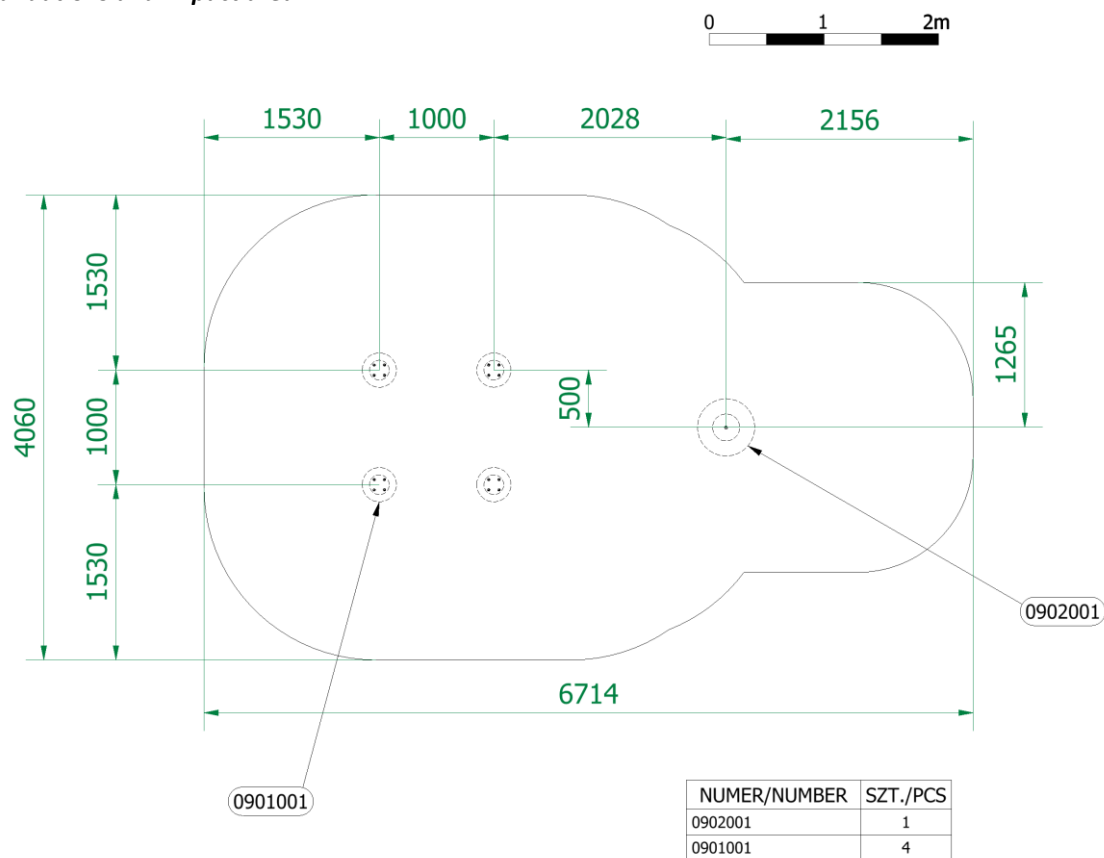
\* patrz – instrukcja szczegółowa  
see – detailed instructions

#### 4. Etapy instalacji Installation steps

		
Wyznaczenie miejsca montażu i fundamenty <i>Designating a place of assembly and foundations</i>	Rama <i>Frame</i>	Podzespoły <i>Components</i>

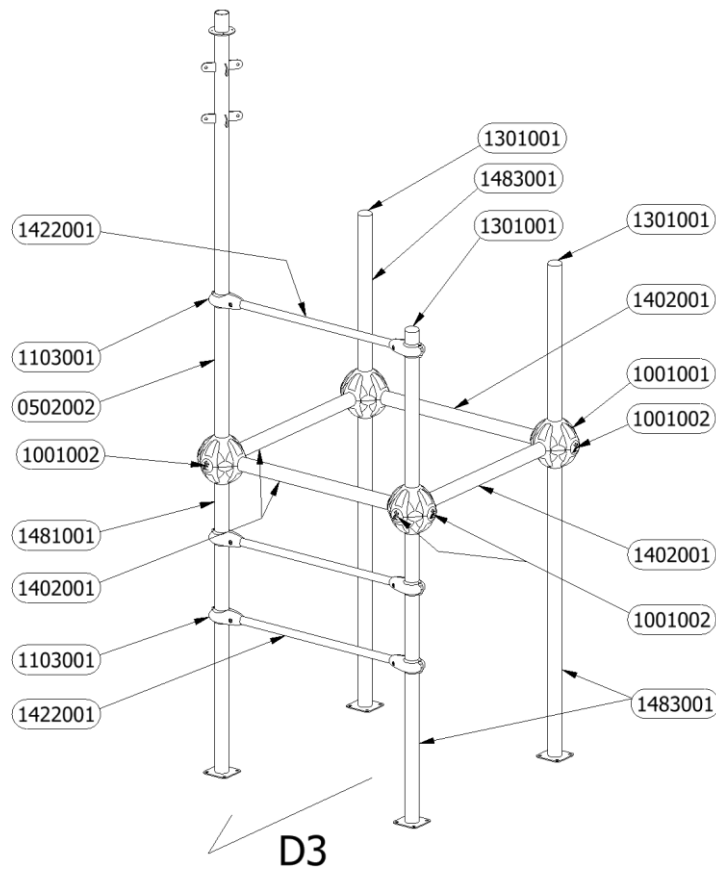
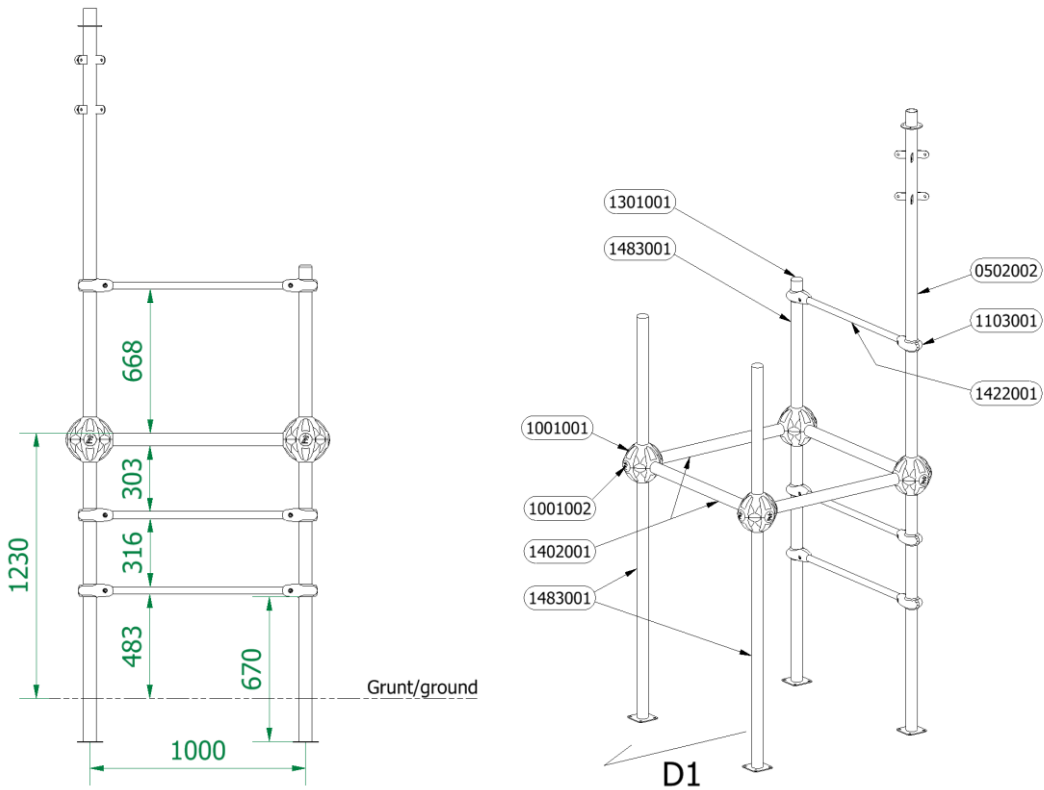
## 5. Fundamenty i powierzchnia zderzenia

*Foundations and impact area*



\*rozmiary i montaż fundamentów w instrukcji szczegółowej  
dimentions and foundation installation in detailed instruction

## 6. Rama Frame



## 7. Podzespoły Components

