

## INSTRUKCJA MONTAŻU

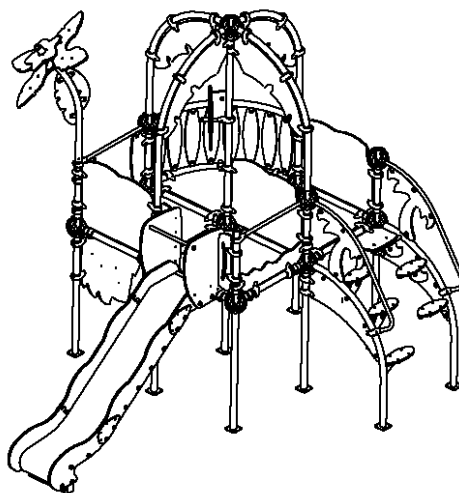
INSTALLATION INSTRUCTION

Wydanie <i>Edition</i>	01
Data <i>Date</i>	01-04-2014

# DŻUNGLA 5

## JUNGLE 5

Numer katalogowy  
*catalogue number* **81005**








### 1. Informacje techniczne

*Technical information*

Grupa wiekowa <i>User age</i>	3-14
Maksymalna wysokość swobodnego upadku <i>Max. free fall height</i>	1,23 m
Największa część <i>Largest part</i>	Zjeżdżalnia <i>Slide</i>
Wymiary największej części <i>Largest part dimensions</i>	2,9 x 0,9 x 0,6 m
Masa największej części <i>Largest part weight</i>	75 kg
Masa największego fundamentu <i>Largest foundation weight</i>	60 kg
Zgodność z normami <i>Accordance with standards</i>	EN 1176-1:2008 EN 1176-3:2008

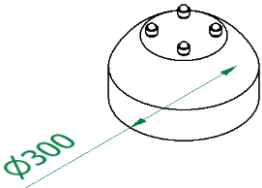
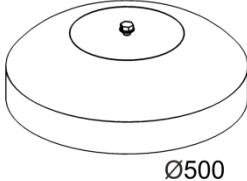

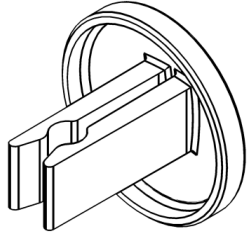
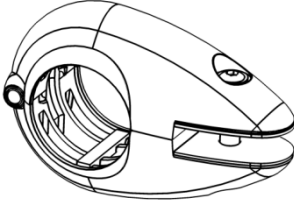
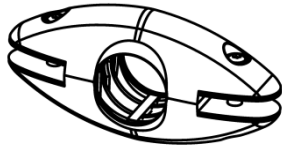
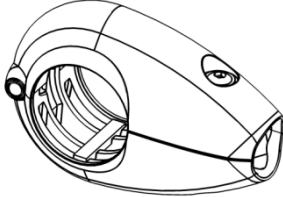
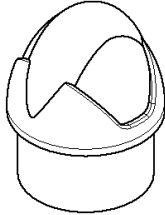
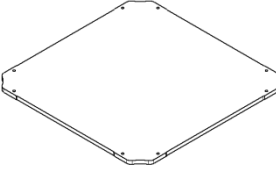
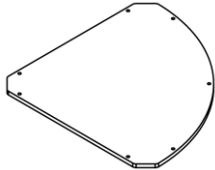
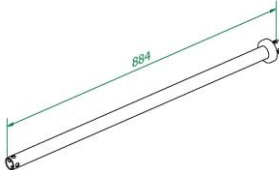
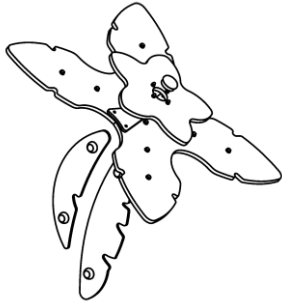
## 2. Wykaz narzędzi

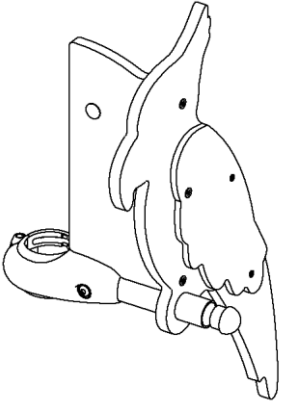
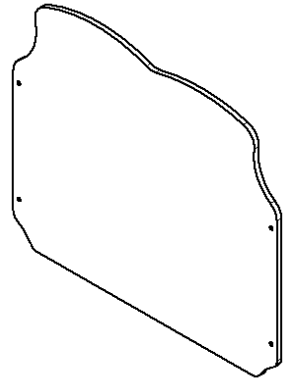
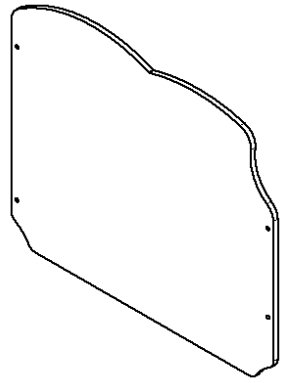
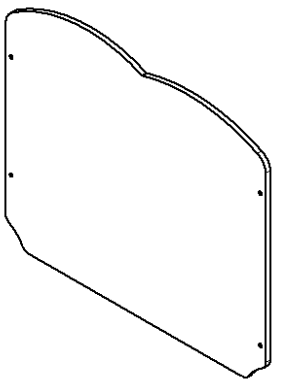

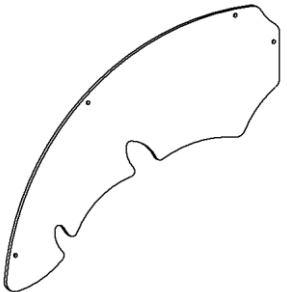
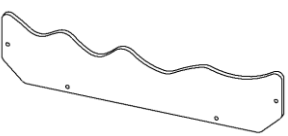
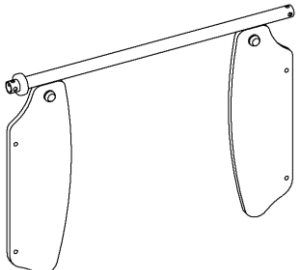
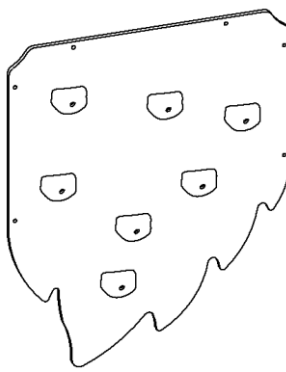
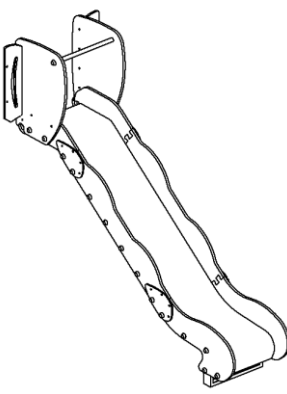
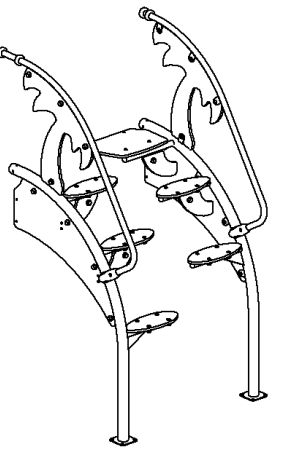
### Tools list

					
			 x2		

## 3. Wykaz części


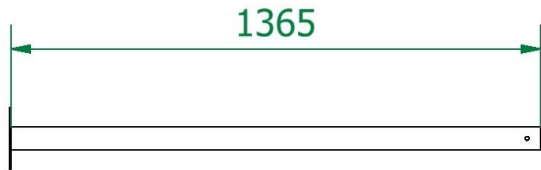
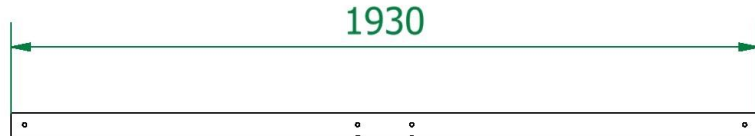
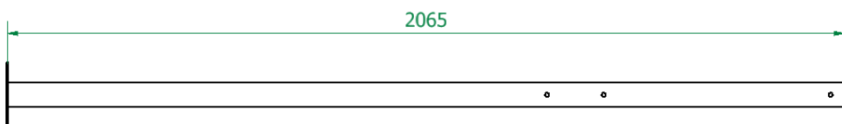
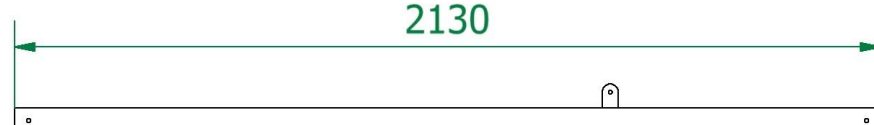
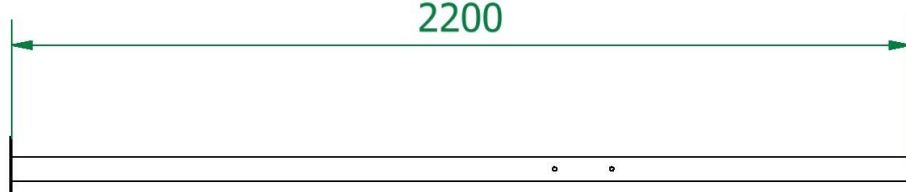
### Parts list

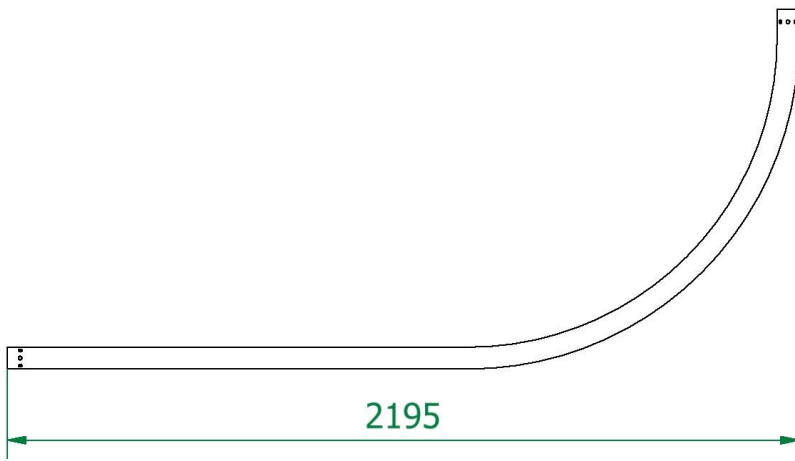
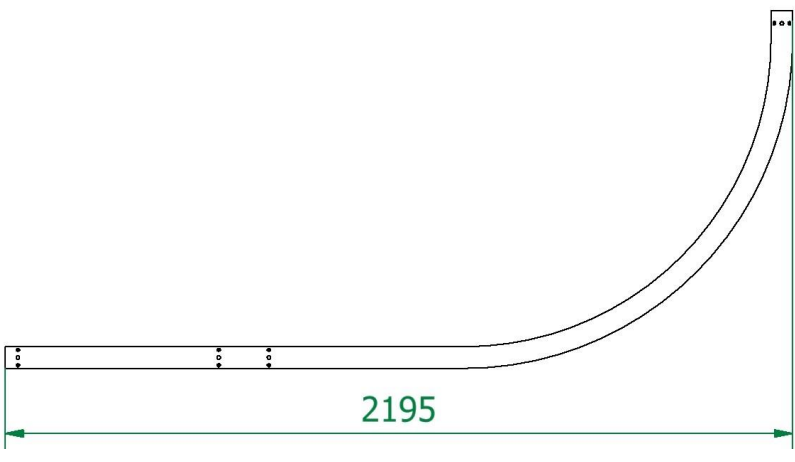
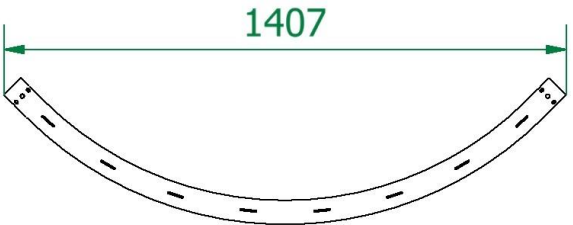
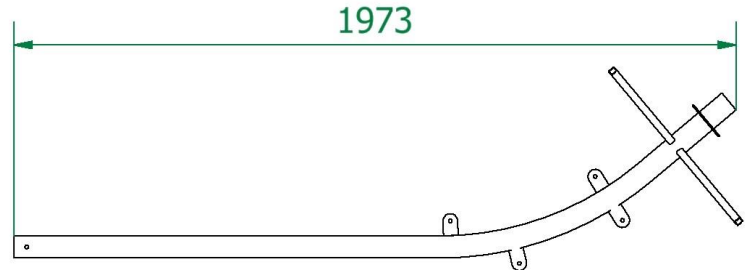
 Ø300	 Ø500		
B2	B3	KL*	ZS-1*
Szt. Pcs	Szt. Pcs	Szt. Pcs	Szt. Pcs
10	1	13	18
			
UC-1*	UC-2*	UC-3*	ZS-2
Szt. Pcs	Szt. Pcs	Szt. Pcs	Szt. Pcs
61	11	5	3
		 884	
PK-1000*	PL-1000	OS-1	PAL-1
Szt. Pcs	Szt. Pcs	Szt. Pcs	Szt. Pcs
6	2	1	1

											
PAP-1	Szt. Pcs	1	BAR-1	Szt. Pcs	1	BAR-2	Szt. Pcs	1	BAR-3	Szt. Pcs	1
											
BAR-S	Szt. Pcs	8	LSC-1	Szt. Pcs	1	TRW	Szt. Pcs	1	PRZ-1	Szt. Pcs	1
											
WSP-L	Szt. Pcs	1	ZJ*	Szt. Pcs	1	WLS	Szt. Pcs	1			

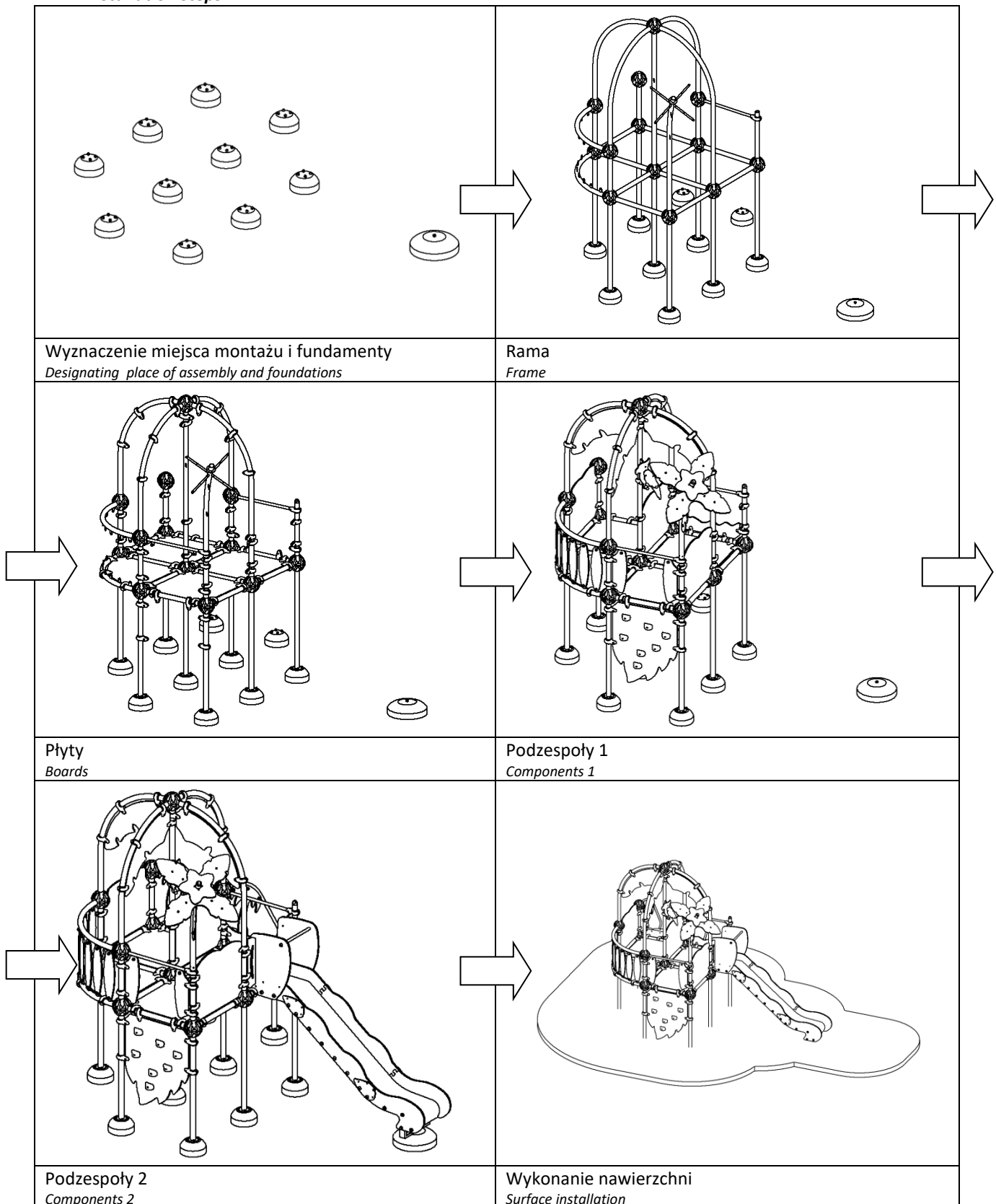
\* patrz – instrukcja szczegółowa  
see – detailed instruction

**Rury / pipes**

RO-1	Szt./Pcs	6	PP 1000
			
RO-2	Szt./Pcs	6	SK 1400
			
RO-3	Szt./Pcs	2	PP 1000+1000
			
RO-4	Szt./Pcs	1	OxKxK 1400+700
			
RO-5	Szt./Pcs	1	PP 2000+papuga
			
RO-6	Szt./Pcs	1	SK OxKx0 1400+800
			

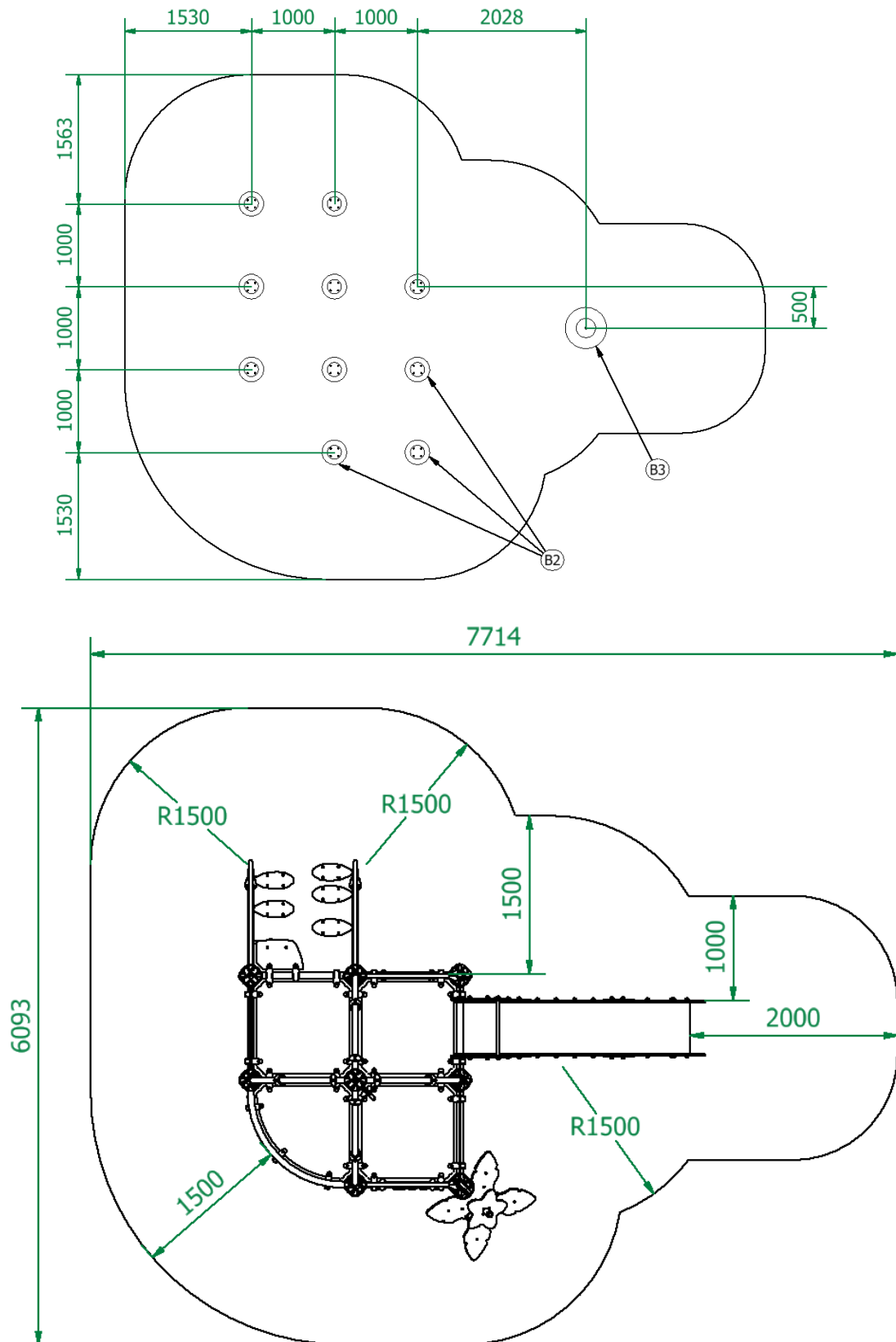
RO-7	Szt./Pcs	1	PG90 2200x1000 R885
			
RO-8	Szt./Pcs	3	PG90 KxKxK (700x1500)x1000 R885
			
RO-9	Szt./Pcs	2	PG90 1000 R885+Ucw
			
RO-10	Szt./Pcs	1	Palma słup B
			

#### 4. Etapy instalacji Installation steps



## 5. Fundamenty i powierzchnia zderzenia

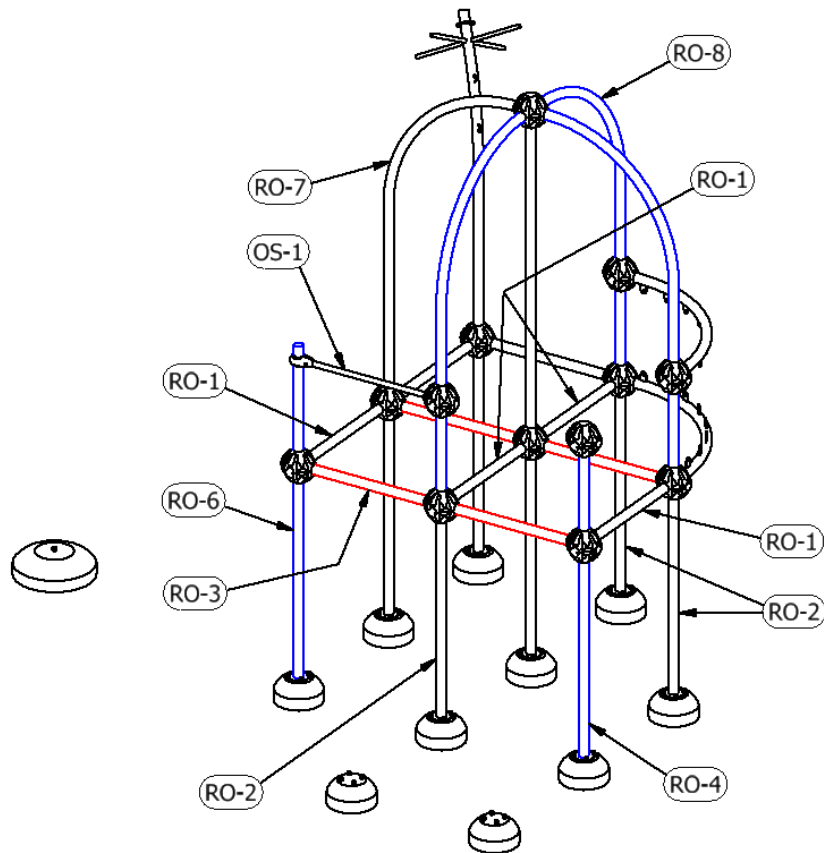
### *Foundations and impact area*



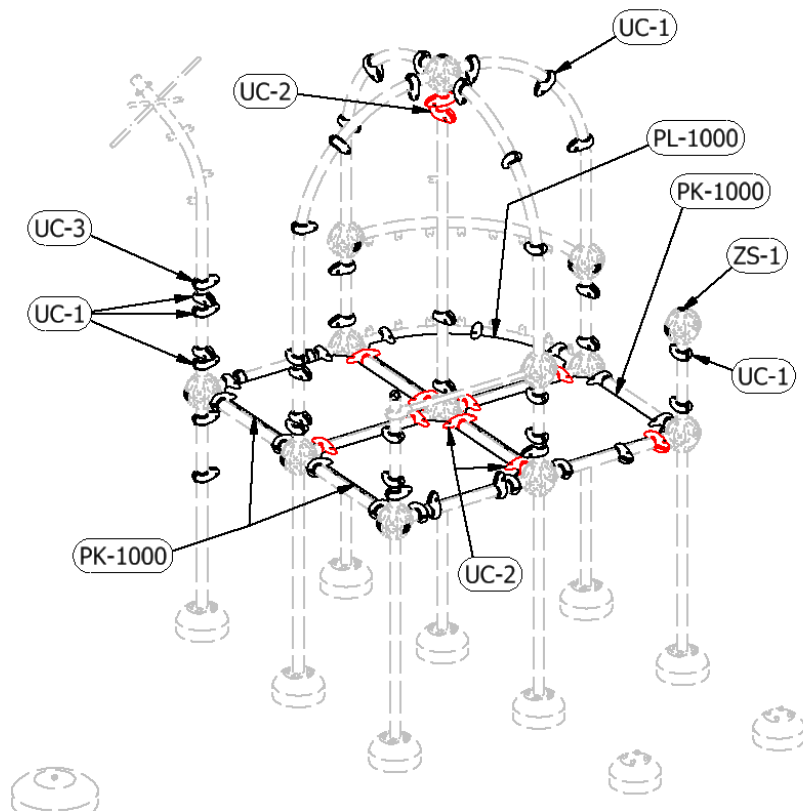








## 7. Płyty / Boards



Zalecane wstępne nałożenie wszystkich uchwytów (bez dokręcania)  
Recommended initial assembly of all holders (without tightening)

## 8. Podzespoły Components

