

INSTRUKCJA MONTAŻU

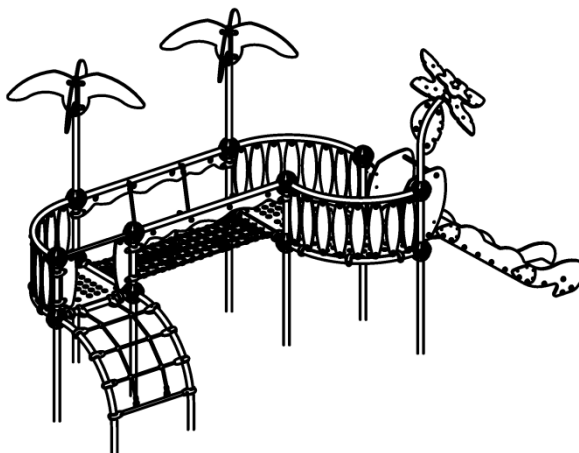
INSTALLATION INSTRUCTION

Wydanie <i>Edition</i>	01
Data <i>Date</i>	10-05-2013

ZESTAW ZABAWOWY DŻUNGLA 06

PLAYSET JUNGLE 06

Numer katalogowy
catalogue number **81006**













1. Informacje techniczne

Technical information

Grupa wiekowa <i>User age</i>	3 - 14
Maksymalna wysokość swobodnego upadku <i>Max. free fall height</i>	1,23 m
Największa część <i>Largest part</i>	Zjeżdżalnia <i>Slide</i>
Wymiary największej części <i>Largest part dimensions</i>	290 x 90 x 57 cm
Masa największej części <i>Largest part weight</i>	75 kg
Zgodność z normami <i>Accordance with standards</i>	EN 1176-1:2008 EN 1176-3:2008

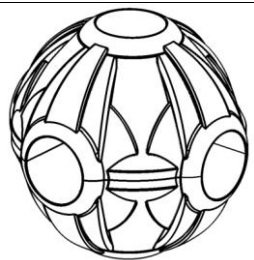
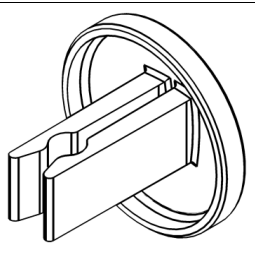
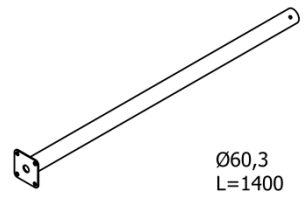
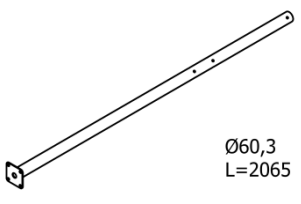
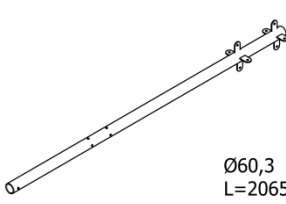
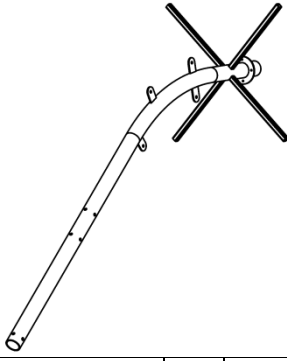
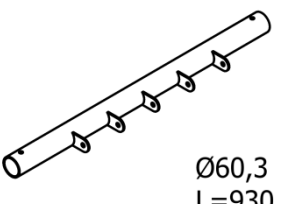
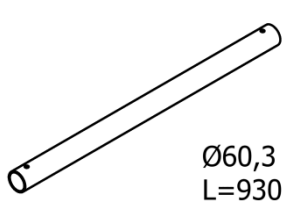
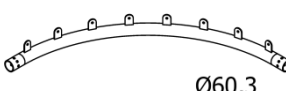
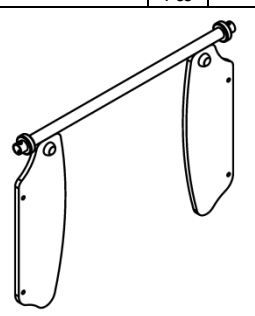
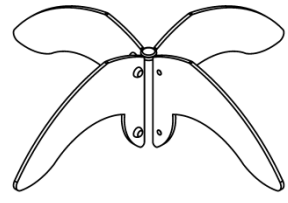
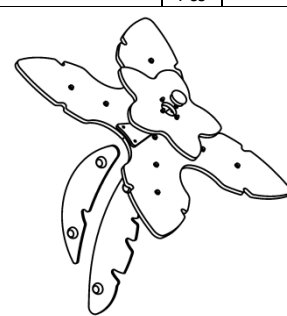
2. Wykaz narzędzi

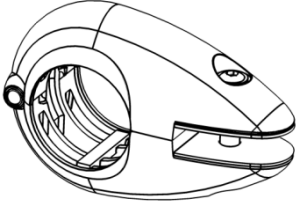
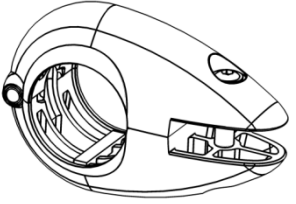
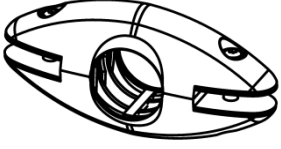

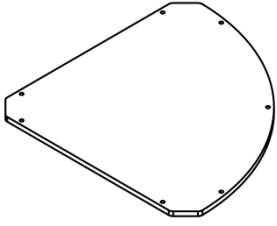

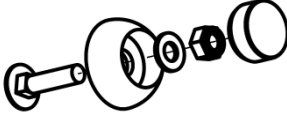
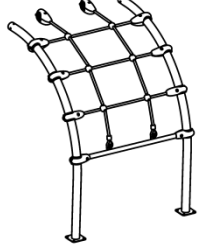
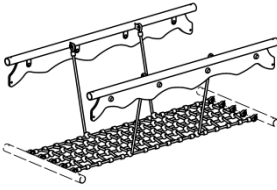
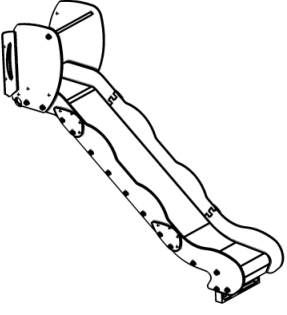
Tools list

					
			 x2		

3. Wykaz części

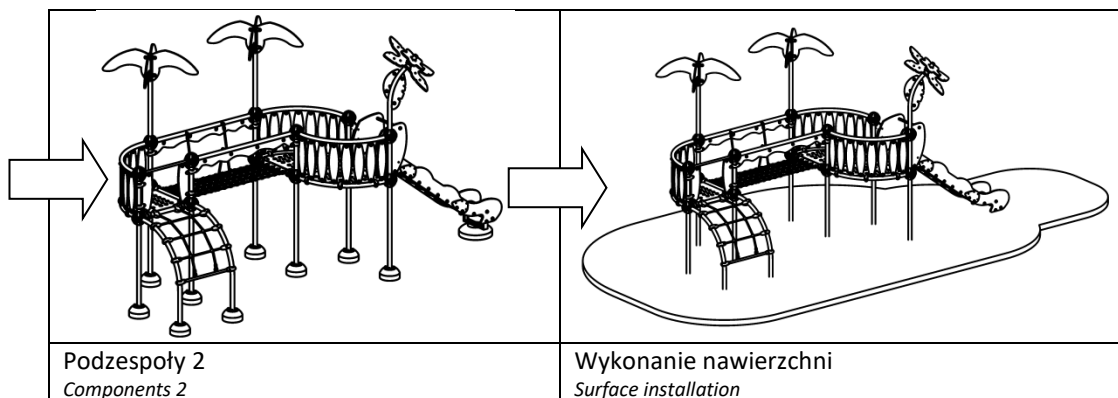
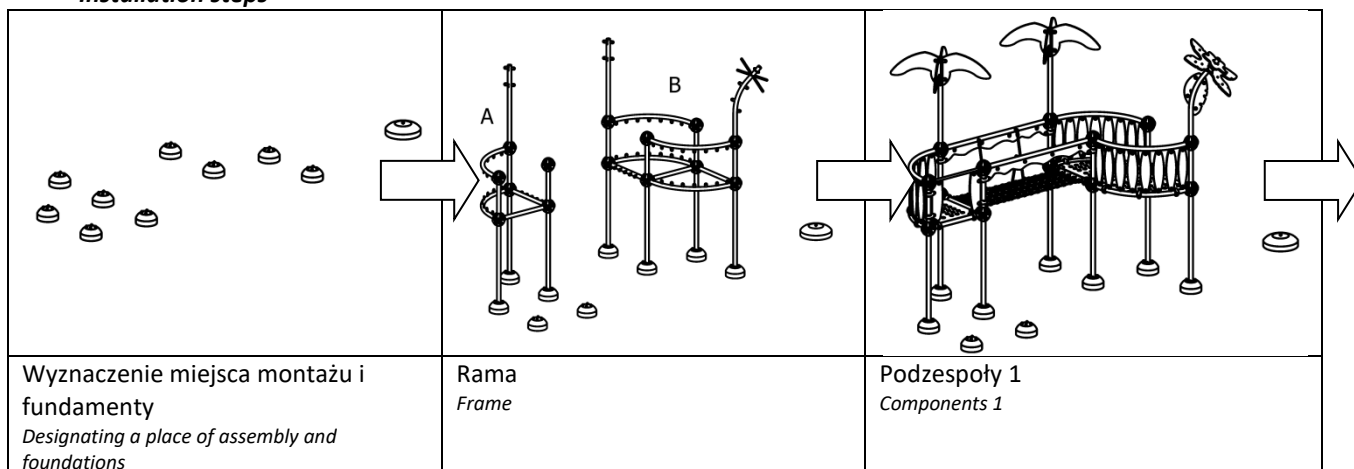
Parts list

		 Ø60,3 L=1400	 Ø60,3 L=2065
1001001* Szt. Pcs 14	1001002 Szt. Pcs 28	1481140 Szt. Pcs 3	1482007 Szt. Pcs 4
 Ø60,3 L=2065		 Ø60,3 L=930	 Ø60,3 L=930
0503002 Szt. Pcs 2	0501002 Szt. Pcs 1	0204002 Szt. Pcs 2	1402100 Szt. Pcs 3
 Ø60,3			
1442004 Szt. Pcs 6	0403002* Szt. Pcs 1	0503001* Szt. Pcs 2	0501001* Szt. Pcs 1

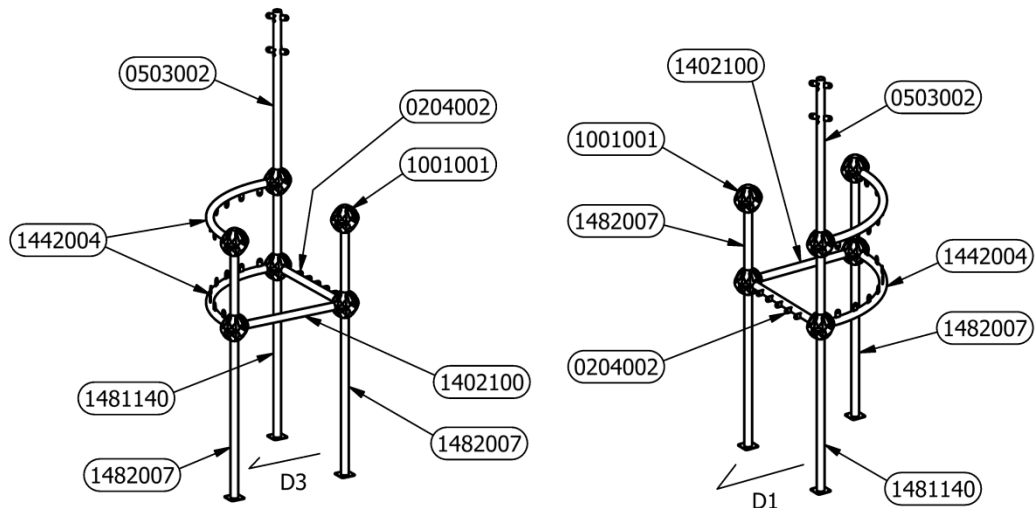
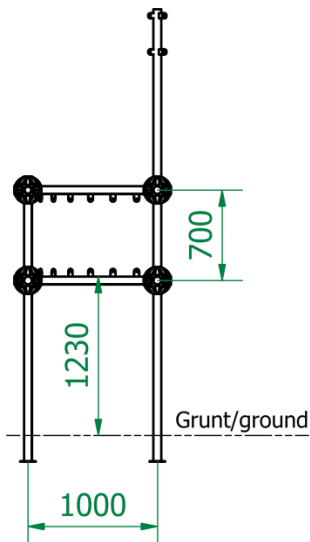
											
1101002*	Szt. Pcs	10	1101001*	Szt. Pcs	17	1102002*	Szt. Pcs	1	1102001*	Szt. Pcs	2
											
0001002*	Szt. Pcs	3	0401001	Szt. Pcs	24	1200007*	Szt. Pcs	48	0301001*	Szt. Pcs	1
											
0204001*	Szt. Pcs	1	0701001	Szt. Pcs	1						

* patrz – instrukcja szczegółowa
see – detailed instructions

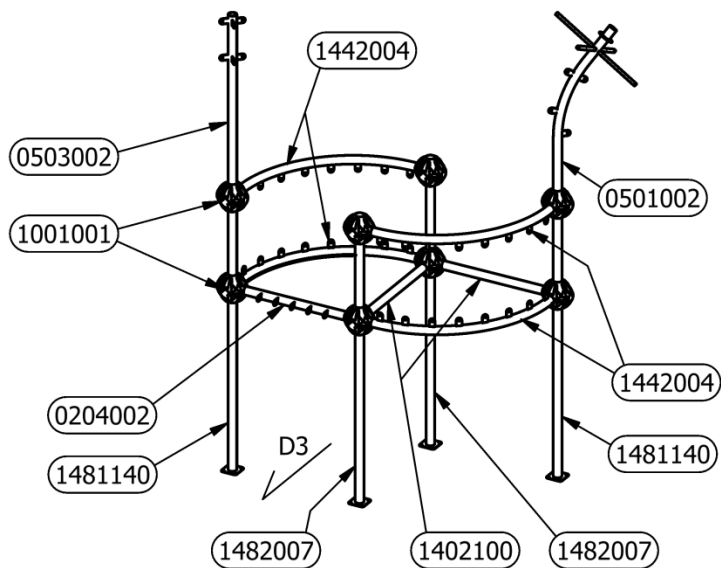
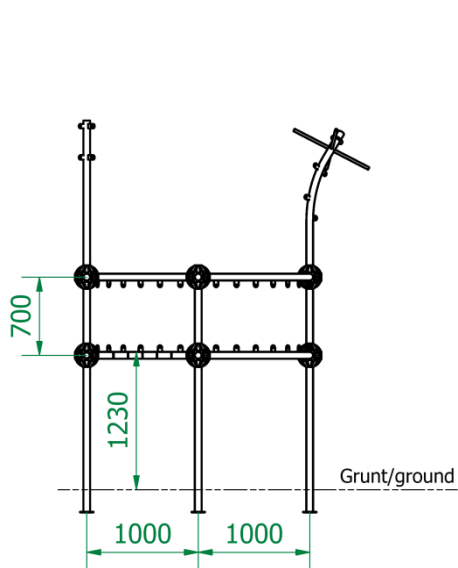
4. Etapy instalacji Installation steps



6. Rama A Frame A



7. Rama B Frame B



8. Podzespoły Components

