

INSTRUKCJA MONTAŻU

INSTALLATION INSTRUCTION

Wydanie <i>Edition</i>	01
Data <i>Date</i>	22-05-2018

DŻUNGLA 7

JUNGLE 7

Numer katalogowy
catalogue number **81007**













1. Informacje techniczne

Technical information

Grupa wiekowa <i>User age</i>	3-14
Maksymalna wysokość swobodnego upadku <i>Max. free fall height</i>	1,23 m
Największa część <i>Largest part</i>	Zjeżdżalnia <i>Slide</i>
Wymiary największej części <i>Largest part dimensions</i>	2,9 x 0,9 x 0,57 m
Masa największej części <i>Largest part weight</i>	75 kg
Masa największego fundamentu <i>Largest foundation weight</i>	60 kg
Zgodność z normami <i>Accordance with standards</i>	EN 1176-1:2008 EN 1176-3:2008

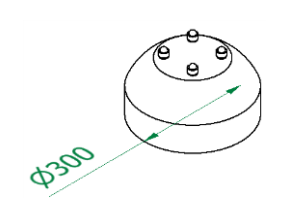
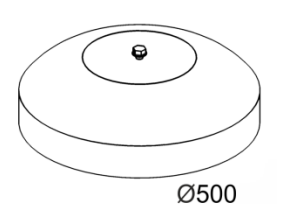
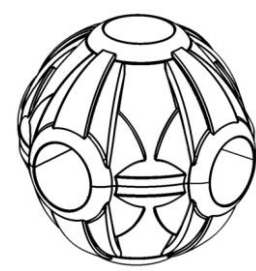
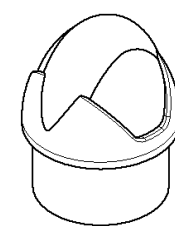
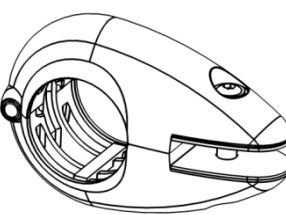
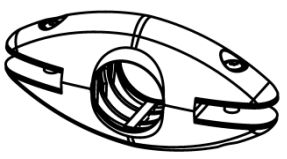
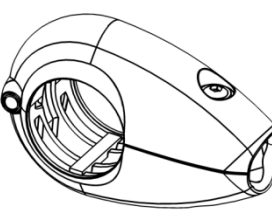
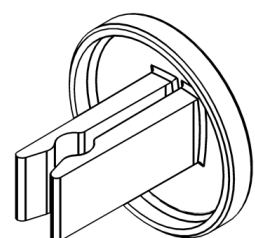
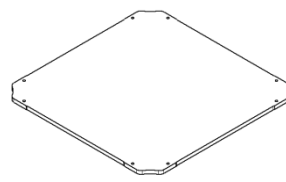
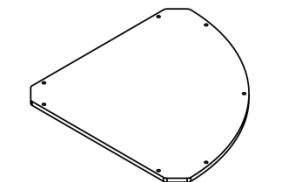
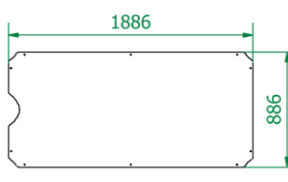
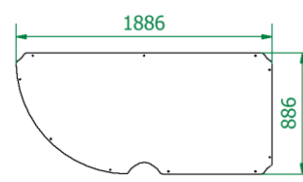
2. Wykaz narzędzi

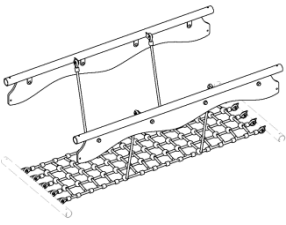
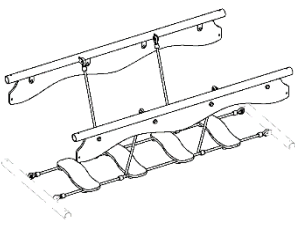
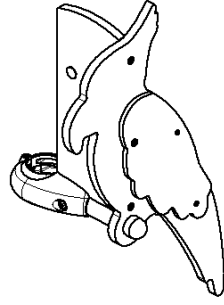
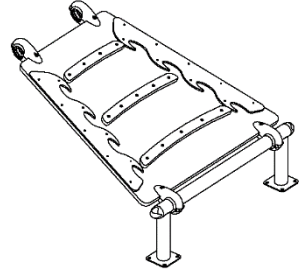
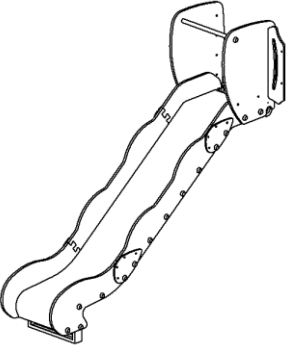
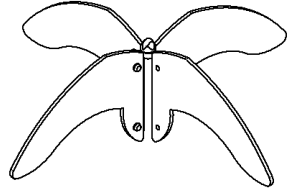
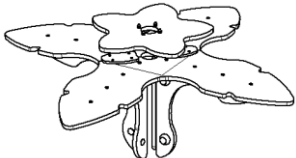
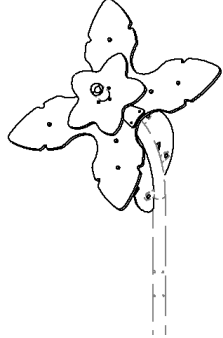
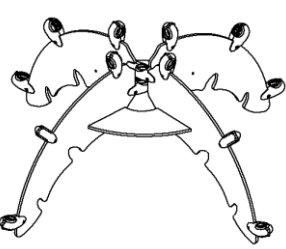
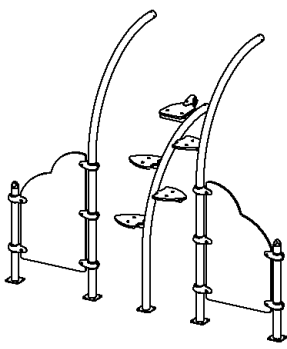
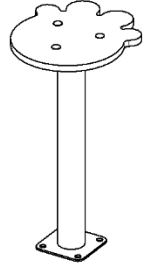
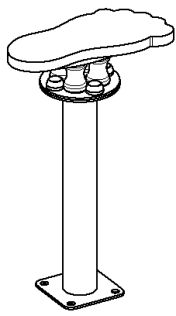

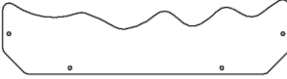
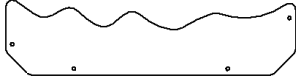
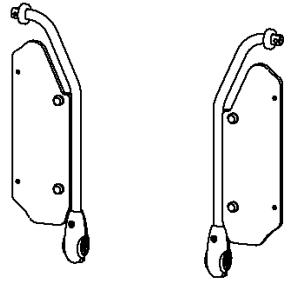
Tools list


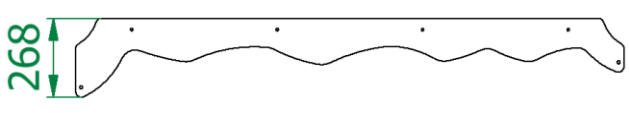
					
			 x2		

3. Wykaz części

Parts list

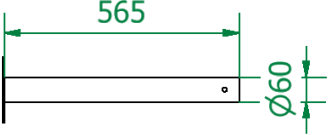
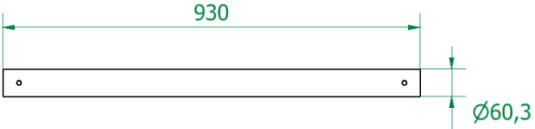
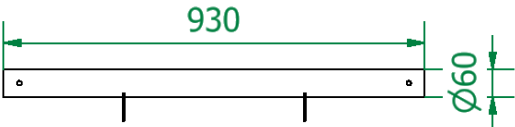
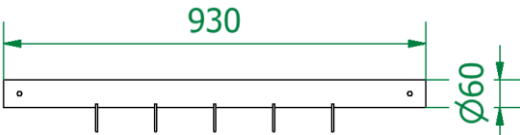
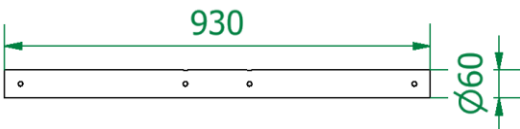

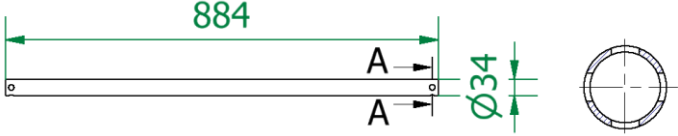

							
B2	Szt. Pcs 42	B3	Szt. Pcs 2	KL*	Szt. Pcs 50	ZS-2	Szt. Pcs 15
							
UC-1*	Szt. Pcs 142	UC-2*	Szt. Pcs 14	UC-3*	Szt. Pcs 8	ZS-1*	Szt. Pcs 103
							
PK-1000*	Szt. Pcs 2	PL-1000	Szt. Pcs 3	PP-1	Szt. Pcs 1	PP-2	Szt. Pcs 2

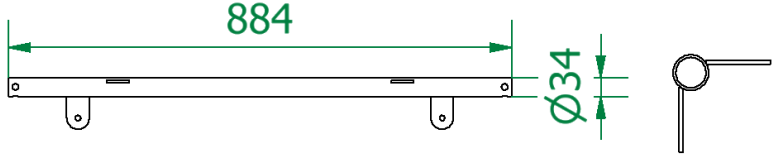
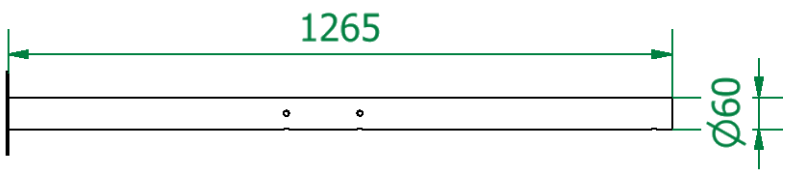
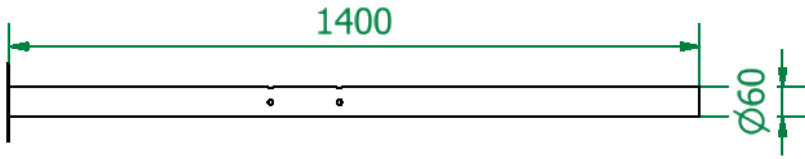
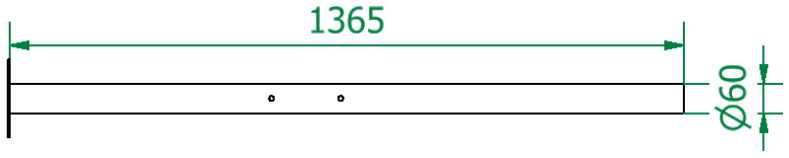
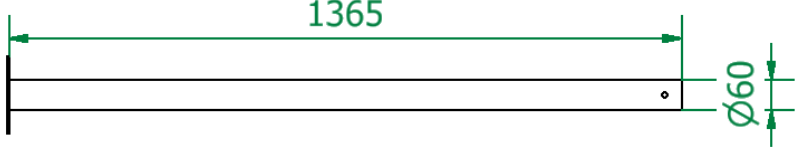
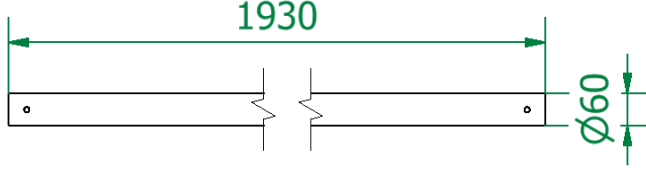
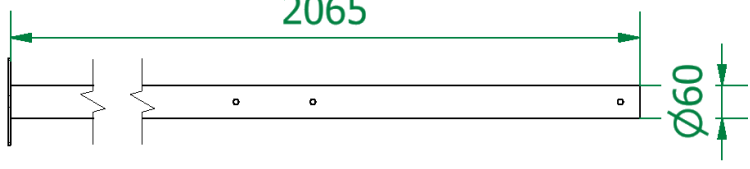
											
ML	Szt. Pcs	1	MKL	Szt. Pcs	1	PAP	Szt. Pcs	3	TRP	Szt. Pcs	2
											
ZJ*	Szt. Pcs	2	PALM-1	Szt. Pcs	2	PALM-2	Szt. Pcs	1	PALM-3	Szt. Pcs	1
											
PALM-4	Szt. Pcs	2	W-LSC	Szt. Pcs	1	LAP	Szt. Pcs	5	STP	Szt. Pcs	5
											
SCB	Szt. Pcs	40	TRW-A	Szt. Pcs	3	TRW-B	Szt. Pcs	2	PRZ-500	Szt. Pcs	1

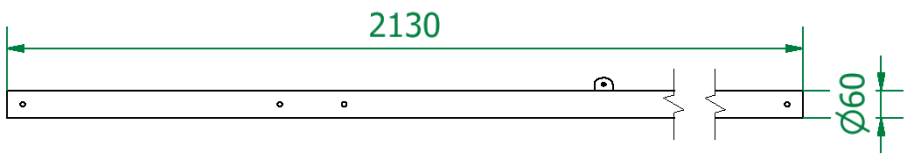
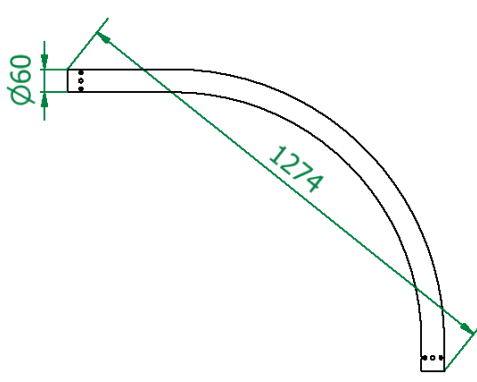
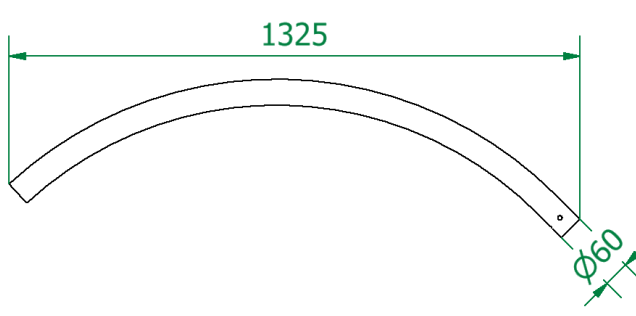
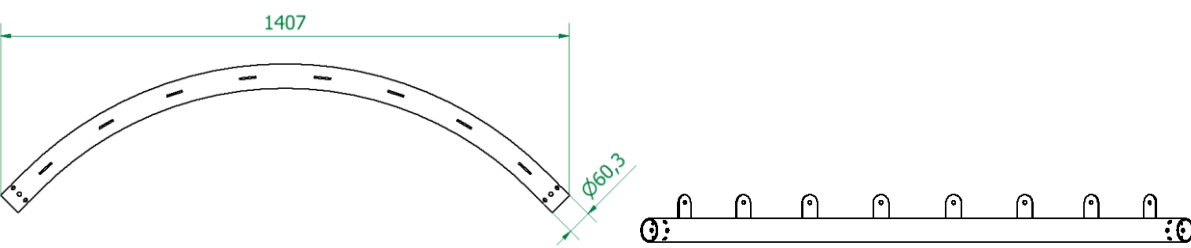
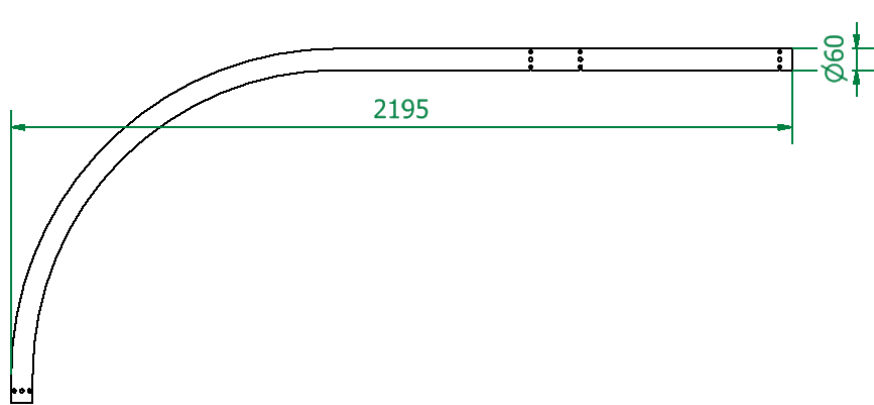
							
PLT-OS-A	Szt. Pcs	7		PLT-OS-B	Szt. Pcs	1	

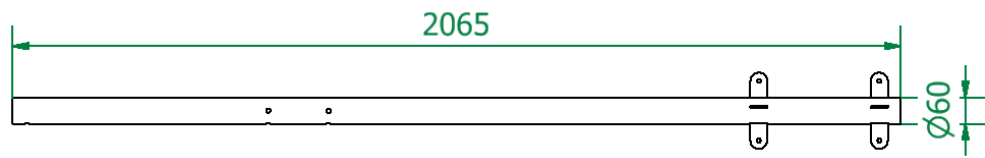
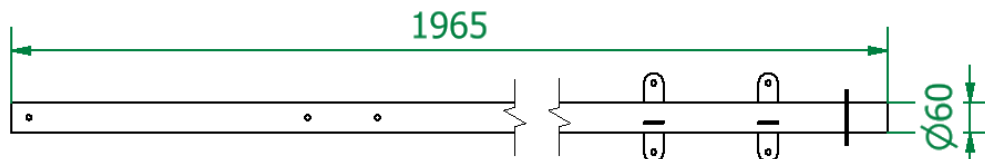
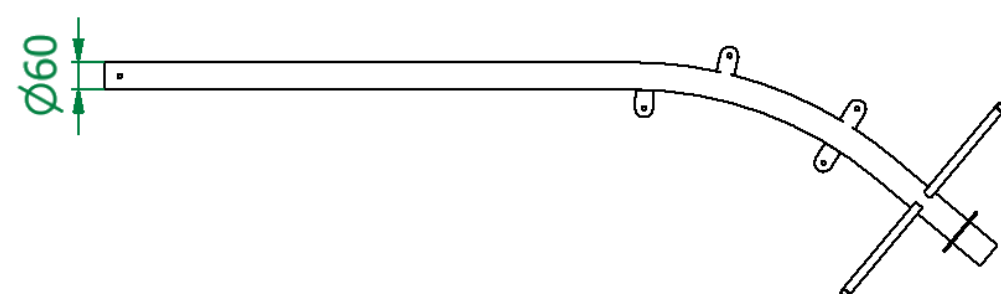
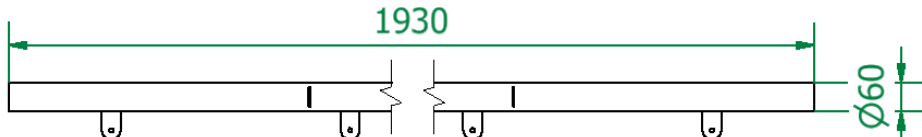
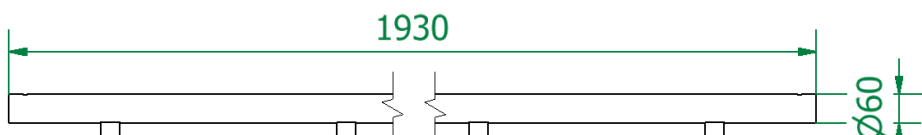
* patrz – instrukcja szczegółowa
see – detailed instruction

4. Rury pipes

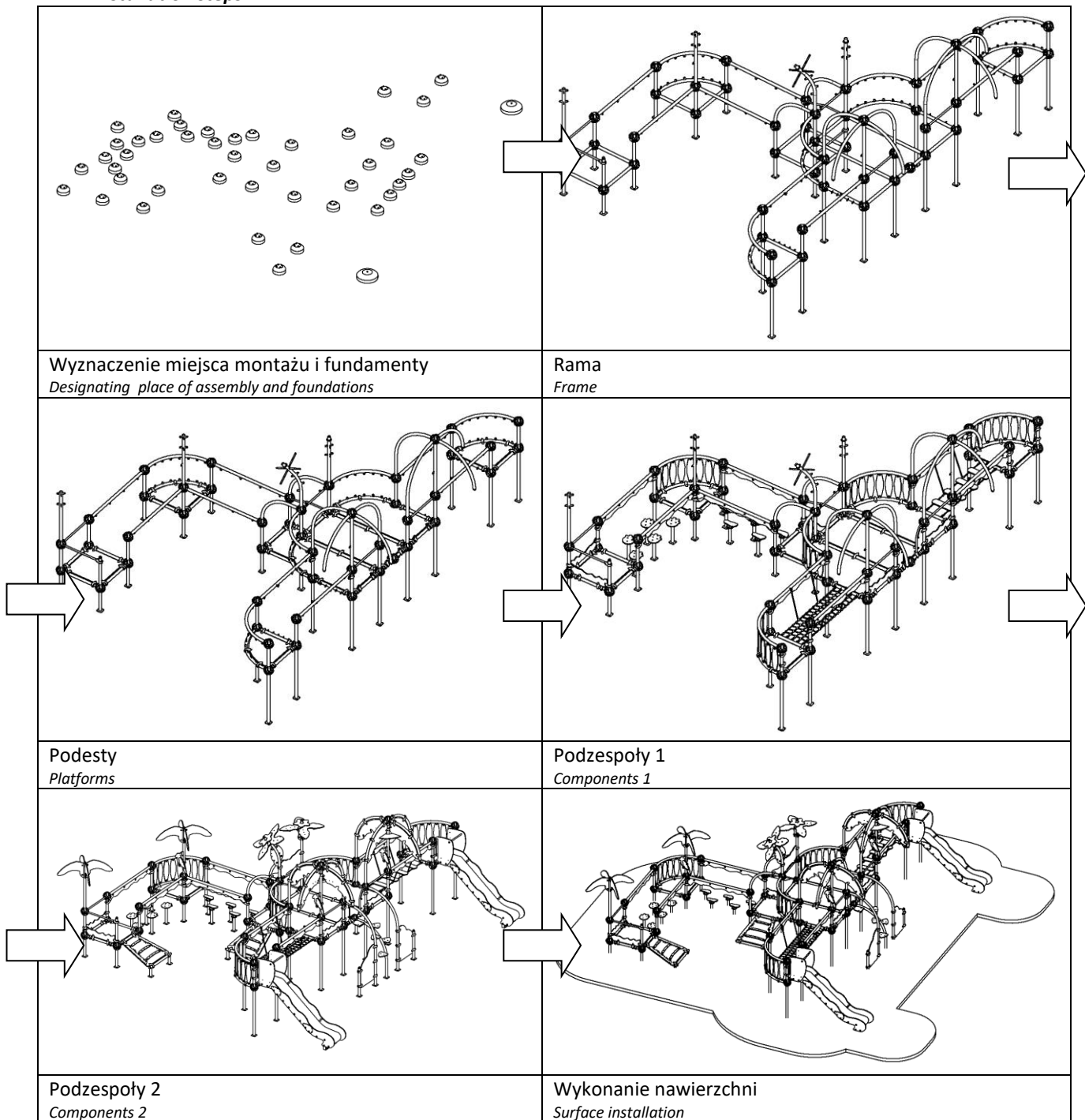
RO-1	Szt./Pcs	2	
			
RO-2	Szt./Pcs	15	
			
RO-3	Szt./Pcs	2	
			
RO-4	Szt./Pcs	2	
			
RO-5	Szt./Pcs	1	
			
RO-6	Szt./Pcs	4	
			
RO-7	Szt./Pcs	1	
			
RO-8	Szt./Pcs	1	
			

RO-9	Szt./Pcs	1	
			
RO-10	Szt./Pcs	6	
			
RO-11	Szt./Pcs	1	
			
RO-12	Szt./Pcs	2	
			
RO-13	Szt./Pcs	6	
			
RO-14	Szt./Pcs	2	
			
RO-15	Szt./Pcs	6	
			

RO-16	Szt./Pcs	2	
			
RO-G-1	Szt./Pcs	2	
			
RO-G-2	Szt./Pcs	4	
			
RO-G-3	Szt./Pcs	10	
			
RO-G-4	Szt./Pcs	4	
			

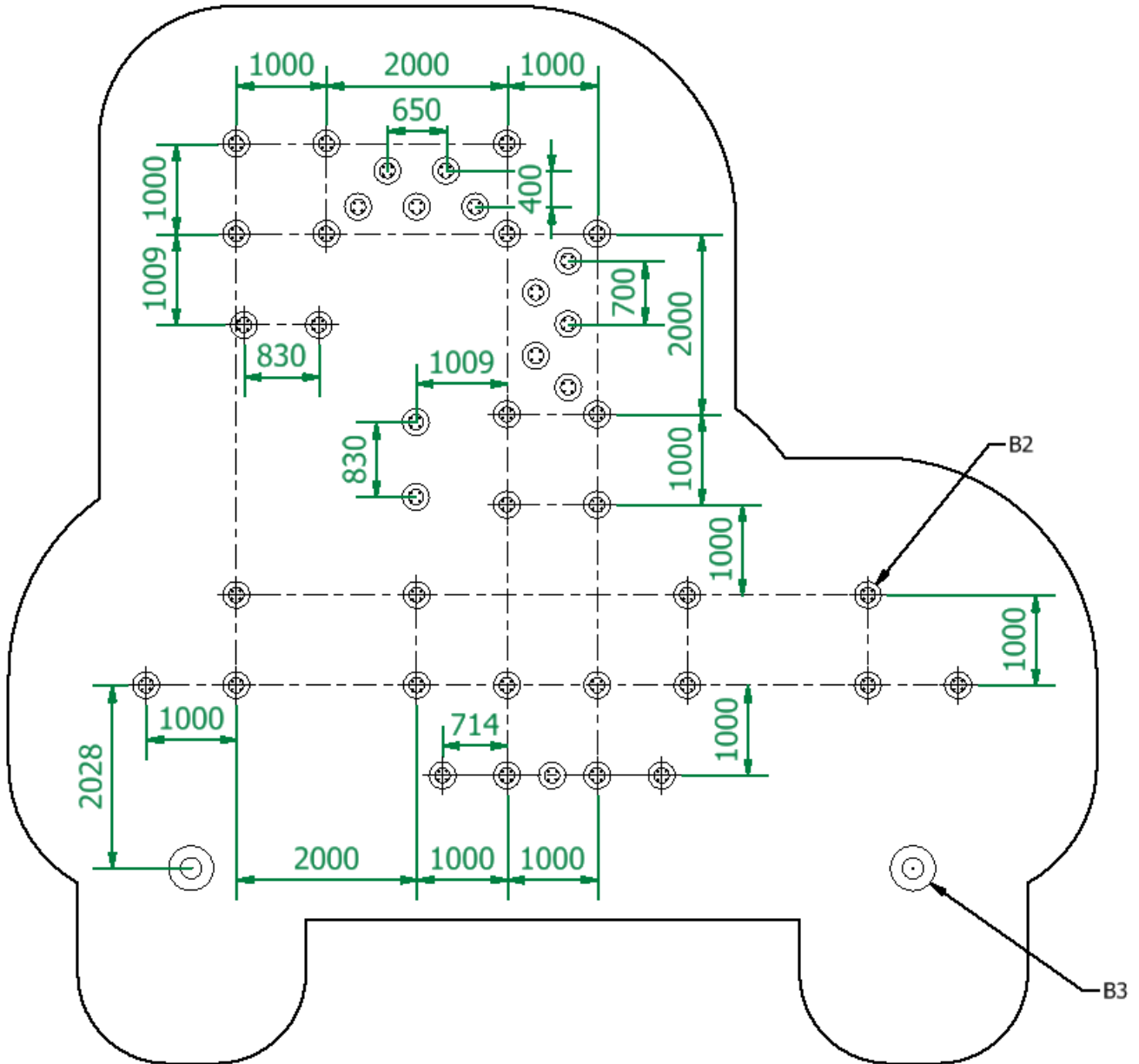
RO-PALM-1	Szt./Pcs	2	
			
RO-PALM-2	Szt./Pcs	1	
			
RO-PALM-3	Szt./Pcs	1	
			
RO-ML	Szt./Pcs	4	
			
RO-M1	Szt./Pcs	4	
			

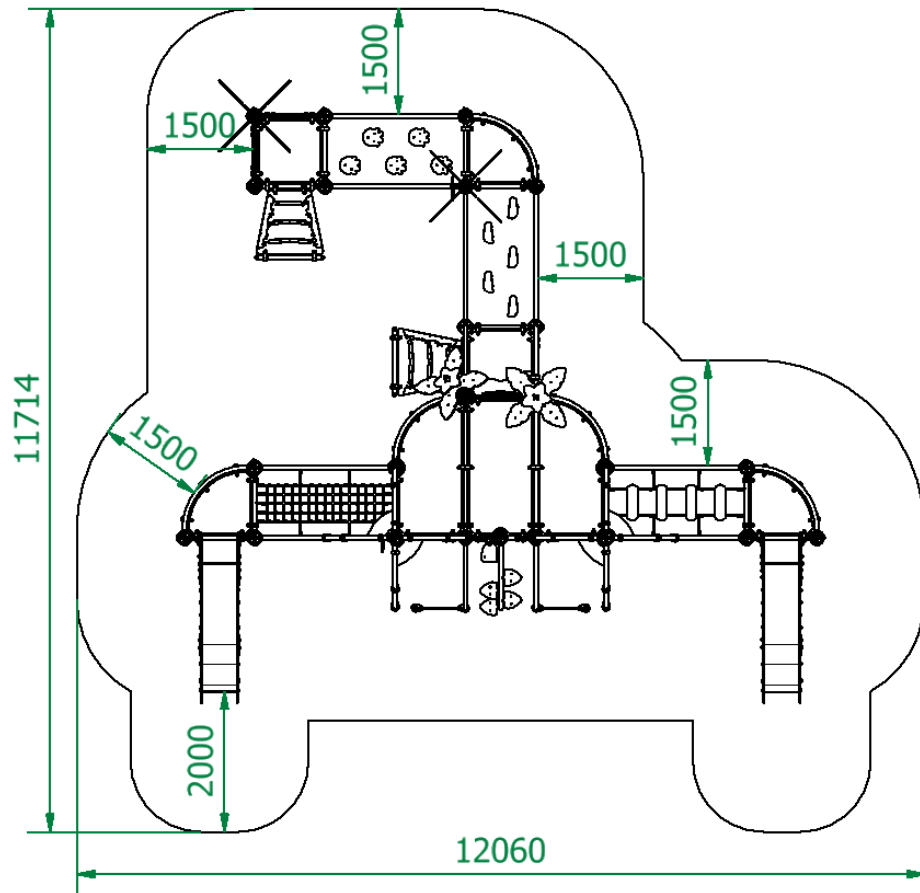
5. Etapy instalacji Installation steps



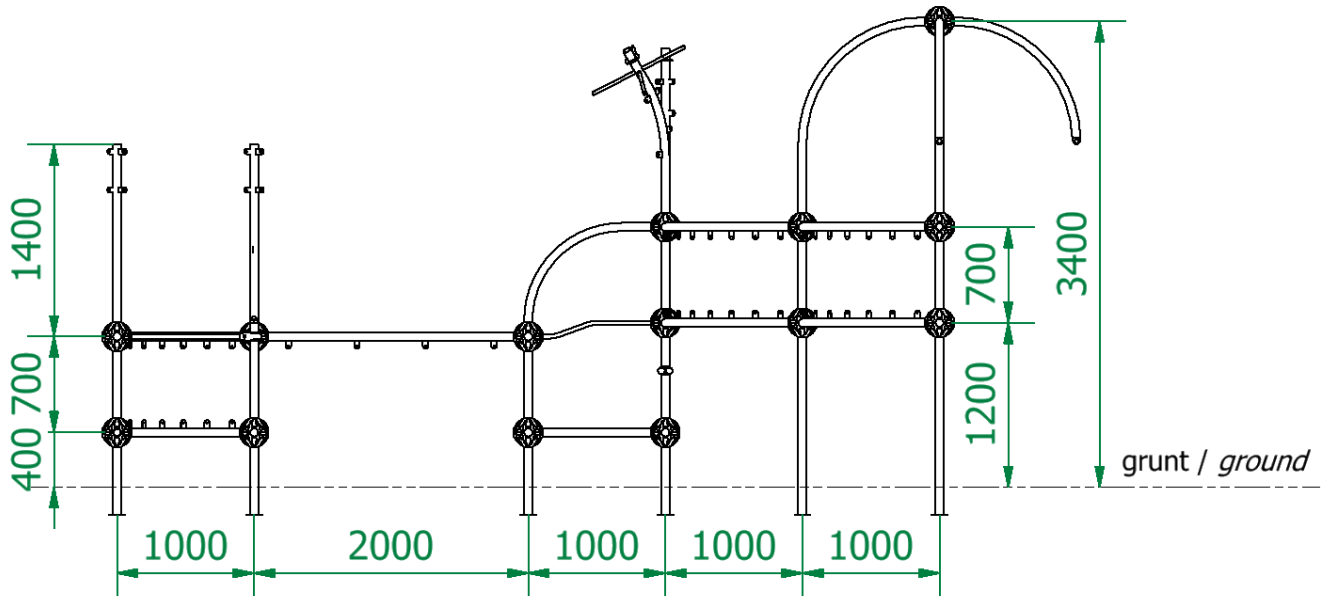
6. Fundamenty i powierzchnia zderzenia

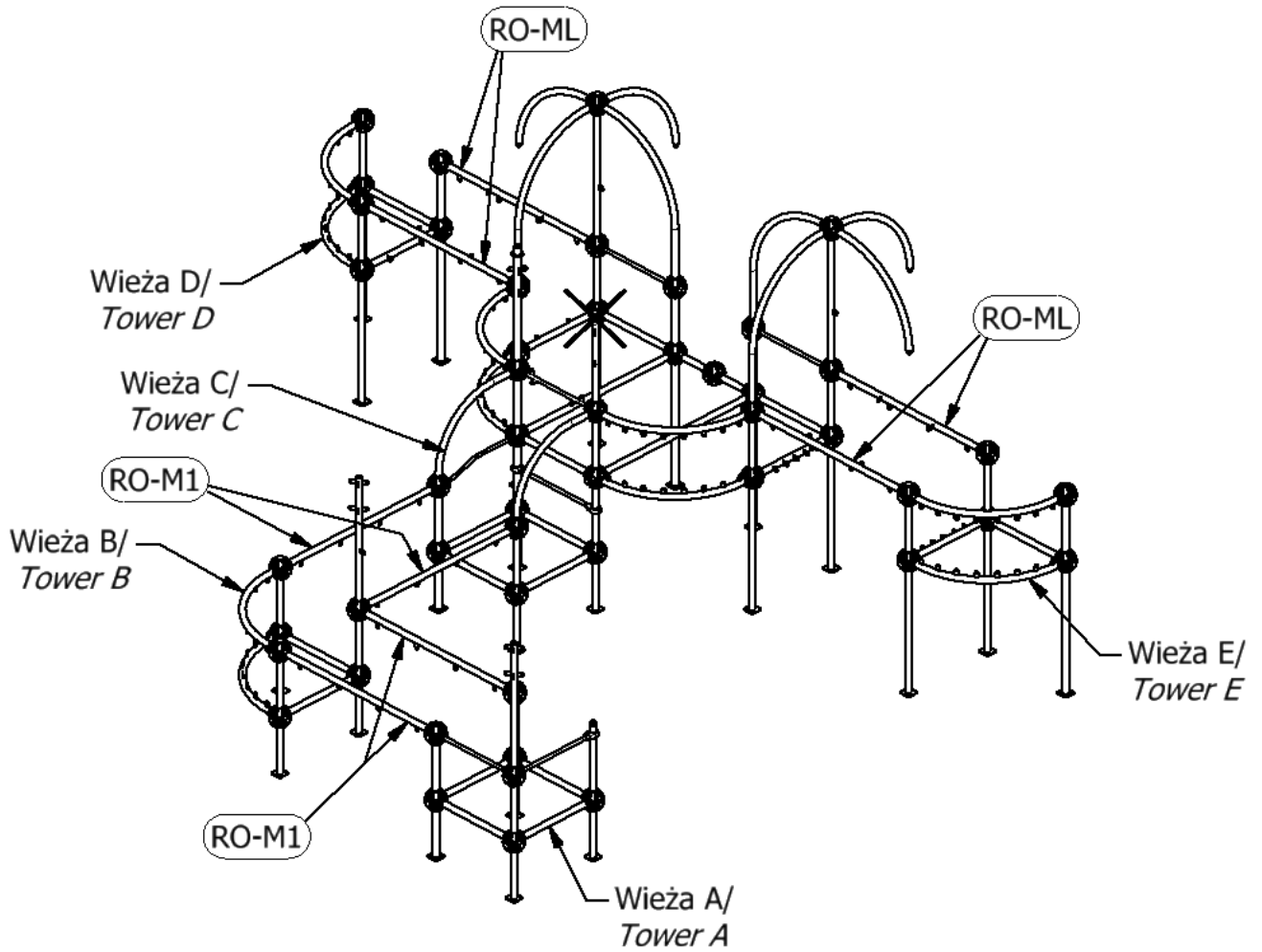
Foundations and impact area



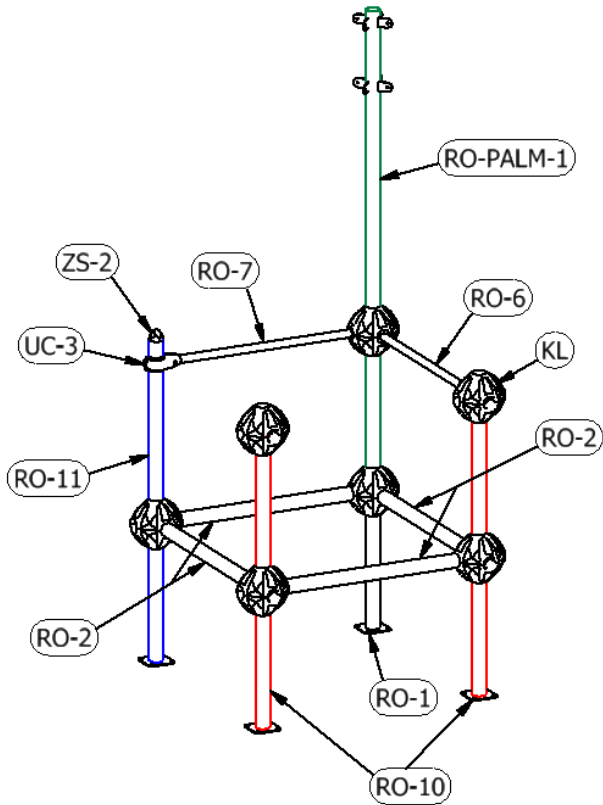


7. Rama
Frame

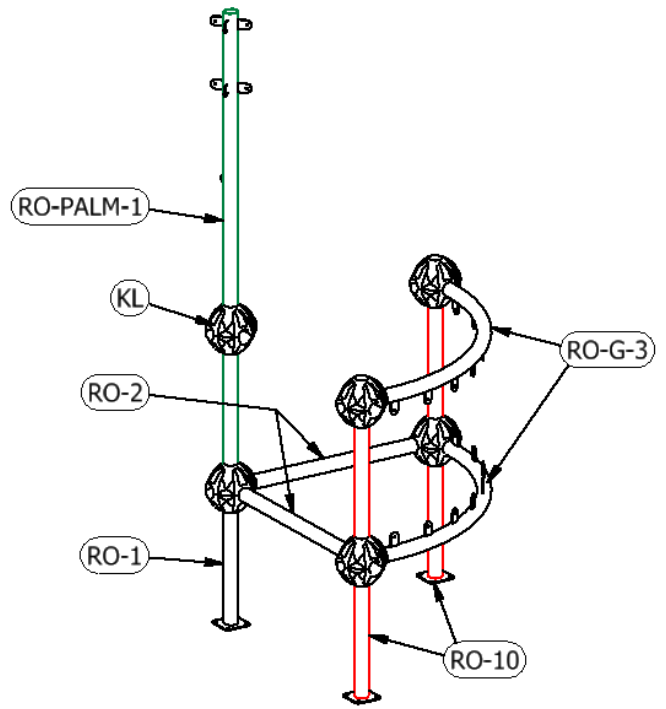




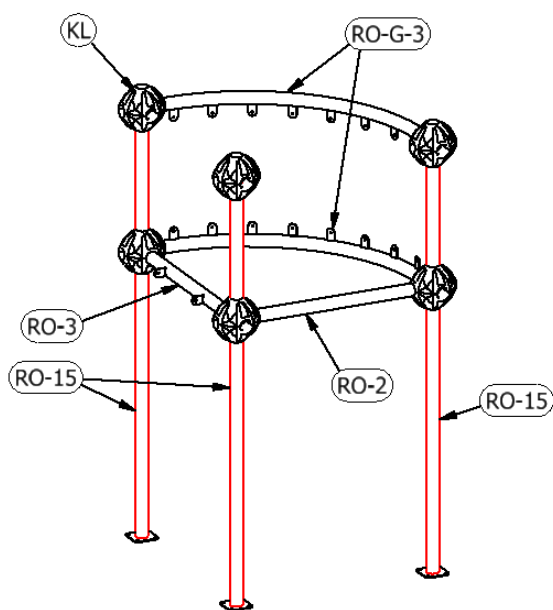
Wieża A /
Tower A



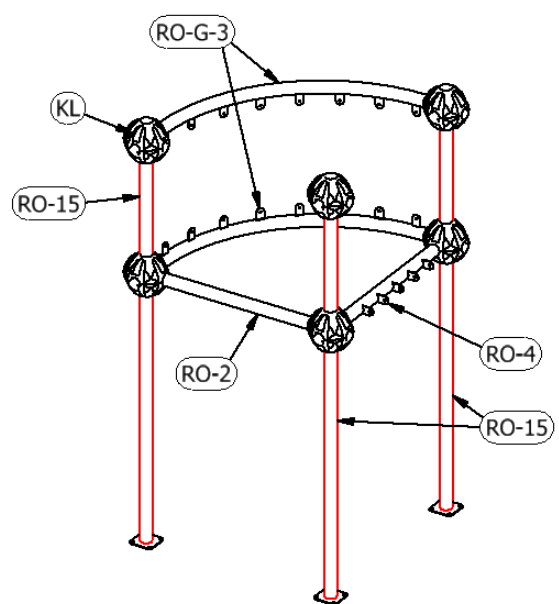
Wieża B /
Tower B



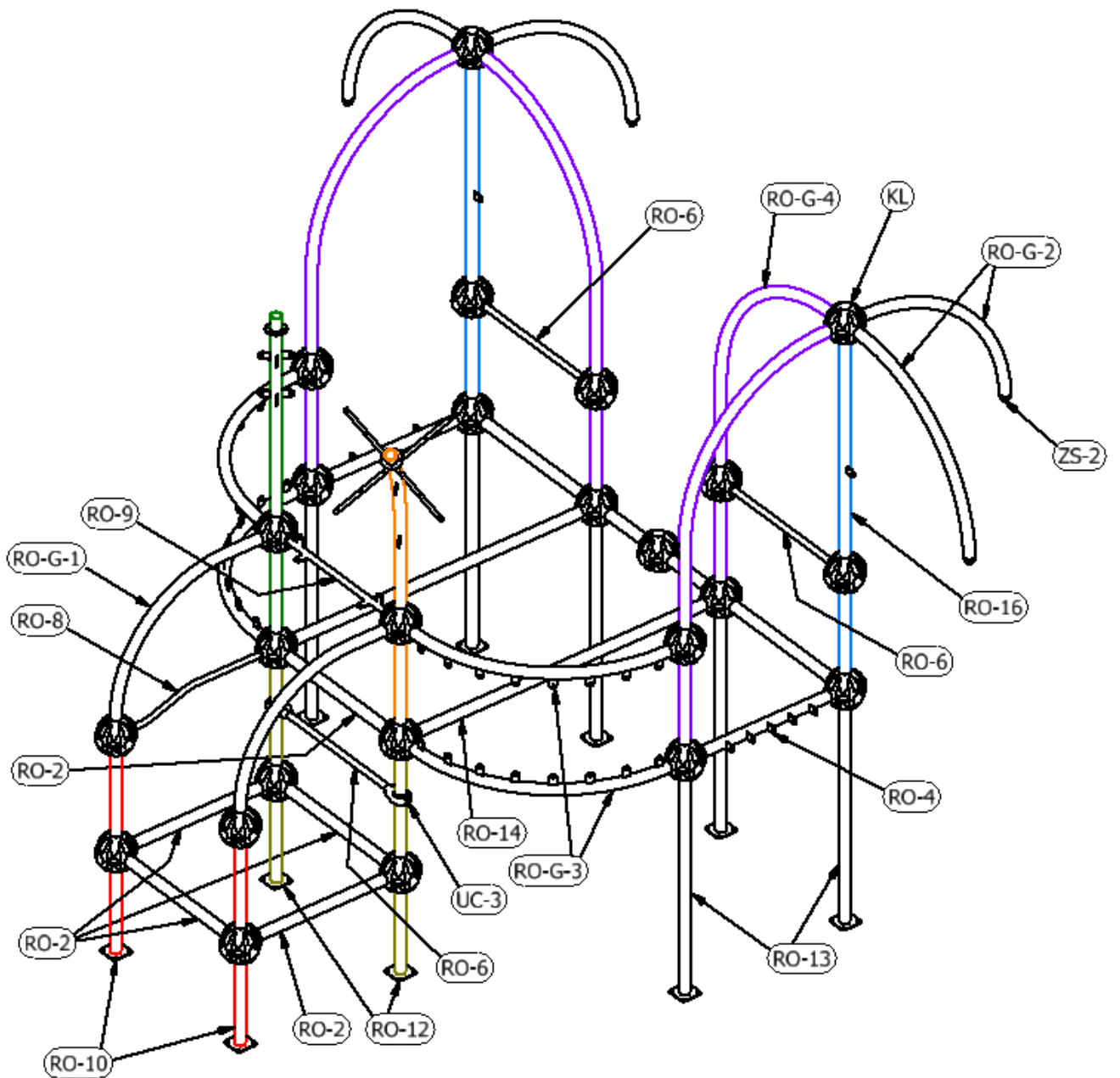
Wieża D /
Tower D

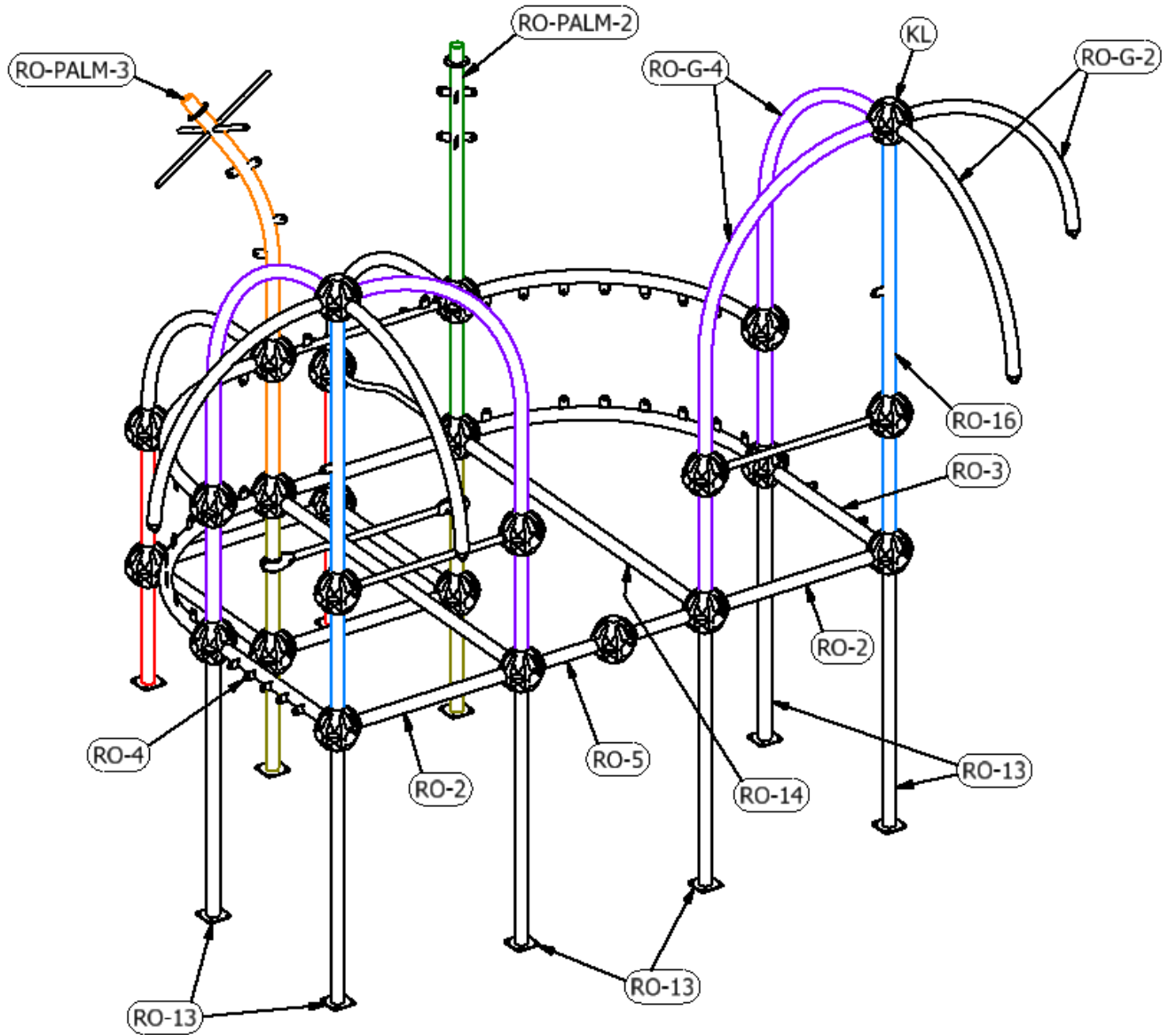


Wieża E /
Tower E

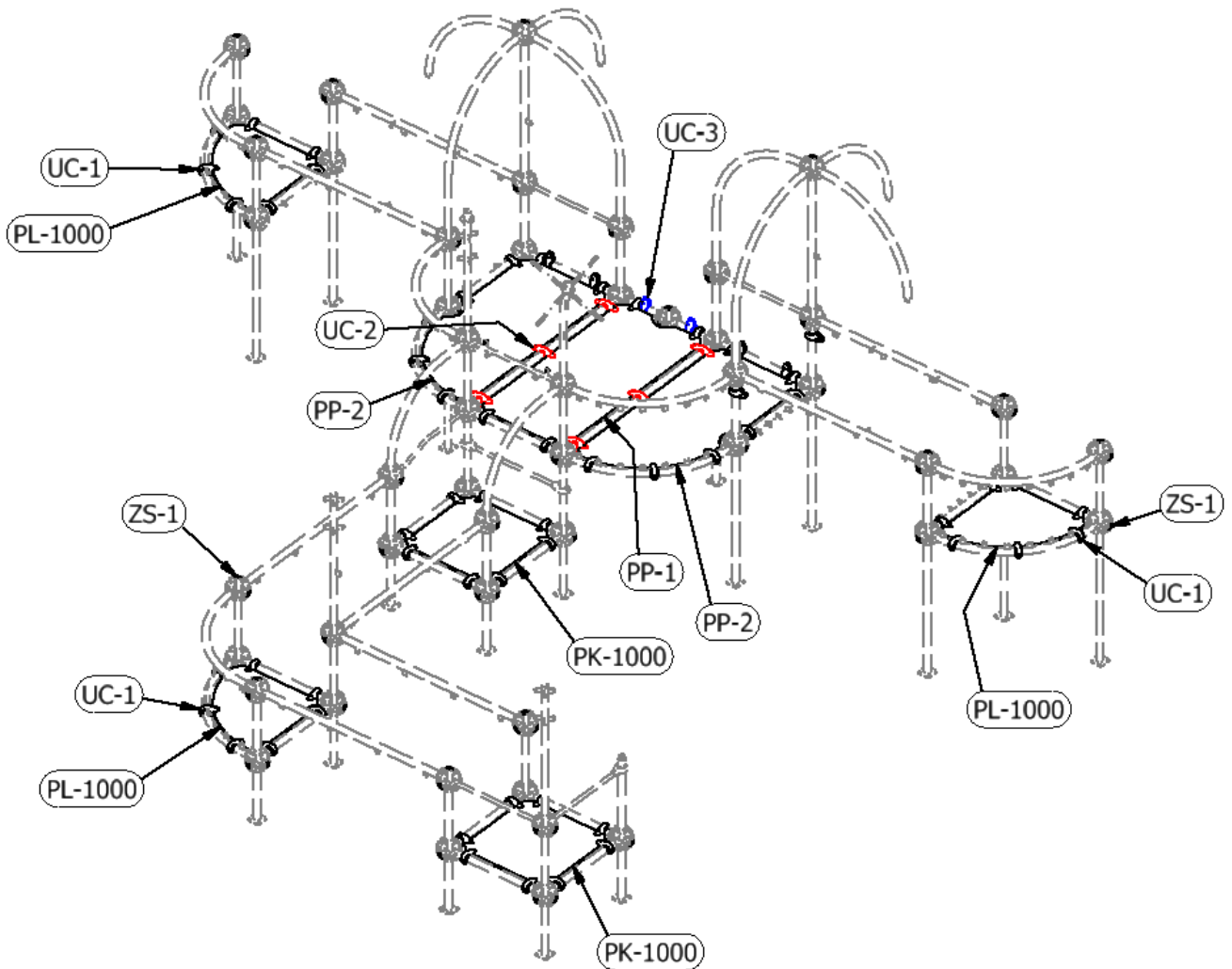


Wieża C /
Tower C





8. Podesty Platforms



Zalecane wstępne nałożenie uchwytów (bez dokręcania)
Recommended initial assembly of holders (without tightening)

9. Podzespoły Components

