

INSTRUKCJA MONTAŻU

INSTALLATION INSTRUCTION

Wydanie <i>Edition</i>	01
Data <i>Date</i>	18-04-2014

POMOSTY

Bridges

Numer katalogowy
catalogue number **81205**













1. Informacje techniczne

Technical information

Grupa wiekowa <i>User age</i>	do 14 lat <i>up to 14 y.o.</i>
Maksymalna wysokość swobodnego upadku <i>Max. free fall height</i>	0,43 m
Największa część <i>Largest part</i>	Słup <i>Pole</i>
Wymiary największej części <i>Largest part dimensions</i>	ø60,3 mm x 196 cm
Masa największej części <i>Largest part weight</i>	11 kg
Masa największego fundamentu <i>Largest foundation weight</i>	60 kg
Zgodność z normami <i>Accordance with standards</i>	EN 1176-1:2008


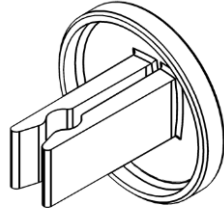
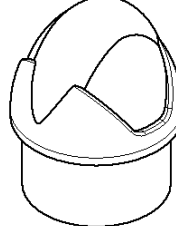
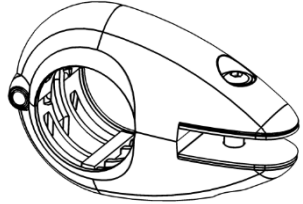
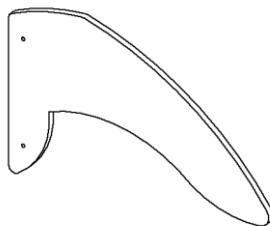



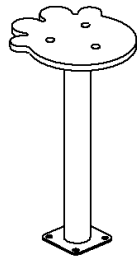

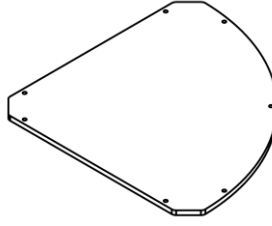
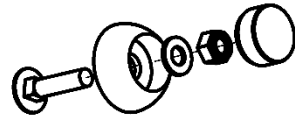
2. Wykaz narzędzi

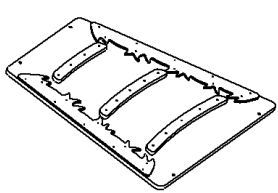
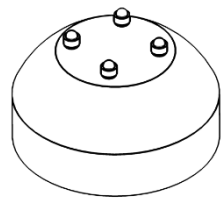
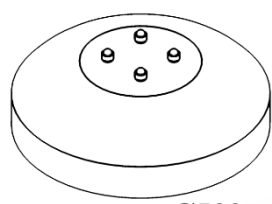
Tools list

					
			 x2		

3. Wykaz części

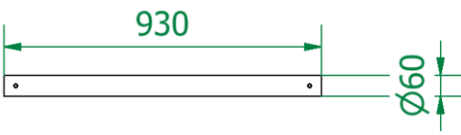
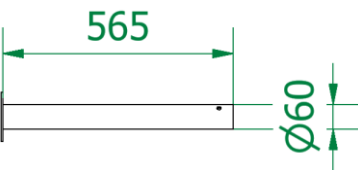
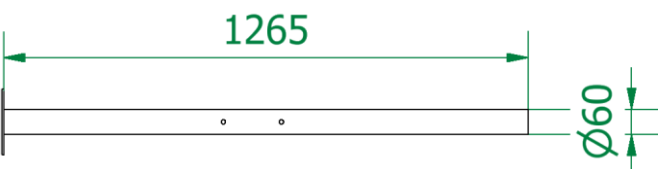
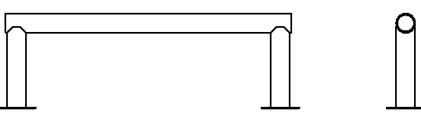
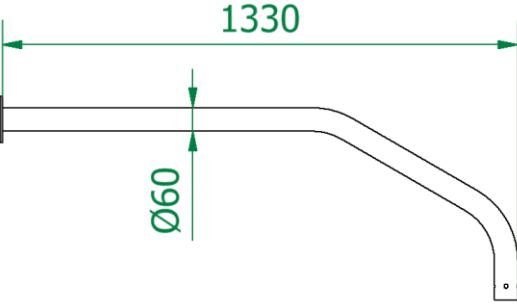
Parts list

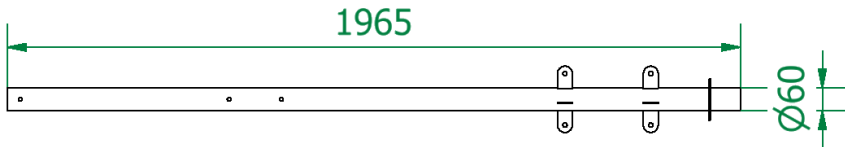
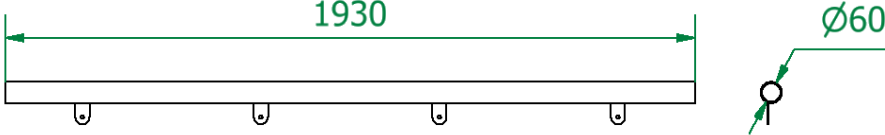
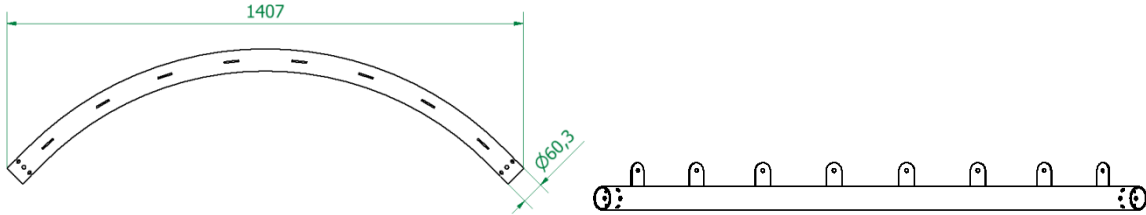
	Szt. Pcs 14		Szt. Pcs 39		Szt. Pcs 6		Szt. Pcs 23
	Szt. Pcs 8		Szt. Pcs 3		Szt. Pcs 1		Szt. Pcs 8
	Szt. Pcs 5		Szt. Pcs 5		Szt. Pcs 1		Szt. Pcs 48

			 Ø300			 Ø500					
TRP	Szt. Pcs	2	B300x4	Szt. Pcs	14	B500x4	Szt. Pcs	9			

* patrz – instrukcja szczegółowa
see – detailed instructions

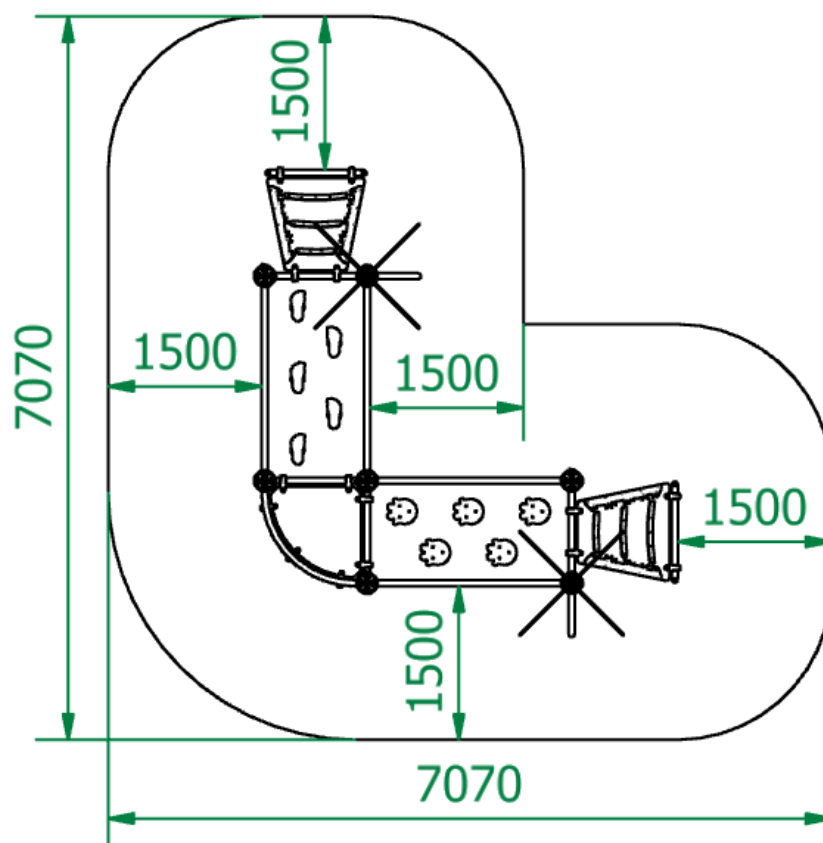
Rury
pipes

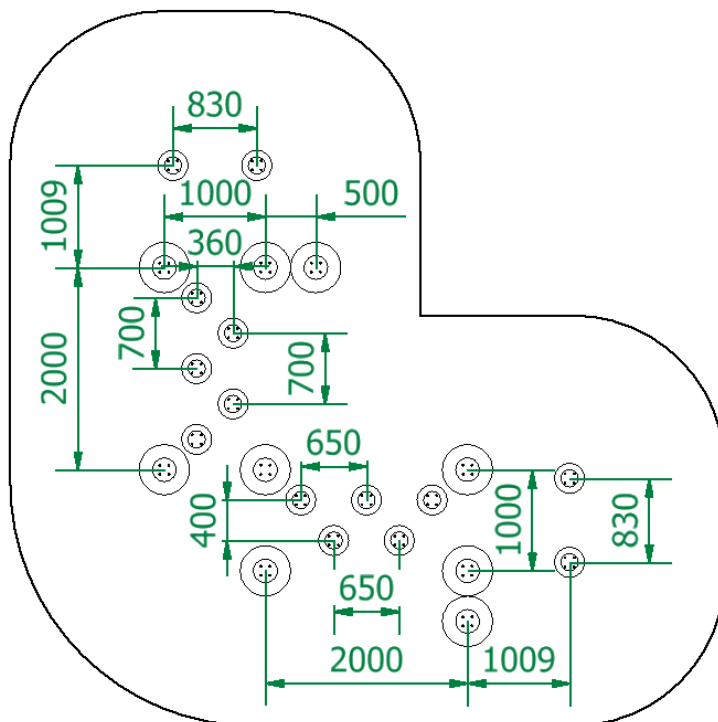
RO-1	Szt./Pcs	4									
											
RO-2	Szt./Pcs	2									
											
RO-3	Szt./Pcs	5									
											
RO-4	Szt./Pcs	2									
											
RO-5	Szt./Pcs	2									
											

RO-6	Szt./Pcs	2
		
RO-7	Szt./Pcs	4
		
RO-8	Szt./Pcs	2
		

4. Fundamenty i powierzchnia zderzenia

Foundations and impact area





*rozmiary i montaż fundamentów w instrukcji szczegółowej
dimensions and foundation installation in detailed instruction

5. Konstrukcja Structure

