

## INSTRUKCJA MONTAŻU

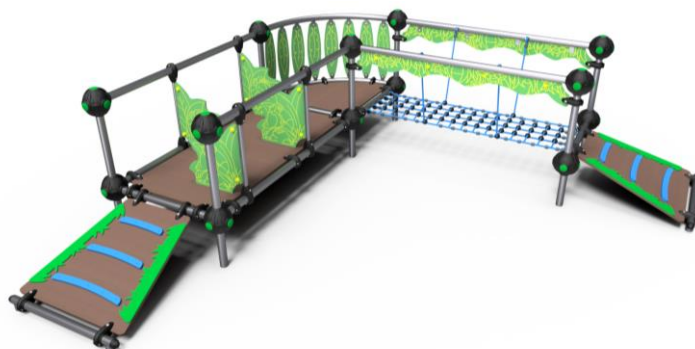
### INSTALLATION INSTRUCTION

Wydanie <i>Edition</i>	01
Data <i>Date</i>	02-09-2020

## POMOSTY

### Bridges

Numer katalogowy  
*catalogue number* **81206**













### 1. Informacje techniczne

#### *Technical information*

Grupa wiekowa <i>User age</i>	do 14 lat <i>up to 14 y.o.</i>
Maksymalna wysokość swobodnego upadku <i>Max. free fall height</i>	0,43 m
Największa część <i>Largest part</i>	Płyta podestowa <i>Platform board</i>
Wymiary największej części <i>Largest part dimensions</i>	189x89x2,1 cm
Masa największej części <i>Largest part weight</i>	19 kg
Masa największego fundamentu <i>Largest foundation weight</i>	60 kg
Zgodność z normami <i>Accordance with standards</i>	EN 1176-1:2017


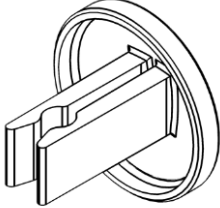
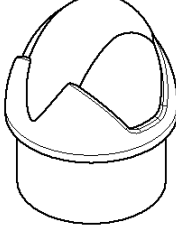
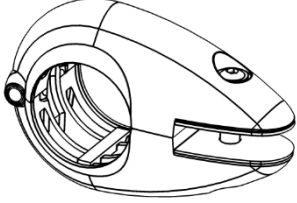
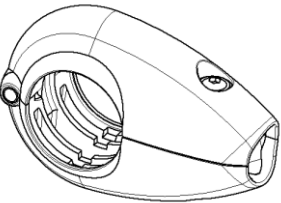
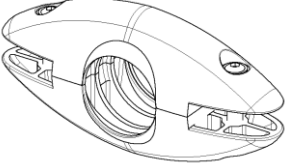


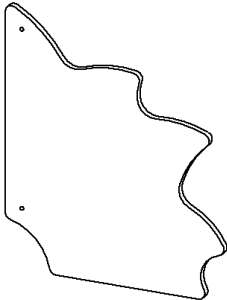
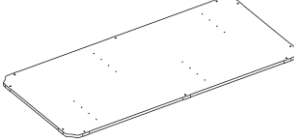
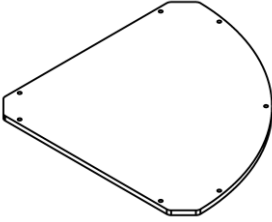
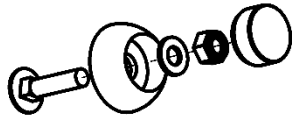
## 2. Wykaz narzędzi

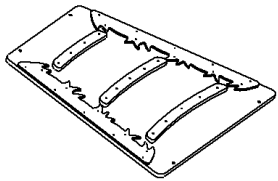
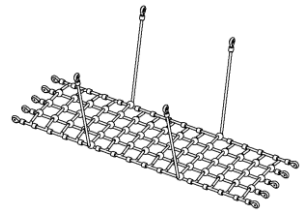
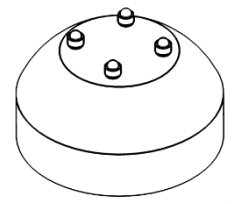
Tools list

					
			 x2		

## 3. Wykaz części

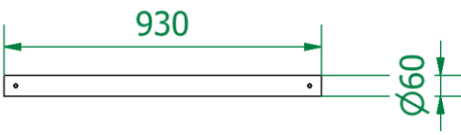
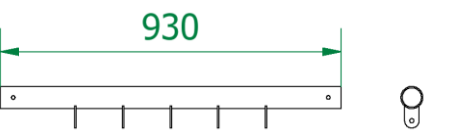
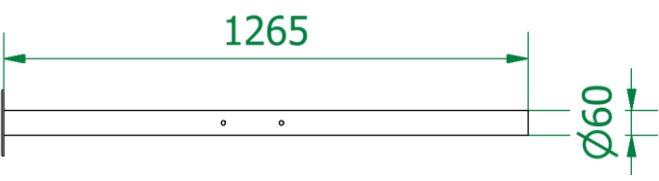
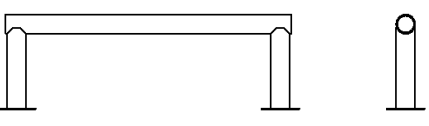
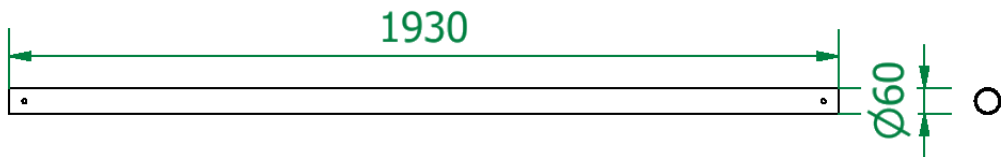
Parts list

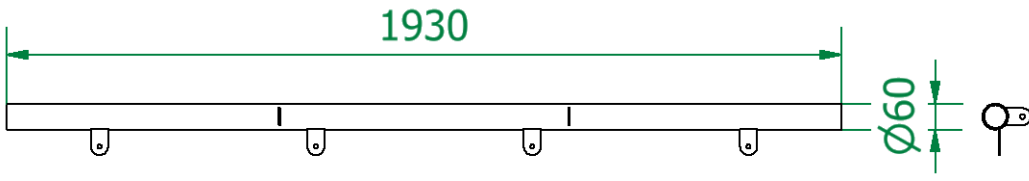
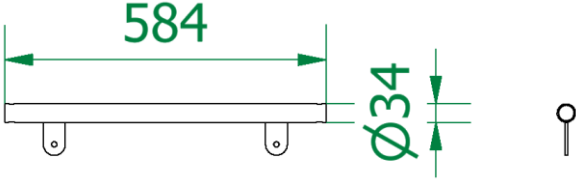
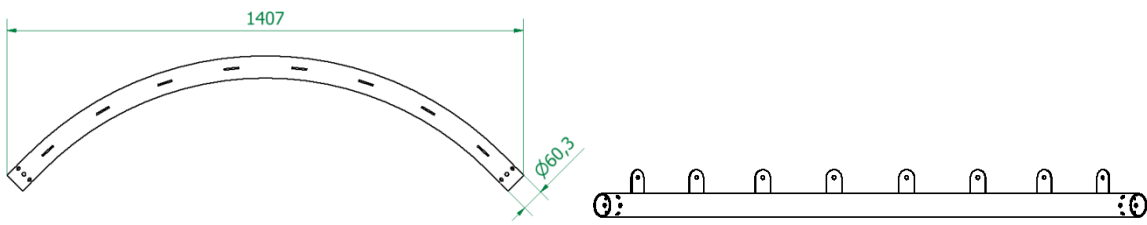
							
KL*	Szt. Pcs 14	ZS-1*	Szt. Pcs 39	ZS-2	Szt. Pcs 6	UC-1	Szt. Pcs 25
							
UC-2	Szt. Pcs 8	UC-3	Szt. Pcs 2	PLT-1	Szt. Pcs 2	PLT-2	Szt. Pcs 8
							
PLT-3	Szt. Pcs 4	PDST-1	Szt. Pcs 1	PDST-2	Szt. Pcs 1	LC-1	Szt. Pcs 32

						 Ø300					
TRP	Szt. Pcs	2	NET	Szt. Pcs	1	B300x4	Szt. Pcs	11			

\* patrz – instrukcja szczegółowa  
see – detailed instructions

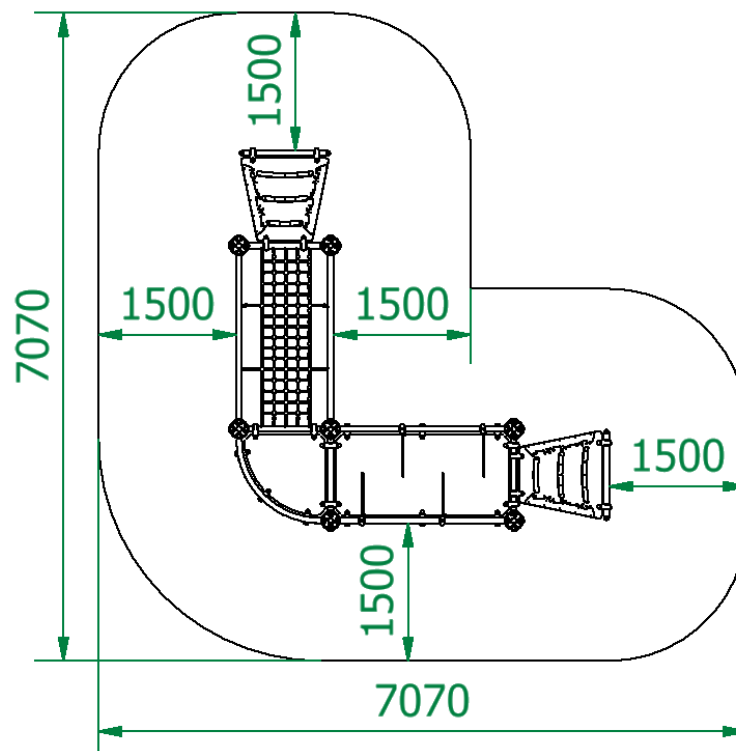
**Rury**  
*pipes*

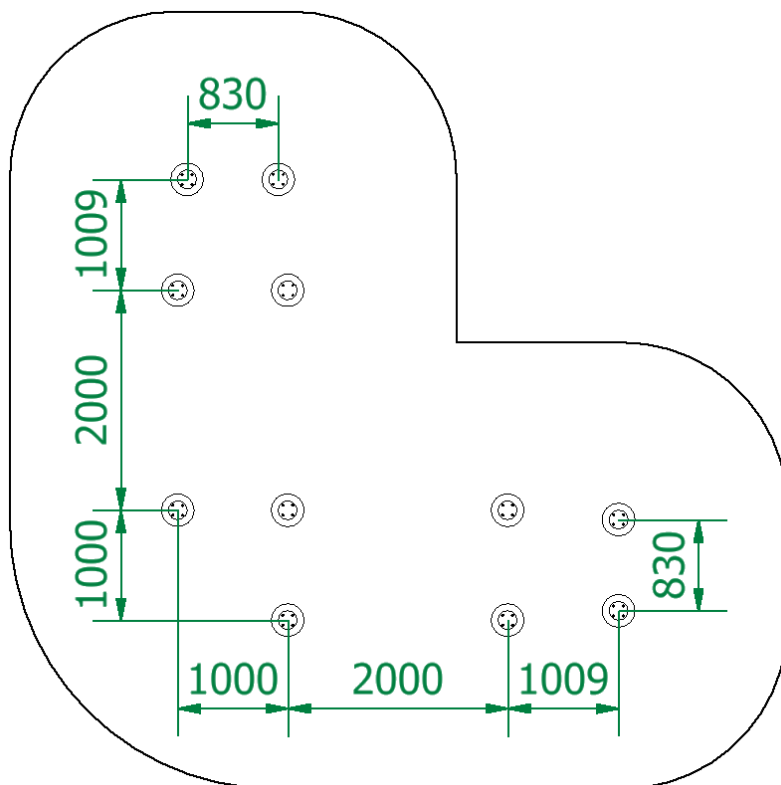
RO-1	Szt./Pcs	2									
RO-2	Szt./Pcs	2									
RO-3	Szt./Pcs	7									
RO-4	Szt./Pcs	2									
RO-5	Szt./Pcs	4									

RO-6	Szt./Pcs	2	
			
RO-7	Szt./Pcs	4	
			
RO-8	Szt./Pcs	2	
			

#### 4. Fundamenty i powierzchnia zderzenia

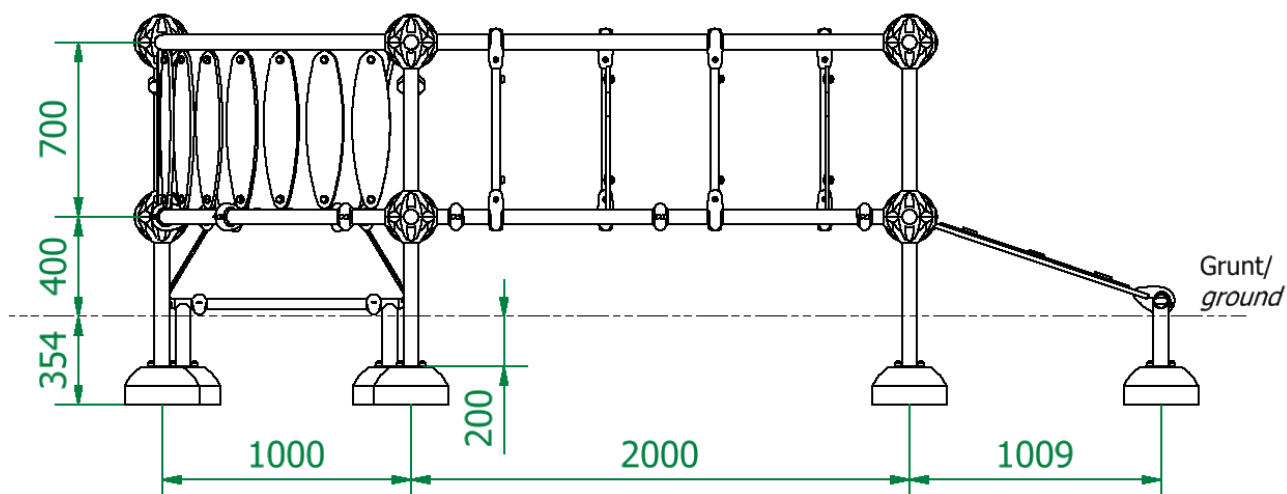
*Foundations and impact area*

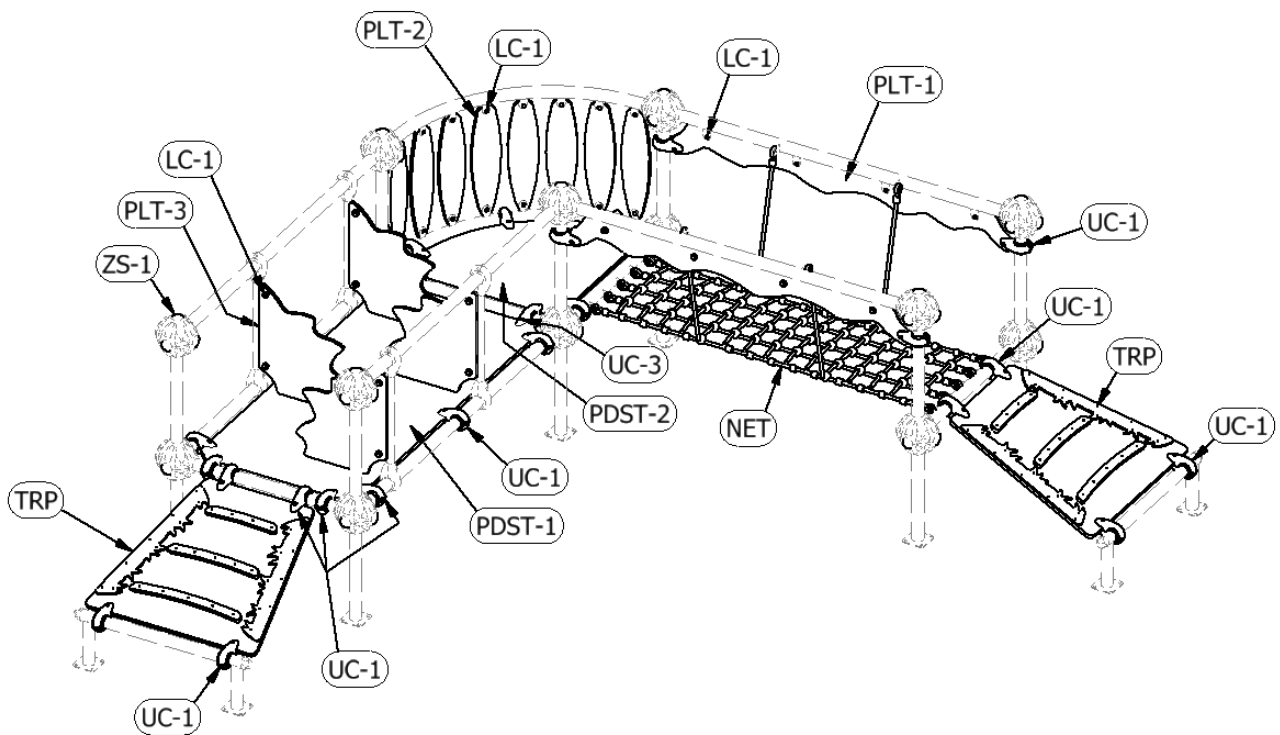
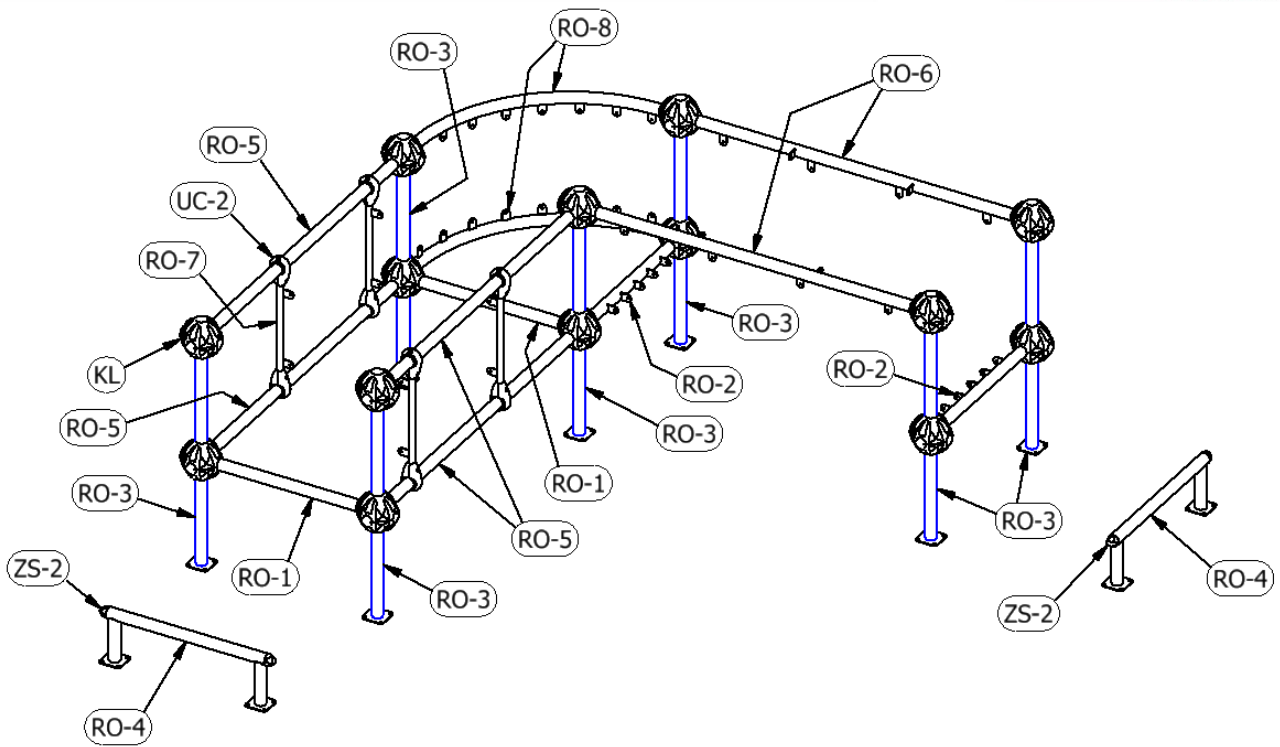


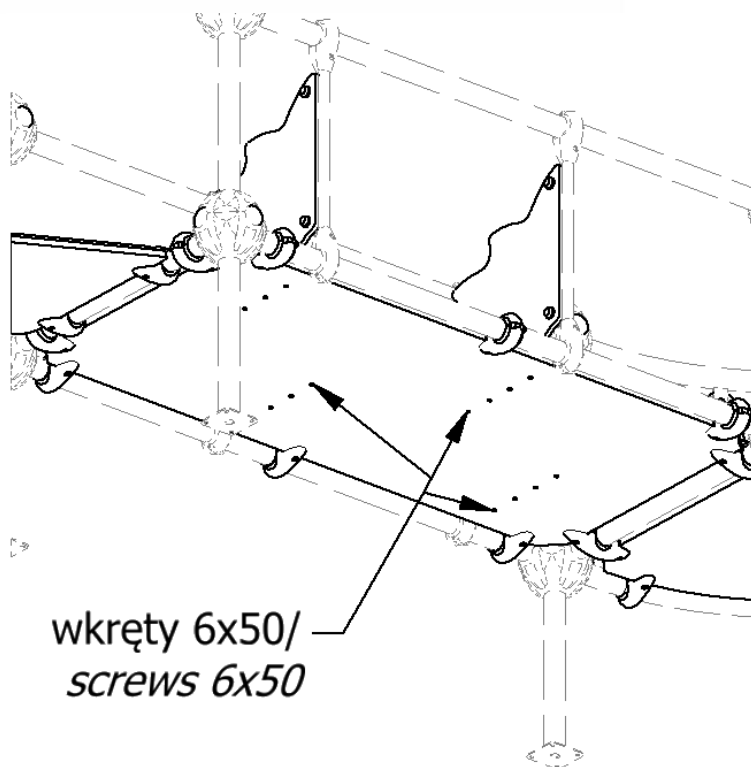


\*rozmiary i montaż fundamentów w instrukcji szczegółowej  
dimensions and foundation installation in detailed instruction

## 5. Konstrukcja Structure







wkrety 6x50/  
screws 6x50