

## INSTRUKCJA MONTAŻU

INSTALLATION INSTRUCTION

Wydanie <i>Edition</i>	01
Data <i>Date</i>	01-10-2013

# RÓWNOWAŻNIA PROSTA

## BALANCE BEAM

Numer katalogowy  
*catalogue number* **81251**











### 1. Informacje techniczne

*Technical information*

Grupa wiekowa <i>User age</i>	3-14
Maksymalna wysokość swobodnego upadku <i>Max. free fall height</i>	0,42 m
Największa część <i>Largest part</i>	Rura <i>Pipe</i>
Wymiary największej części <i>Largest part dimensions</i>	0,06 x 0,12 x 1,93 m
Masa największej części <i>Largest part weight</i>	10 kg
Masa największego fundamentu <i>Largest foundation weight</i>	60 kg
Zgodność z normami <i>Accordance with standards</i>	EN 1176-1:2008

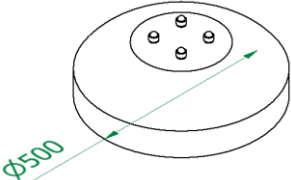
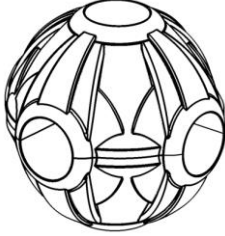
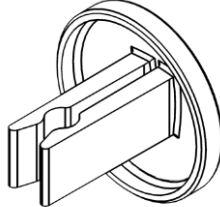
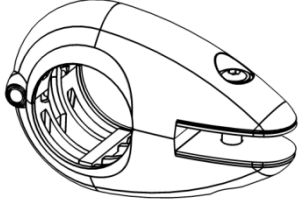
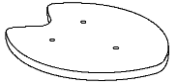

## 2. Wykaz narzędzi

### Tools list

## 3. Wykaz części

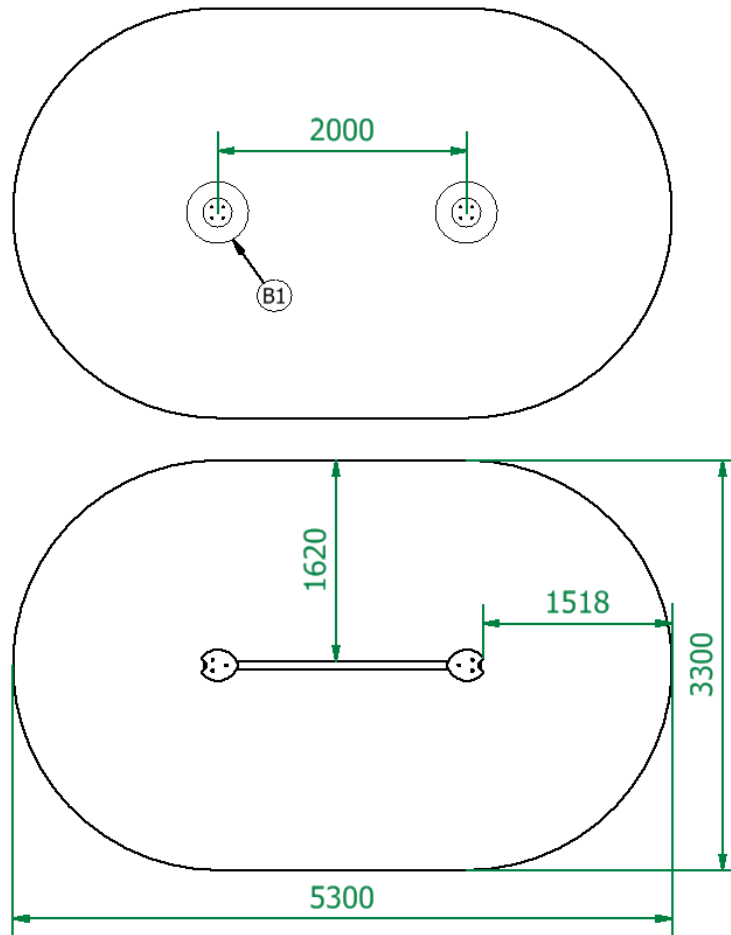
### Parts list

							
B1*	Szt. 2 Pcs	KL*	Szt. 2 Pcs	ZS-1*	Szt. 6 Pcs	UC-1*	Szt. 2 Pcs
							
PLT-1	Szt. 2 Pcs	PLT-2	Szt. 1 Pcs				

\* patrz – instrukcja szczegółowa  
see – detailed instruction

#### 4. Fundamenty i powierzchnia zderzenia

*Foundations and impact area*



#### 5. Montaż

*Assembly*

