

## INSTRUKCJA MONTAŻU

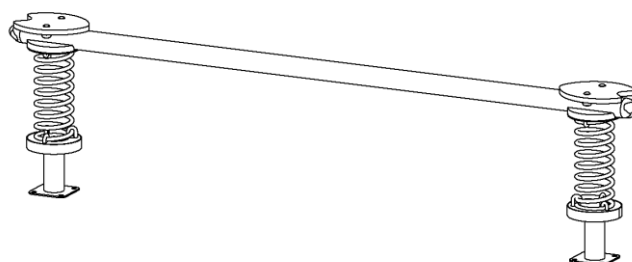
INSTALLATION INSTRUCTION

Wydanie <i>Edition</i>	01
Data <i>Date</i>	01-10-2013

# RÓWNOWAŻNIA NA SPRĘŻYNACH

## SPRING BALANCE BEAM

Numer katalogowy  
*catalogue number* **81253**











### 1. Informacje techniczne

*Technical information*

Grupa wiekowa <i>User age</i>	5-14
Maksymalna wysokość swobodnego upadku <i>Max. free fall height</i>	0,32 m
Największa część <i>Largest part</i>	Belka <i>Beam</i>
Wymiary największej części <i>Largest part dimensions</i>	2,1 x 0,2 x 0,1 m
Masa największej części <i>Largest part weight</i>	11 kg
Masa największego fundamentu <i>Largest foundation weight</i>	60 kg
Zgodność z normami <i>Accordance with standards</i>	EN 1176-1:2008

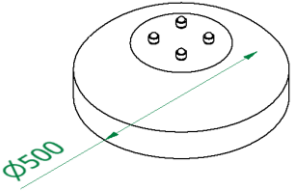
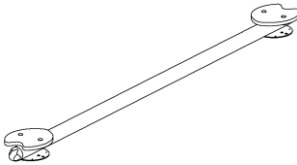
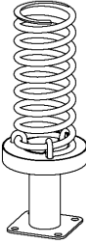
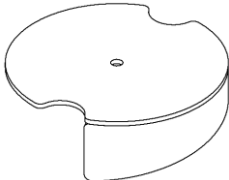
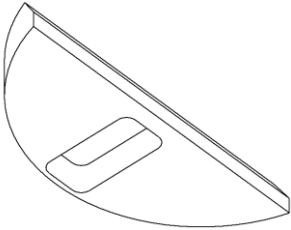
## 2. Wykaz narzędzi

### Tools list

## 3. Wykaz części

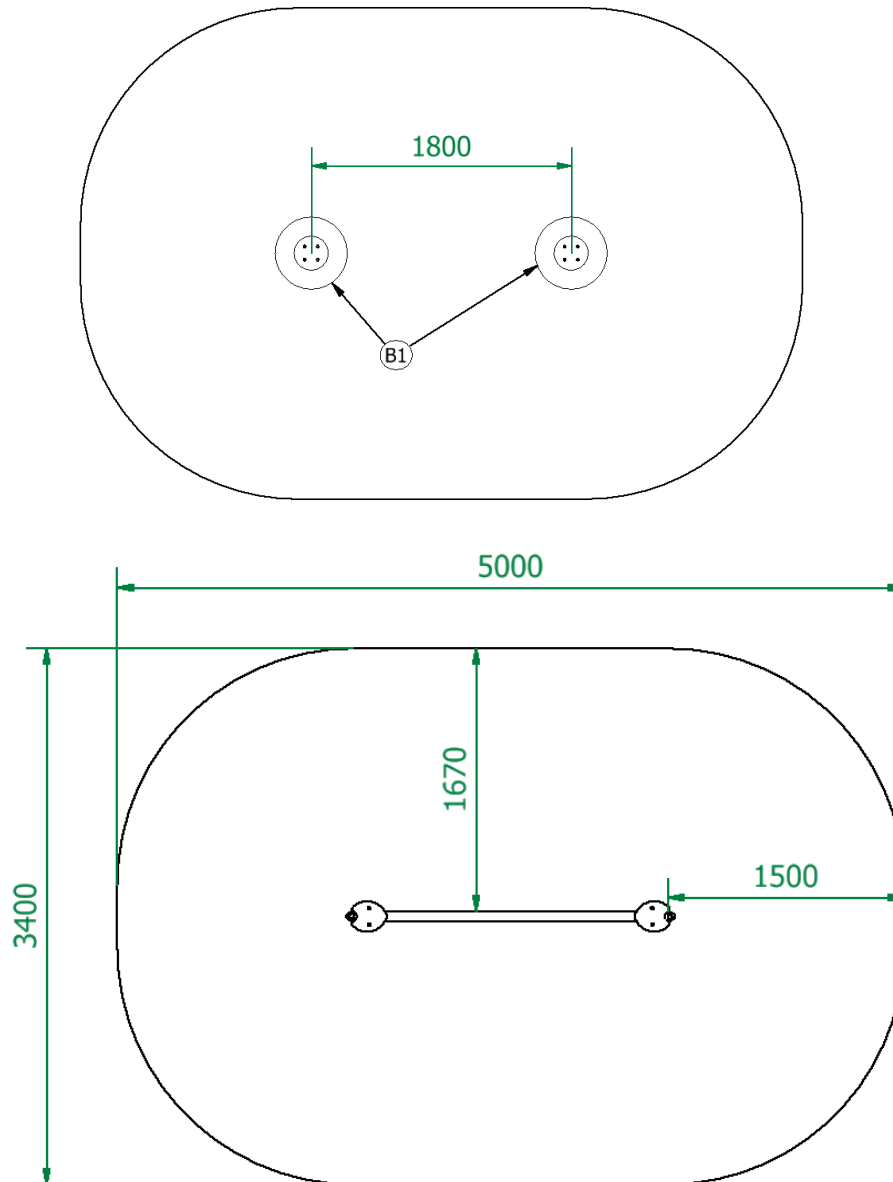
### Parts list

							
B1*	Szt. Pcs 2	BEL	Szt. Pcs 1	PDS	Szt. Pcs 2	OSL	Szt. Pcs 2
							
PLT-1	Szt. Pcs 4						

\* patrz – instrukcja szczegółowa  
see – detailed instruction

#### 4. Fundamenty i powierzchnia zderzenia

*Foundations and impact area*



## 5. Montaż Assembly

