

INSTRUKCJA MONTAŻU

INSTALLATION INSTRUCTION

Wydanie <i>Edition</i>	01
Data <i>Date</i>	18-04-2014

DRABINKA POZIOMA LINOWA

Horizontal rope ladder

Numer katalogowy
catalogue number **81258**












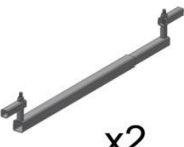
1. Informacje techniczne

Technical information

Grupa wiekowa <i>User age</i>	6 - 14
Maksymalna wysokość swobodnego upadku <i>Max. free fall height</i>	1,6 m
Największa część <i>Largest part</i>	Słup <i>Pole</i>
Wymiary największej części <i>Largest part dimensions</i>	265 x 12 x 12 cm
Masa największej części <i>Largest part weight</i>	15 kg
Masa największego fundamentu <i>Largest foundation weight</i>	60 kg
Zgodność z normami <i>Accordance with standards</i>	EN 1176-1:2008


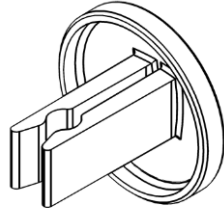
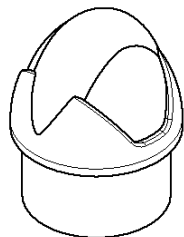
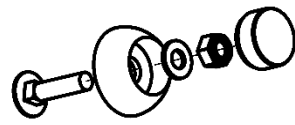
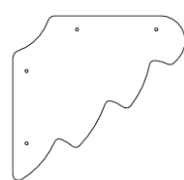
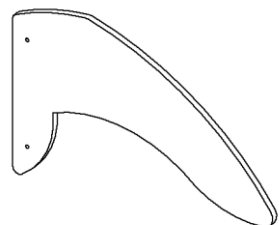
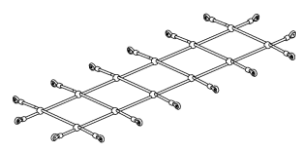
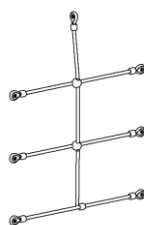
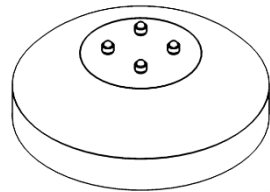
2. Wykaz narzędzi

Tools list

					
			 x2		

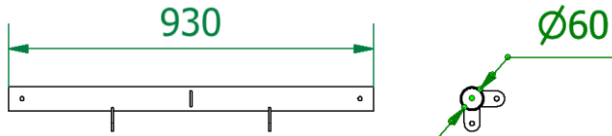

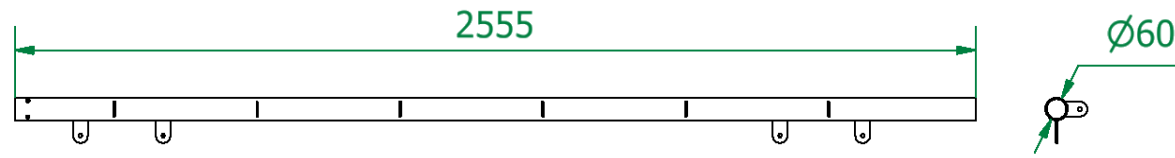
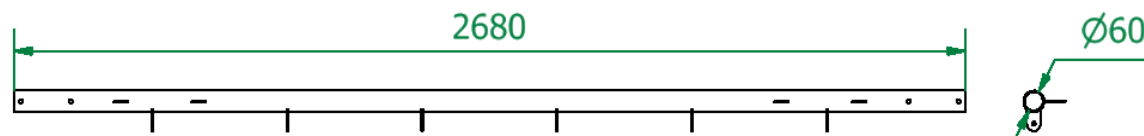
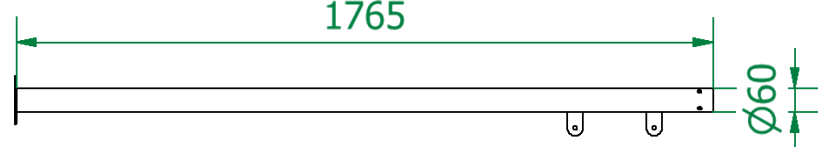
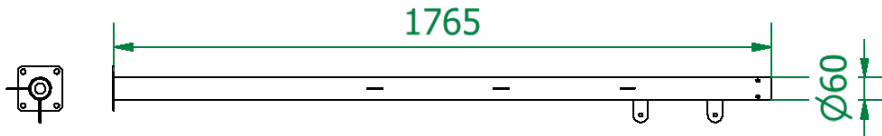
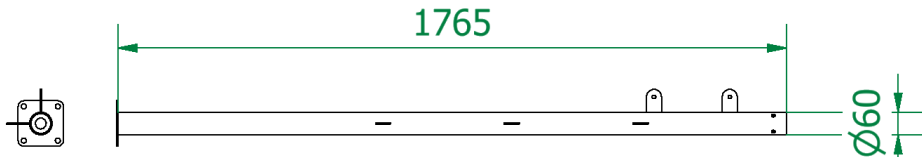
1. Wykaz części

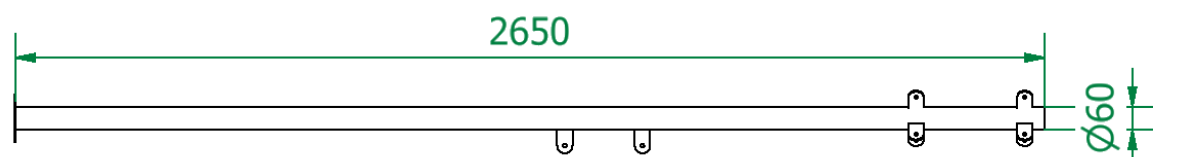
Parts list

							
KL*	Szt. Pcs 4	ZS-1*	Szt. Pcs 11	ZS-2	Szt. Pcs 1	LC-1	Szt. Pcs 24
							
PLT-1	Szt. Pcs 4	PLT-2	Szt. Pcs 4	SC-1	Szt. Pcs 1	SC-2	Szt. Pcs 1
 Ø500							
B500x4	Szt. Pcs 4						

* patrz – instrukcja szczegółowa
see – detailed instructions

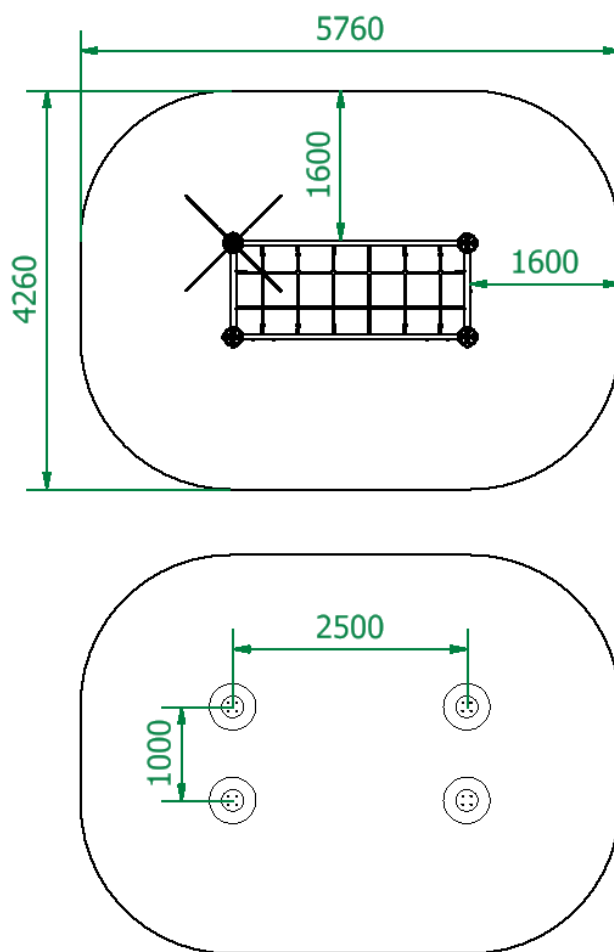
Rury
pipes

RO-1	Szt./Pcs	1	
			
RO-2	Szt./Pcs	1	
			
RO-3	Szt./Pcs	1	
			
RO-4	Szt./Pcs	1	
			
RO-5	Szt./Pcs	1	
			
RO-6	Szt./Pcs	1	
			
RO-7	Szt./Pcs	1	
			

RO-8	Szt./Pcs	1
		

2. Fundamenty i powierzchnia zderzenia

Foundations and impact area



*rozmiary i montaż fundamentów w instrukcji szczegółowej
dimensions and foundation installation in detailed instruction

3. Konstrukcja Structure

