

## INSTRUKCJA MONTAŻU

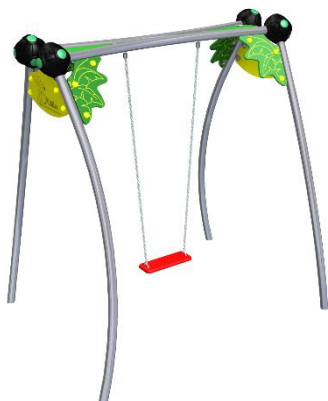
### INSTALLATION INSTRUCTION

Wydanie <i>Edition</i>	001
Data <i>Date</i>	18-10-2016

# HUŚTAWKA POJEDYNCZA DŻUNGLA

## Single swing jungle

Numer katalogowy  
*catalogue number* **81301, 81301-A**



81301



81301-A










### 1. Informacje techniczne

#### Technical information

Grupa wiekowa <i>User age</i>	81301 – 3-14 lat/ <i>years old</i> 81301-A – 0-10 lat/ <i>years old</i>
Maksymalna wysokość swobodnego upadku <i>Max. free fall height</i>	1,24 m
Największa część <i>Largest part</i>	Noga <i>pole</i>
Wymiary największej części <i>Largest part dimensions</i>	ø60 x 235 cm
Masa największej części <i>Largest part weight</i>	11 kg
Masa największego fundamentu <i>Largest foundation weight</i>	60 kg
Zgodność z normami <i>Accordance with standards</i>	EN 1176-1:2008 EN 1176-2:2008

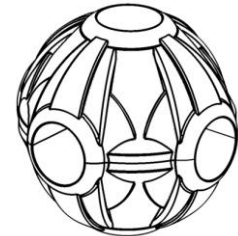
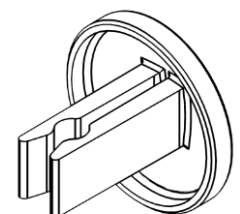
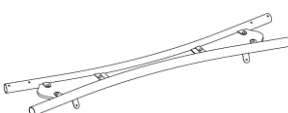
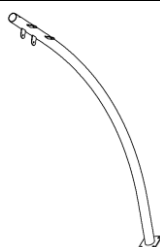
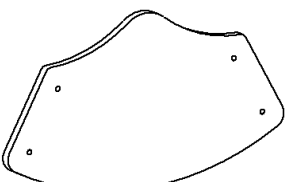
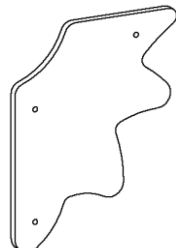
## 2. Wykaz narzędzi

### Tools list

## 3. Wykaz części

### Parts list

							
KL*	Szt. Pcs 4	ZS-1*	Szt. Pcs 16	BEL	Szt. Pcs 1	NG-1	Szt. Pcs 2+2
							
RO-1	Szt. Pcs 2	PLT-2	Szt. Pcs 4				

\* patrz – instrukcja szczegółowa  
see – detailed instructions

ZSP

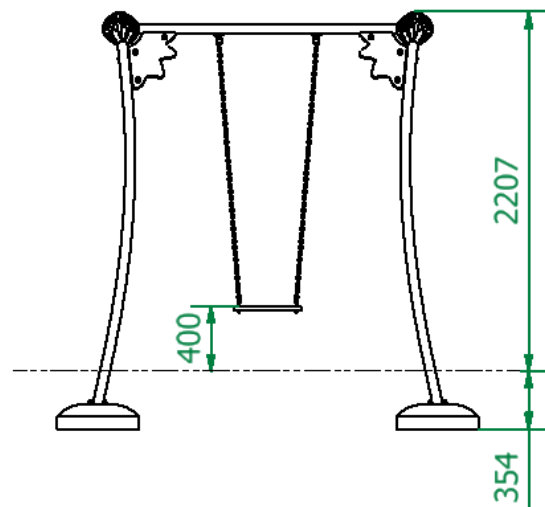
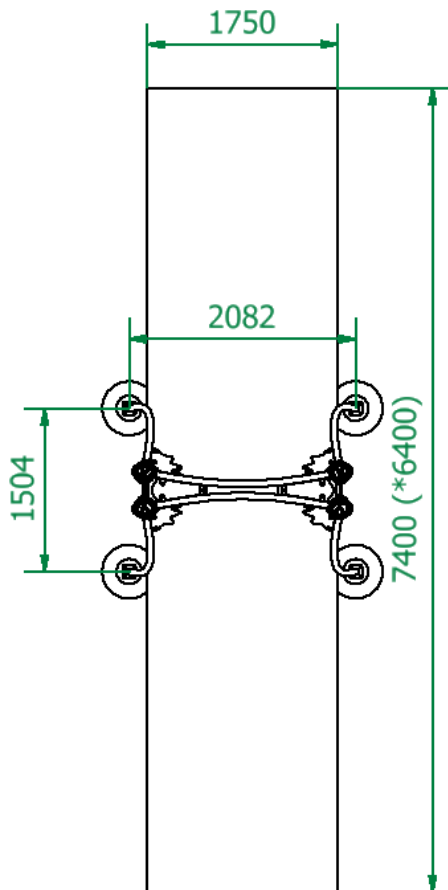


Lub /  
or

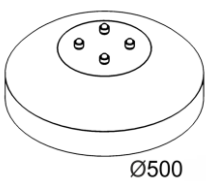


#### 4. Fundamenty i powierzchnia zderzenia

*Foundations and impact area*

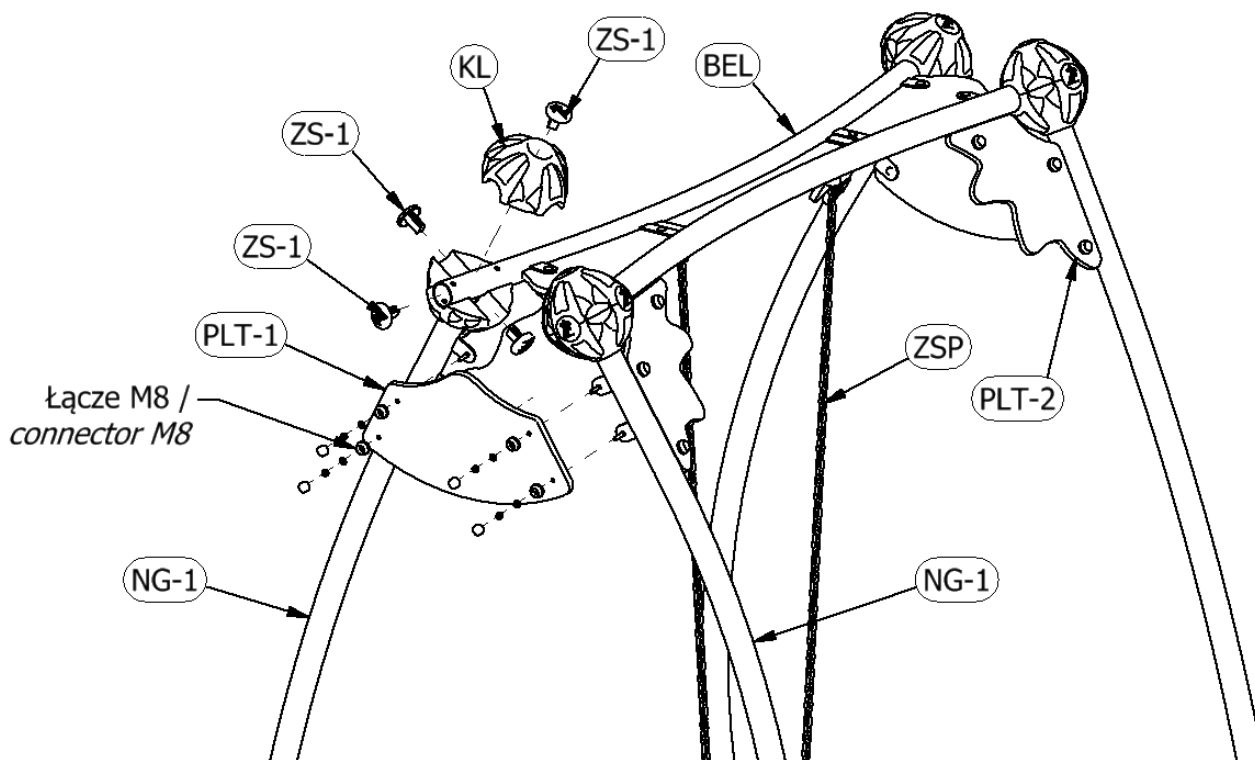


*\*dla nawierzchni syntetycznej/  
for synthetic surface*



*\*rozmiary i montaż fundamentów w instrukcji szczegółowej  
dimensions and foundation installation in detailed instruction*

## 5. Konstrukcja Structure



Występują 2 warianty NG-1. Należy zwrócić szczególną uwagę na prawidłową orientację nóg.  
*There are 2 variants of NG-1. Pay attention to the correct orientation of each pole.*