

PL/ENG

INSTRUKCJA MONTAŻU

INSTALLATION INSTRUCTION

Wydanie <i>Edition</i>	001
Data <i>Date</i>	18-06-2016

HUŚTAWKA WAGOWA TARANTULA

See Saw Tarantula

Numer katalogowy
catalogue number **81401**













1. Informacje techniczne

Technical information

Grupa wiekowa <i>User age</i>	3 - 14
Maksymalna wysokość swobodnego upadku <i>Max. free fall height</i>	0,95 m
Największa część <i>Largest part</i>	Belka wahadła <i>Swing bar</i>
Wymiary największej części <i>Largest part dimensions</i>	295 x 24 x 42 cm
Masa największej części <i>Largest part weight</i>	15 kg
Zgodność z normami <i>Accordance with standards</i>	EN 1176-1:2008 EN 1176-6:2008


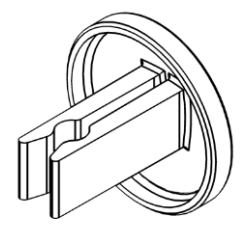
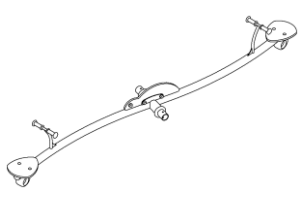
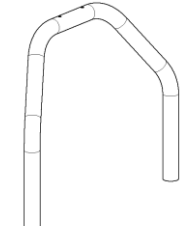
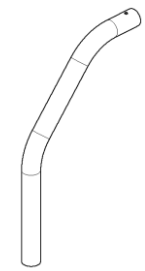
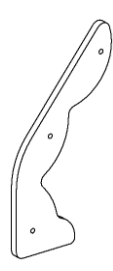
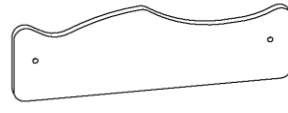

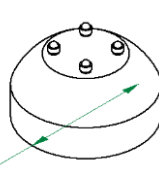
2. Wykaz narzędzi

Tools list

					
			 x2		

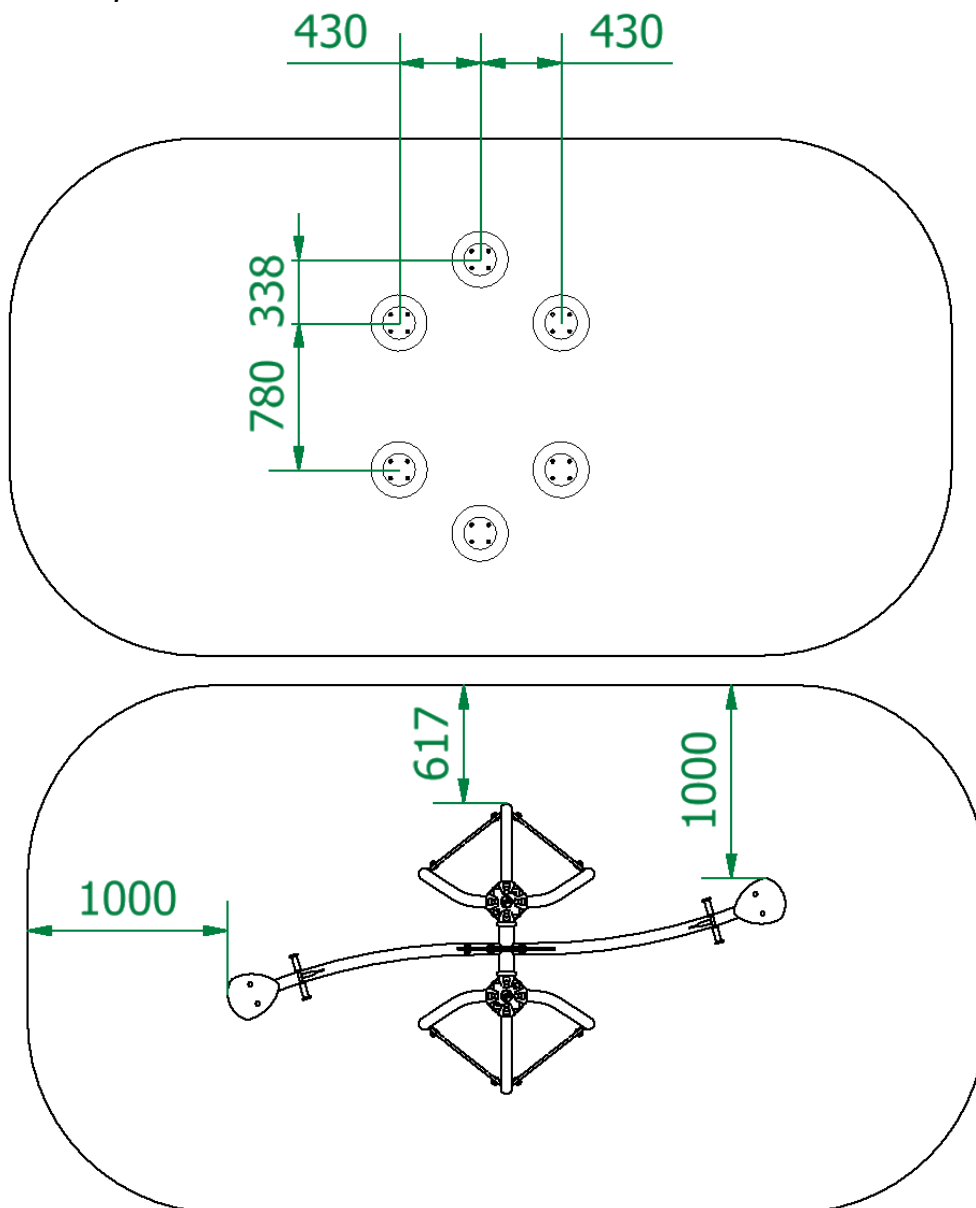
3. Wykaz części

Parts list

							
KL*	Szt. Pcs 2	ZS-1*	Szt. Pcs 2	BEL	Szt. Pcs 1	RO-1	Szt. Pcs 2
			 690				
RO-2	Szt. Pcs 2	PLT-1	Szt. Pcs 3	PLT-2	Szt. Pcs 4	PR-1	Szt. Pcs 2
 Ø300							
B2	Szt. Pcs 6						

* patrz – instrukcja szczegółowa
see – detailed instructions

4. Fundamenty i powierzchnia zderzenia *Foundations and impact area*



*rozmiary i montaż fundamentów w instrukcji szczegółowej
dimensions and foundation installation in detailed instruction

5. Konstrukcja Structure

