

## INSTRUKCJA MONTAŻU

### INSTALLATION INSTRUCTION

Wydanie <i>Edition</i>	002
Data <i>Date</i>	08-04-2013

# SAMOCHÓD TERENOWY

## OFF-ROAD VEHICLE

Numer katalogowy  
*catalogue number* **810701-A**












### 1. Informacje techniczne

*Technical information*

Grupa wiekowa <i>User age</i>	do 14 lat <i>0 - 14 years old</i>
Maksymalna wysokość swobodnego upadku <i>Max. free fall height</i>	1,23 m
Największa część <i>Largest part</i>	Konstrukcja główna <i>Main construction</i>
Wymiary największej części <i>Largest part dimensions</i>	442 x 120 x 220 cm
Zgodność z normami <i>Accordance with standards</i>	EN 1176-1:2008 EN 1176-3:2008

## 2. Wykaz narzędzi

### Tools list

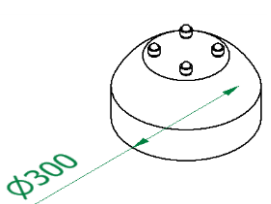
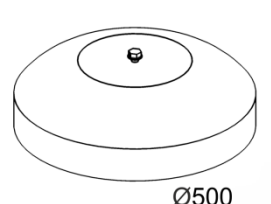
## 3. Etapy instalacji

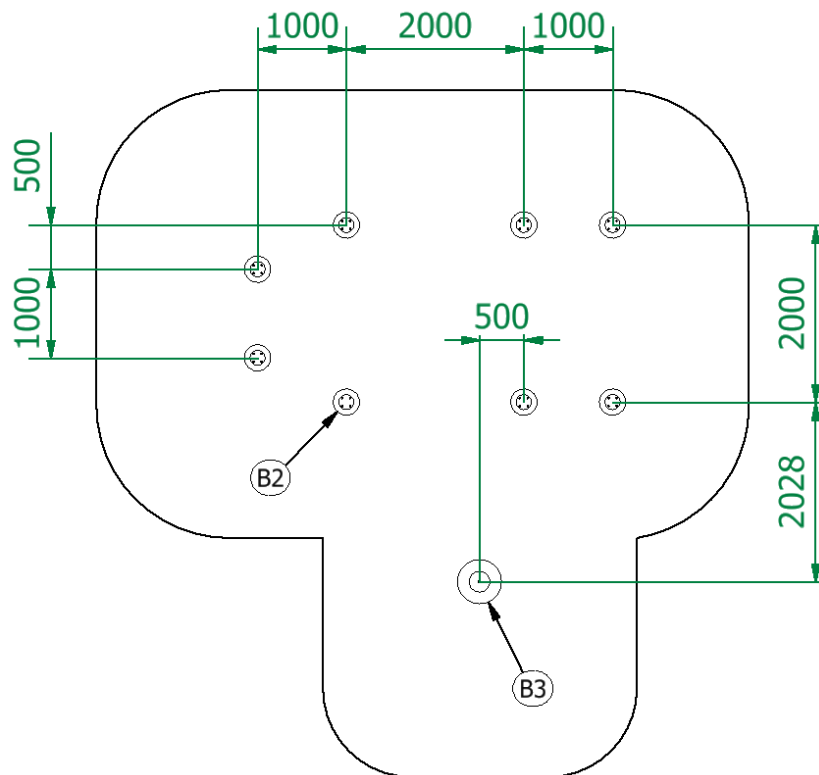
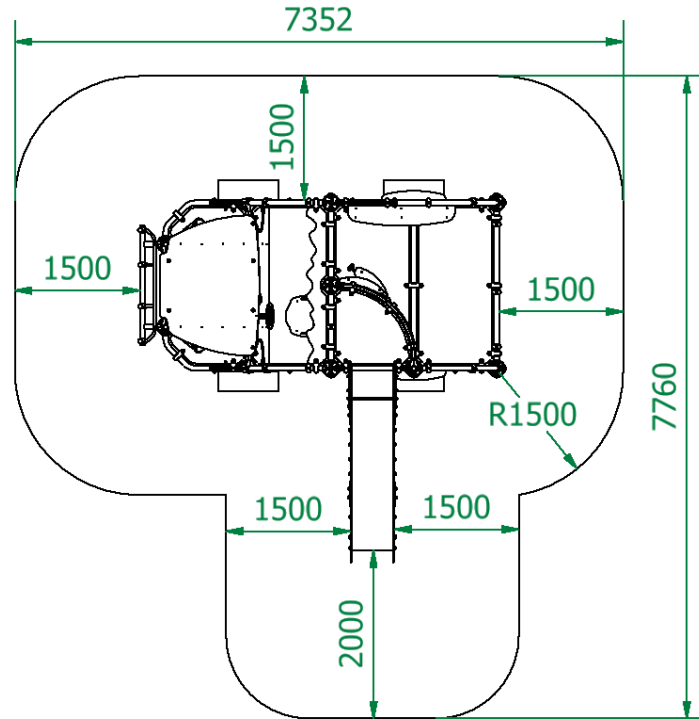
### Installation steps

Wyznaczenie miejsca montażu i fundamenty <i>Designating a place of assembly and foundations</i>	Konstrukcja główna <i>Main construction</i>	Podzespoły <i>Components</i>
--	--	---------------------------------

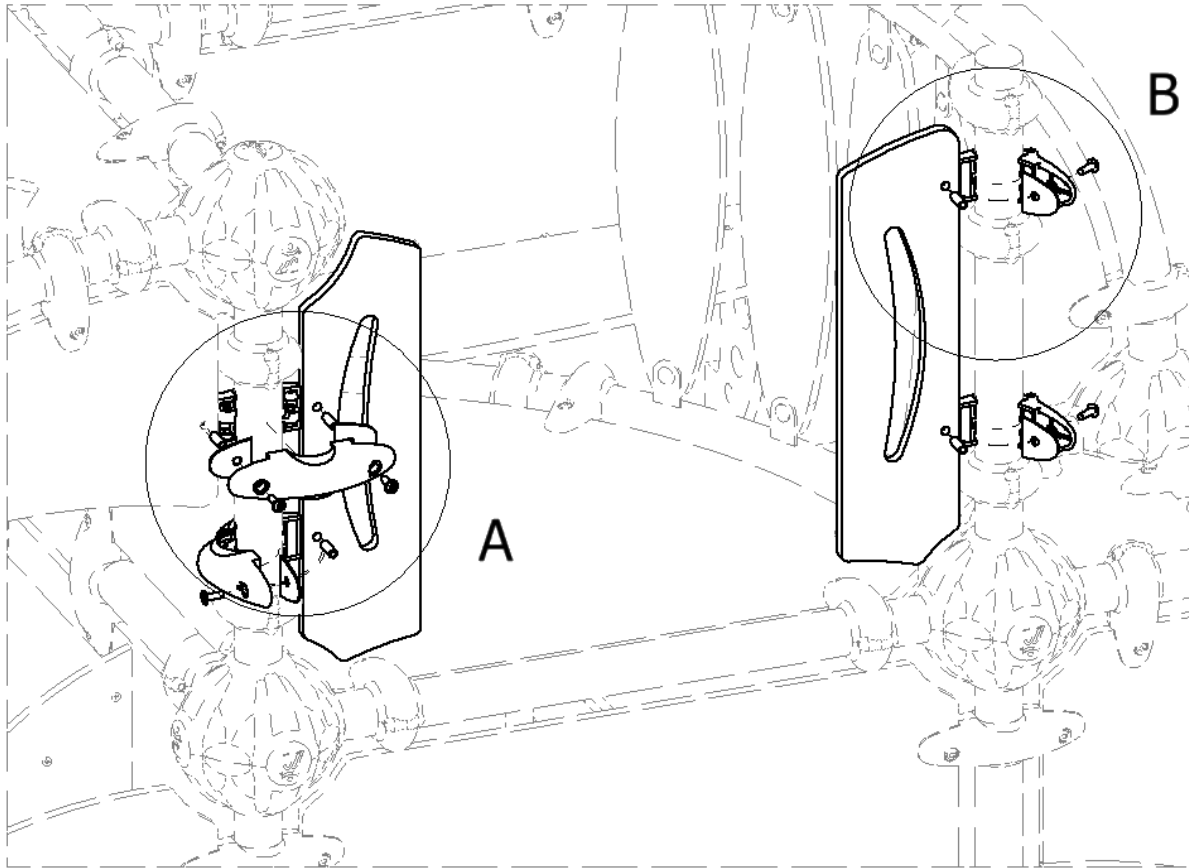
## 4. Fundamenty i powierzchnia zderzenia

### Foundations and impact area

					
B2	Szt. Pcs	8	B3	Szt. Pcs	1

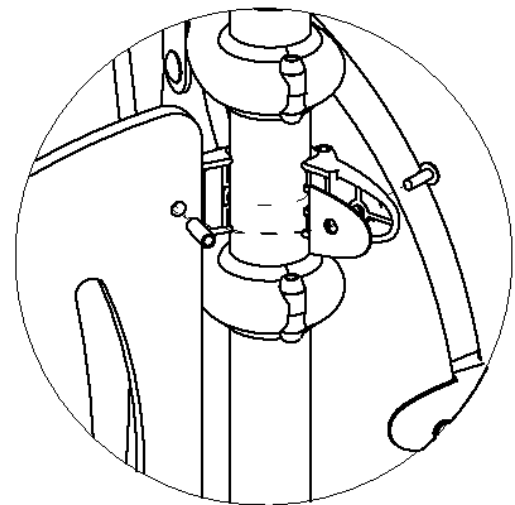
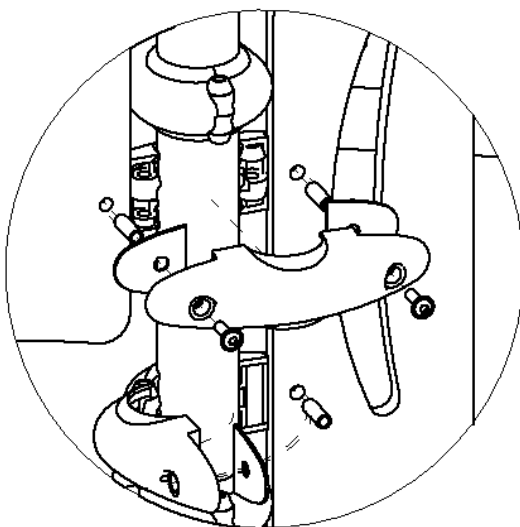


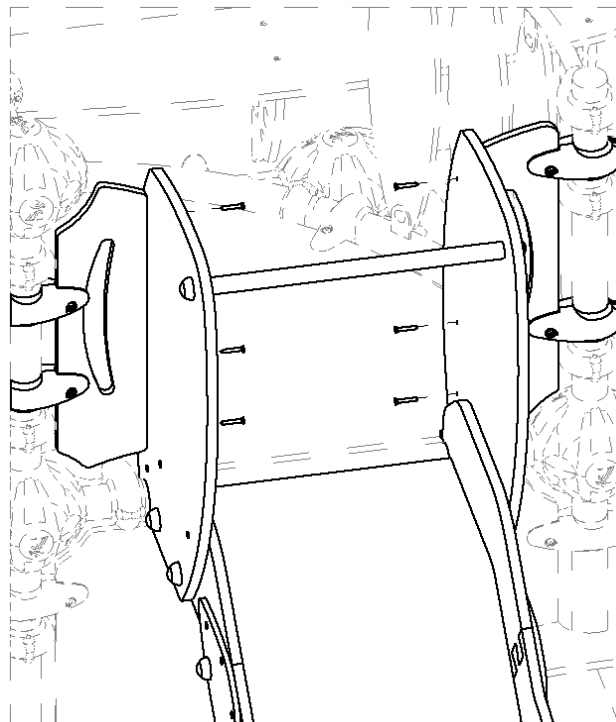
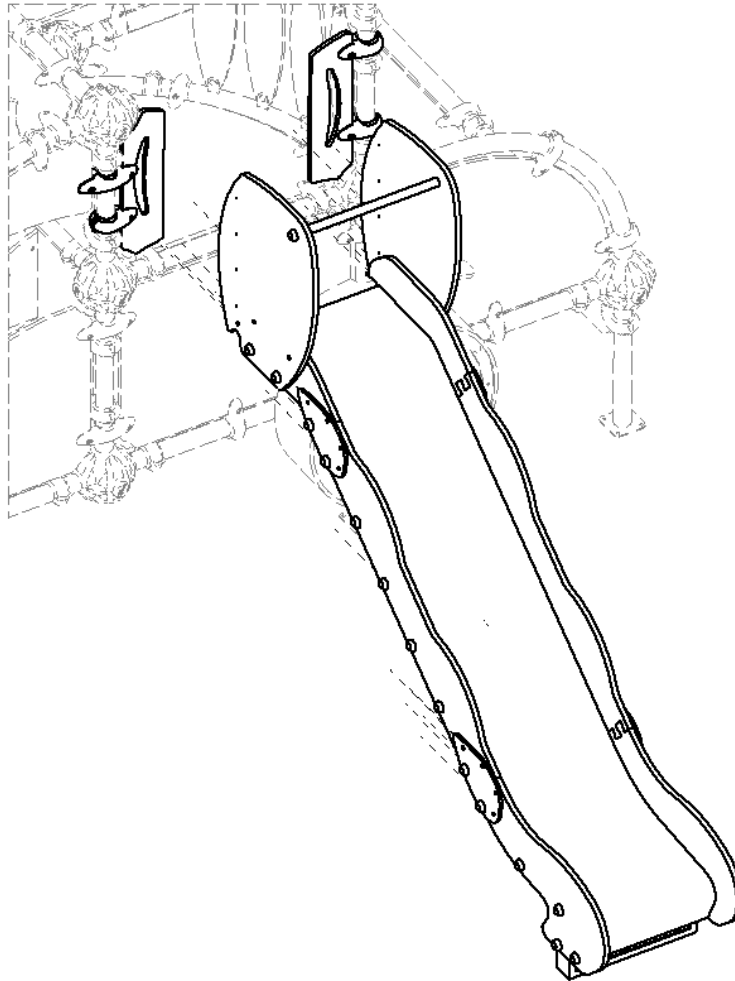
## 5. Zjeżdżalnia Slide

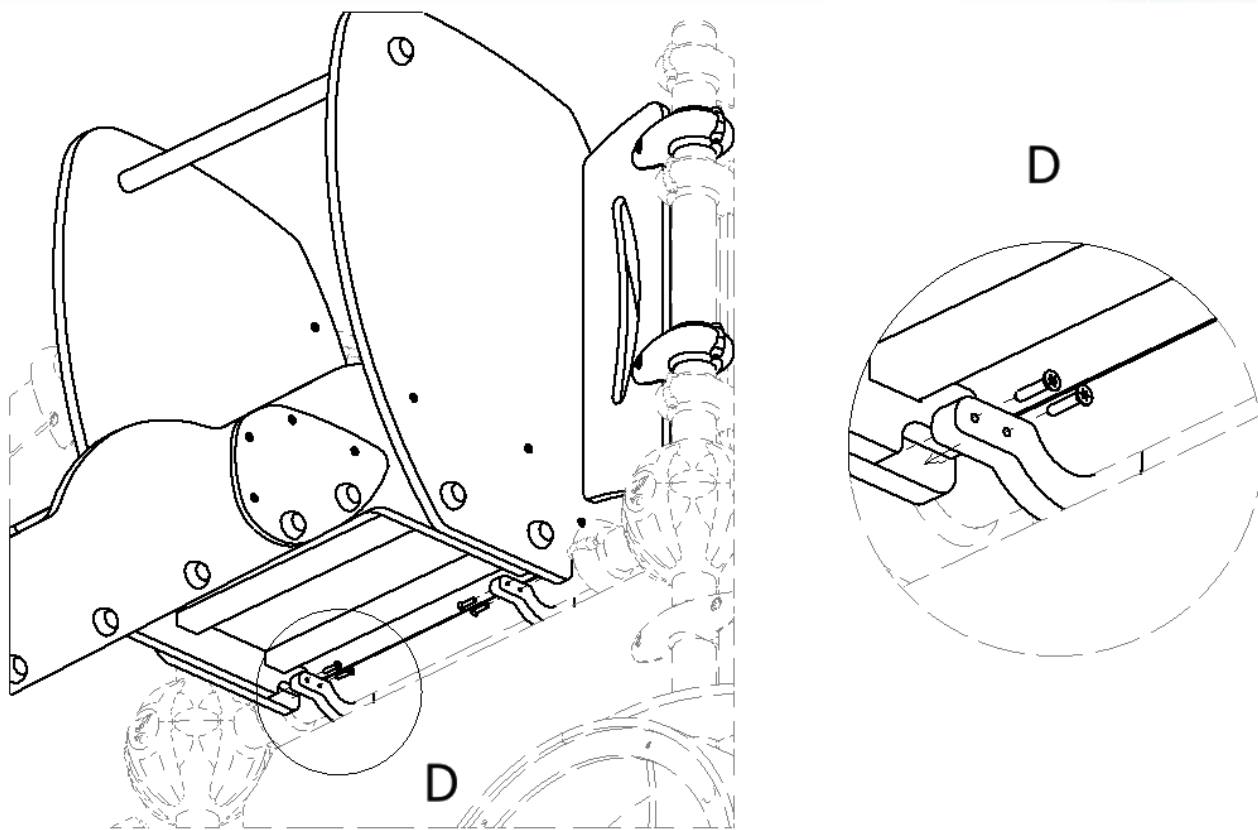


A

B







**6. Koła**  
*Wheels*

