

INSTRUKCJA MONTAŻU

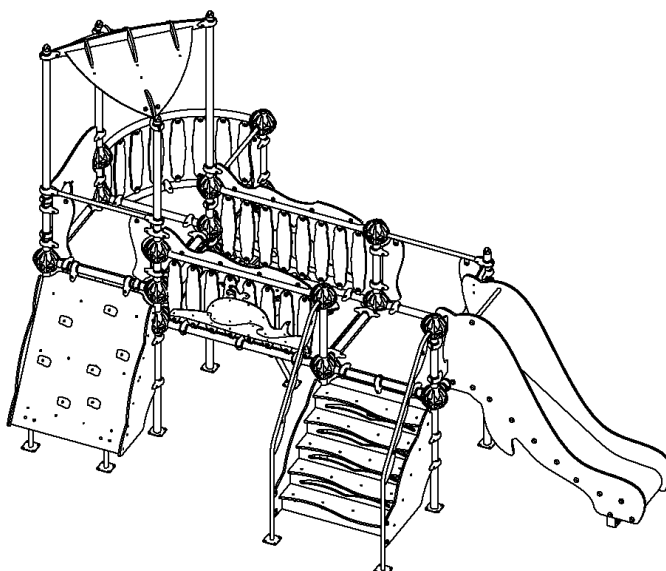
INSTALLATION INSTRUCTION

Wydanie <i>Edition</i>	02
Data <i>Date</i>	20-04-2014

OCEAN 1

OCEAN 1

Numer katalogowy
catalogue number **82001**













1. Informacje techniczne

Technical information

Grupa wiekowa <i>User age</i>	0-14
Maksymalna wysokość swobodnego upadku <i>Max. free fall height</i>	1,23 m
Największa część <i>Largest part</i>	Zjeżdżalnia <i>Slide</i>
Wymiary największej części <i>Largest part dimensions</i>	2,33 x 1,04 x 0,57 m
Masa największej części <i>Largest part weight</i>	70 kg
Masa największego fundamentu <i>Largest foundation weight</i>	60 kg
Zgodność z normami <i>Accordance with standards</i>	EN 1176-1:2008 EN 1176-3:2008

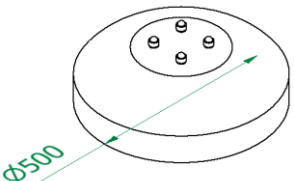
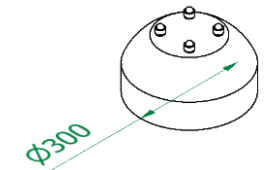
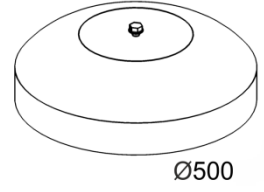
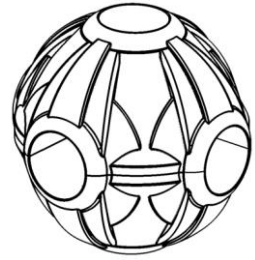
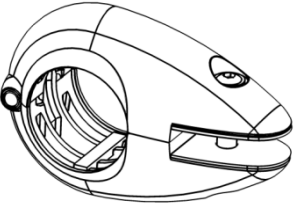
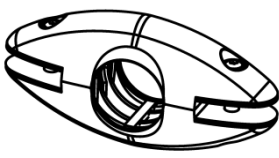
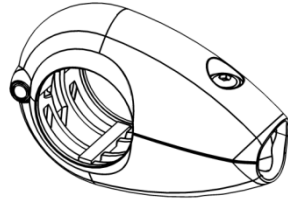
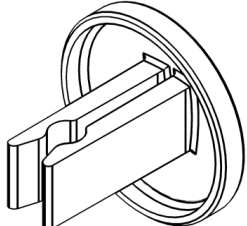
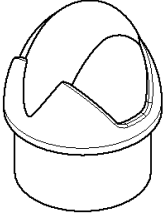
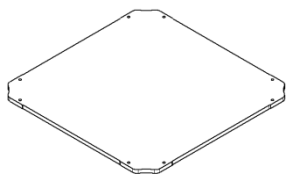
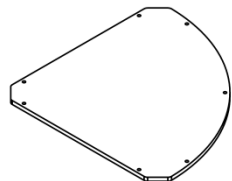
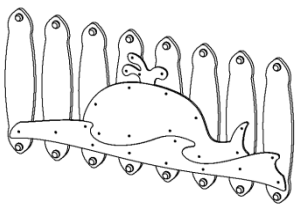
2. Wykaz narzędzi


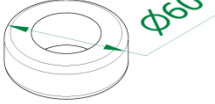
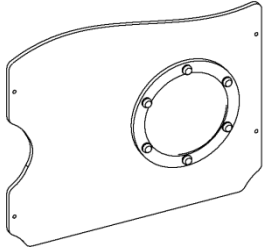
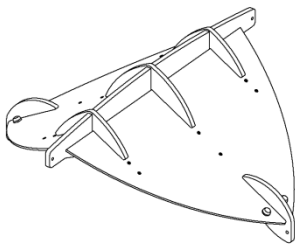
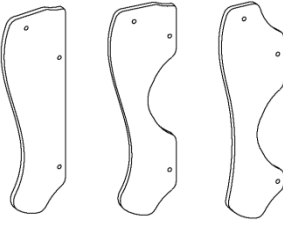
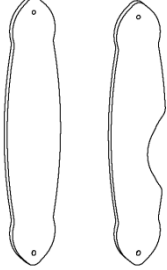
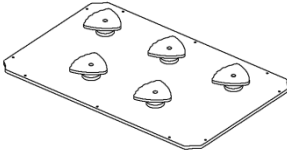
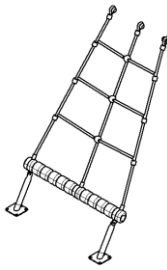
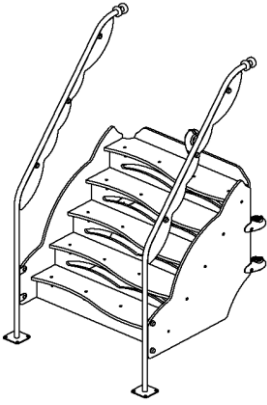
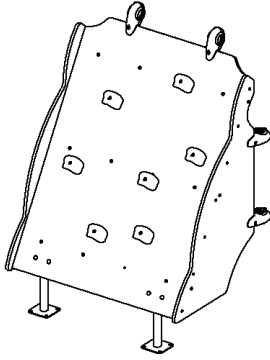
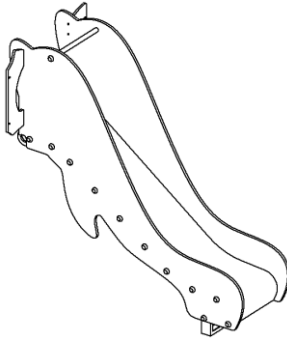
Tools list

					
			 x2		

3. Wykaz części

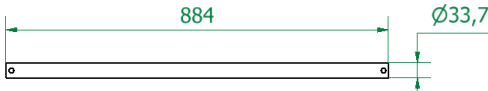
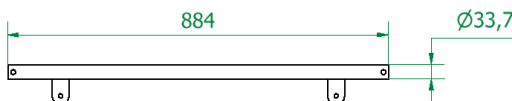
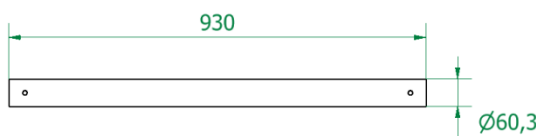
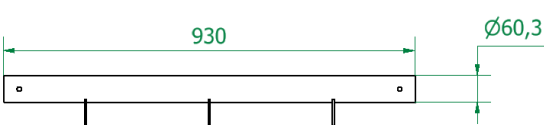
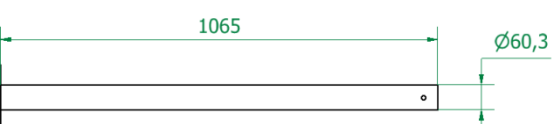
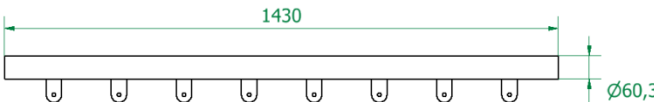
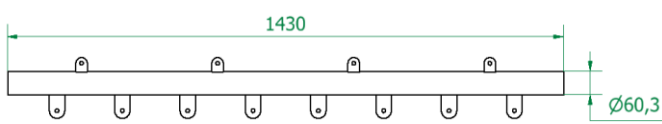
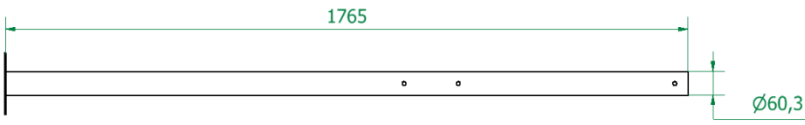
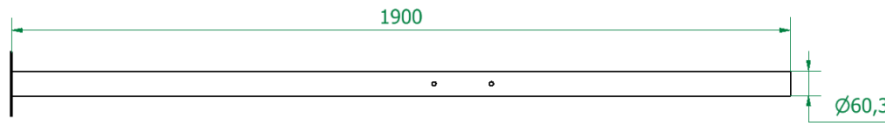
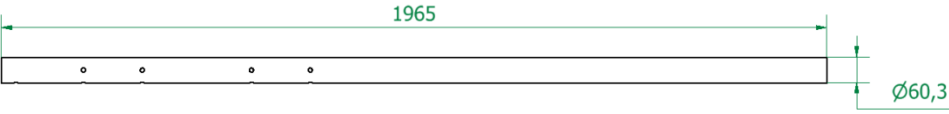
Parts list

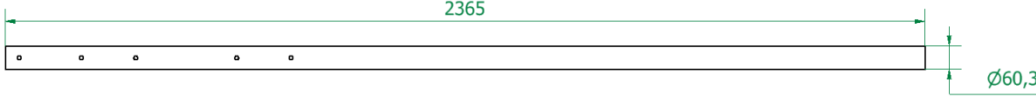
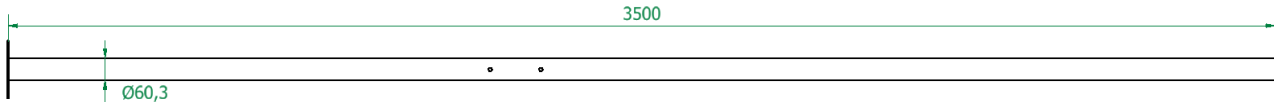
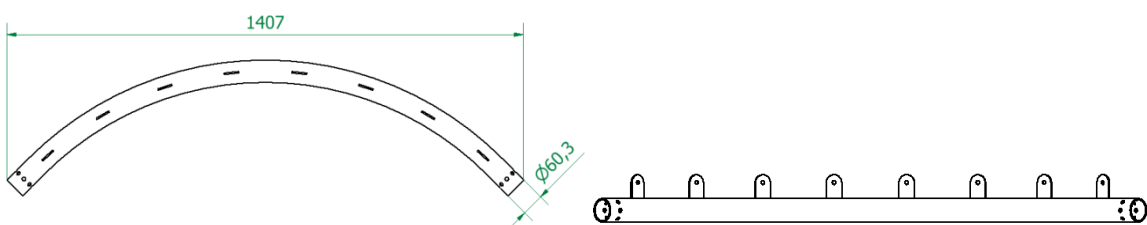
							
B1	Szt. Pcs 2	B2	Szt. Pcs 13	B3	Szt. Pcs 1	KL*	Szt. Pcs 19
							
UC-1*	Szt. Pcs 64	UC-2*	Szt. Pcs 3	UC-3*	Szt. Pcs 7	ZS-1*	Szt. Pcs 41
							
ZS-2	Szt. Pcs 5	PK-1000*	Szt. Pcs 2	PL-1000	Szt. Pcs 1	PzM-B	Szt. Pcs 2

							
PzM-C	Szt. Pcs 2	PR	Szt. Pcs 3	BAR-1	Szt. Pcs 1	D2-O	Szt. Pcs 1
							
PL-PR	Szt. Pcs 6	SC-1	Szt. Pcs 1	PzM-A	Szt. Pcs 1	WL	Szt. Pcs 1
							
SCH	Szt. Pcs 1	WW	Szt. Pcs 1	ZJ	Szt. Pcs 1		

* patrz – instrukcja szczegółowa
see – detailed instruction

Rury
pipes

RO-1	Szt./Pcs	7	
			
RO-2	Szt./Pcs	1	
			
RO-3	Szt./Pcs	2	
			
RO-4	Szt./Pcs	2	
			
RO-5	Szt./Pcs	2	
			
RO-6	Szt./Pcs	2	
			
RO-7	Szt./Pcs	2	
			
RO-8	Szt./Pcs	1	
			
RO-9	Szt./Pcs	1	
			
RO-10	Szt./Pcs	1	
			

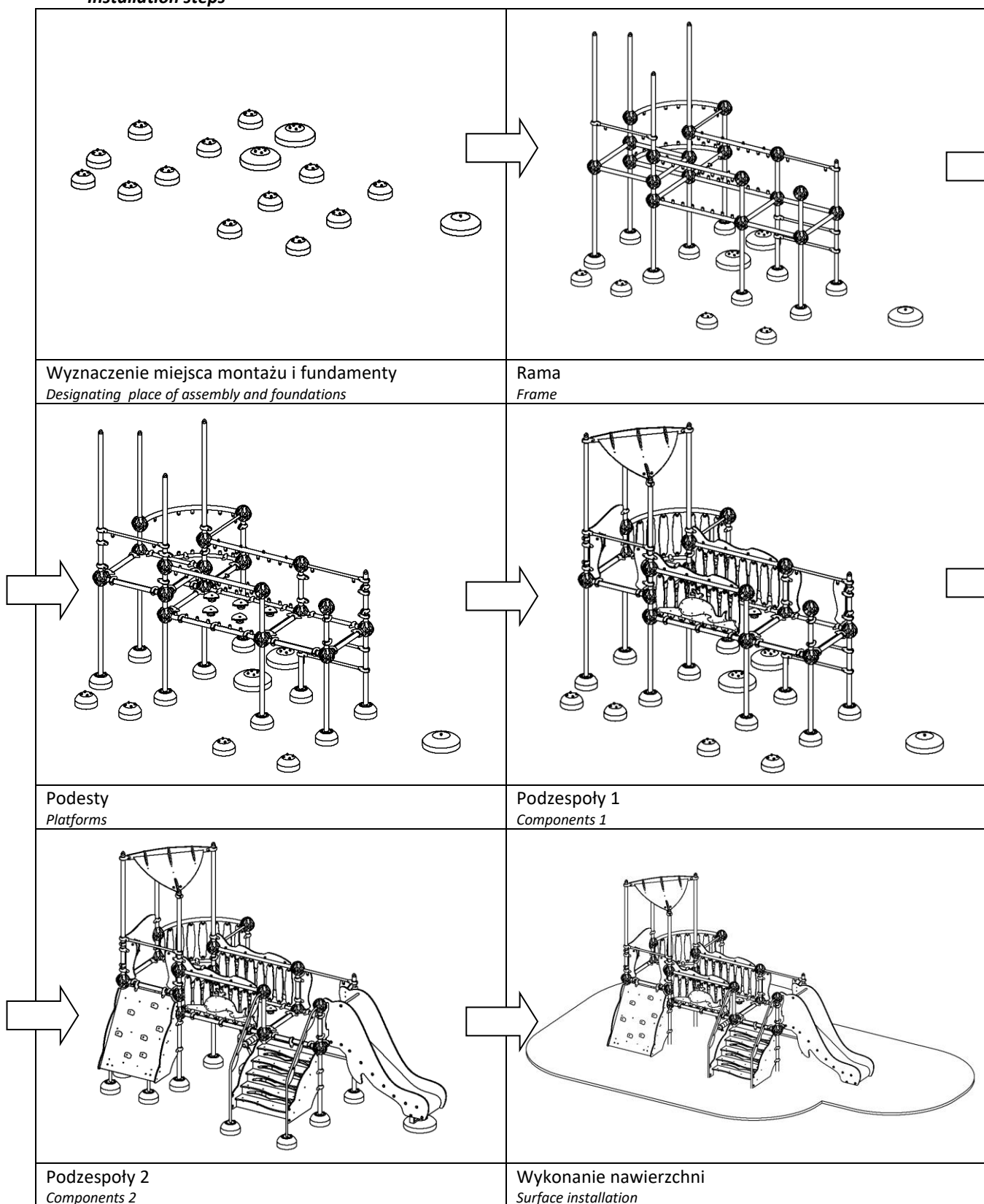
RO-11	Szt./Pcs	1	
			
RO-12	Szt./Pcs	1	
			
RO-13	Szt./Pcs	1	
			

Lista podstawowych materiałów

Main material list

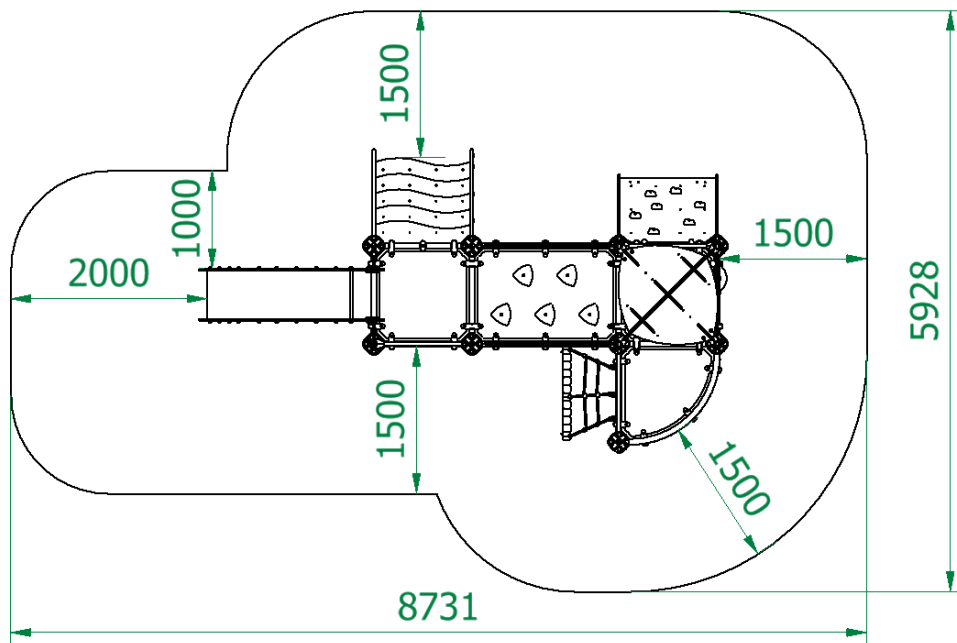
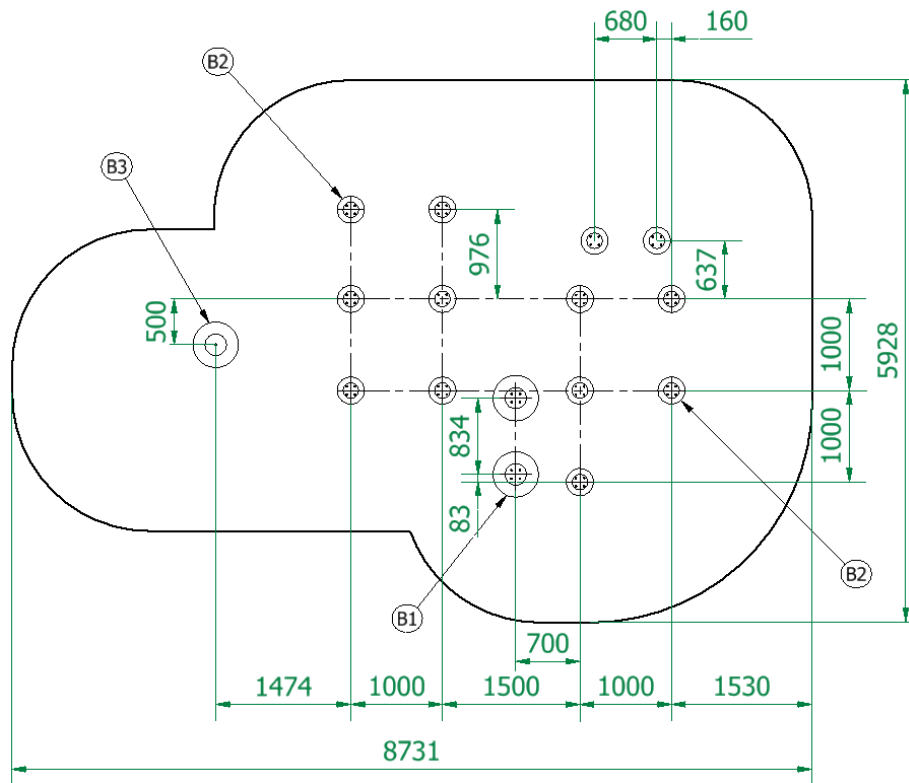
Część Part	Oznaczenie Mark	Materiał Material
Elementy złączne Connectors	KL, UC-1, UC-2 UC-3 ...	PA6
Zaślepki Caps	eg. ZS-1, ZS-2	PE, PP
Płyty podestowe Platform boards	PK-1000, PL-1000, PzM-A	sklejka wodoodporna 19 mm waterproof plywood 19 mm
Płyty – pozostałe Other boards	PzM-B, PzM-C, PR, BAR-1, D2-O, PL-PR, WW, ZJ ect.	HDPE 6/15 mm HPL 8 mm
Bulaj Porthole	BAR-1	Akryl Acrylic glass
Rury Pipes	RO-1 , RO-2 ...	Stal nierdzewna 1.4301, C 304 Stainless steel 1.4301, C 304
Elementy złączne – śruby, podkładki, nakrętki itp. Connectors – bolts, washers, nuts ect.	-	Stal ocynkowana galwanicznie Galvanized steel

4. Etapy instalacji Installation steps

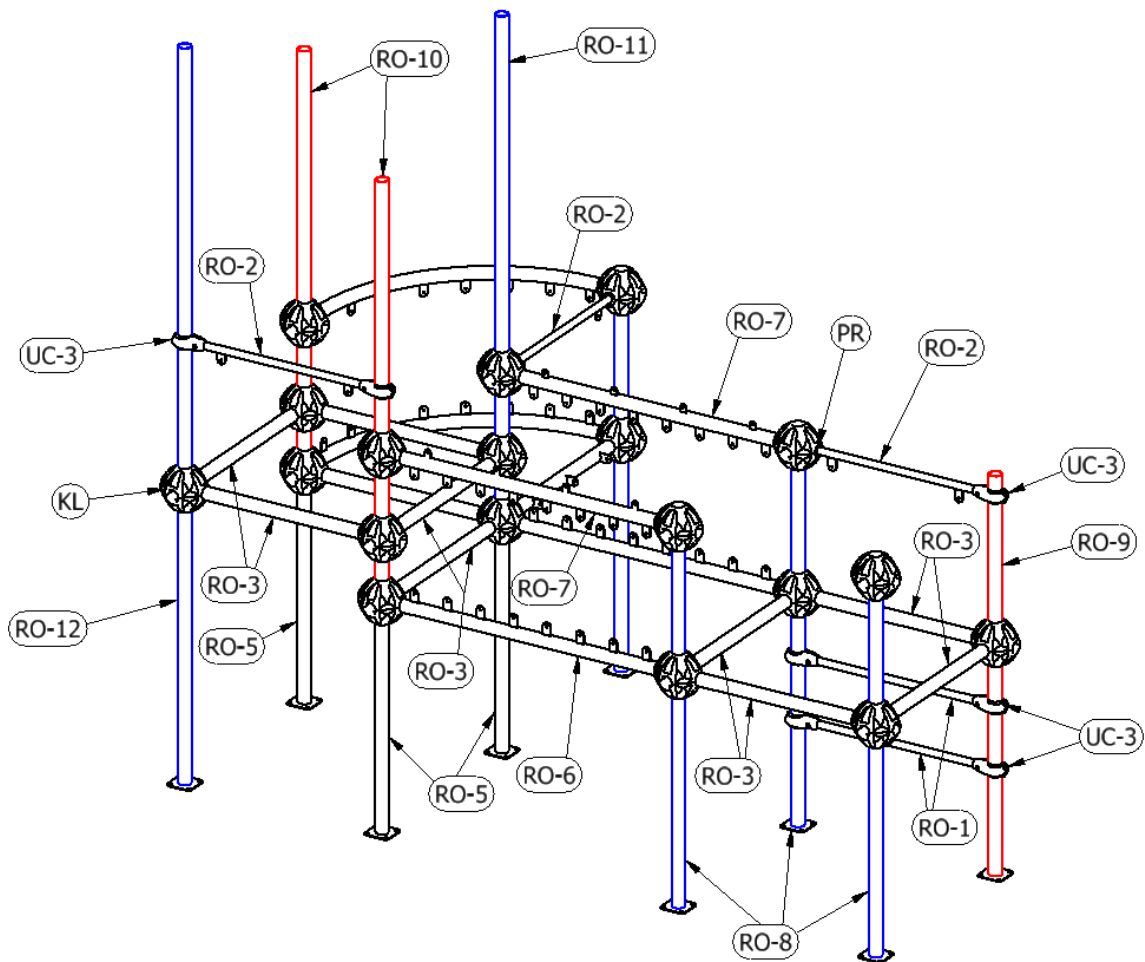
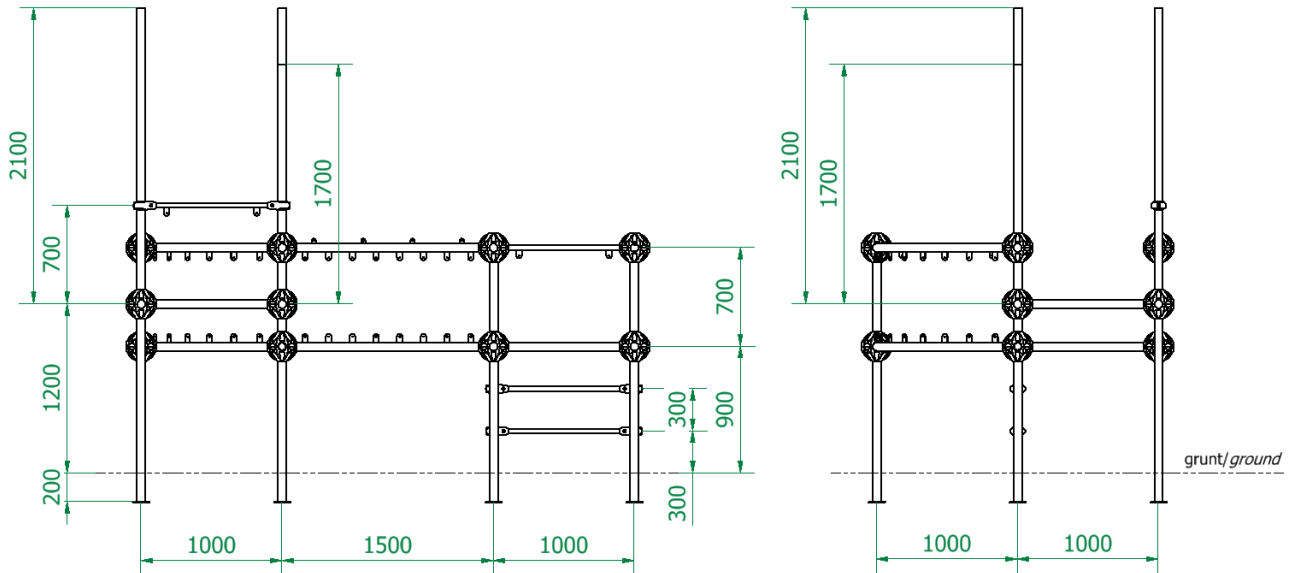


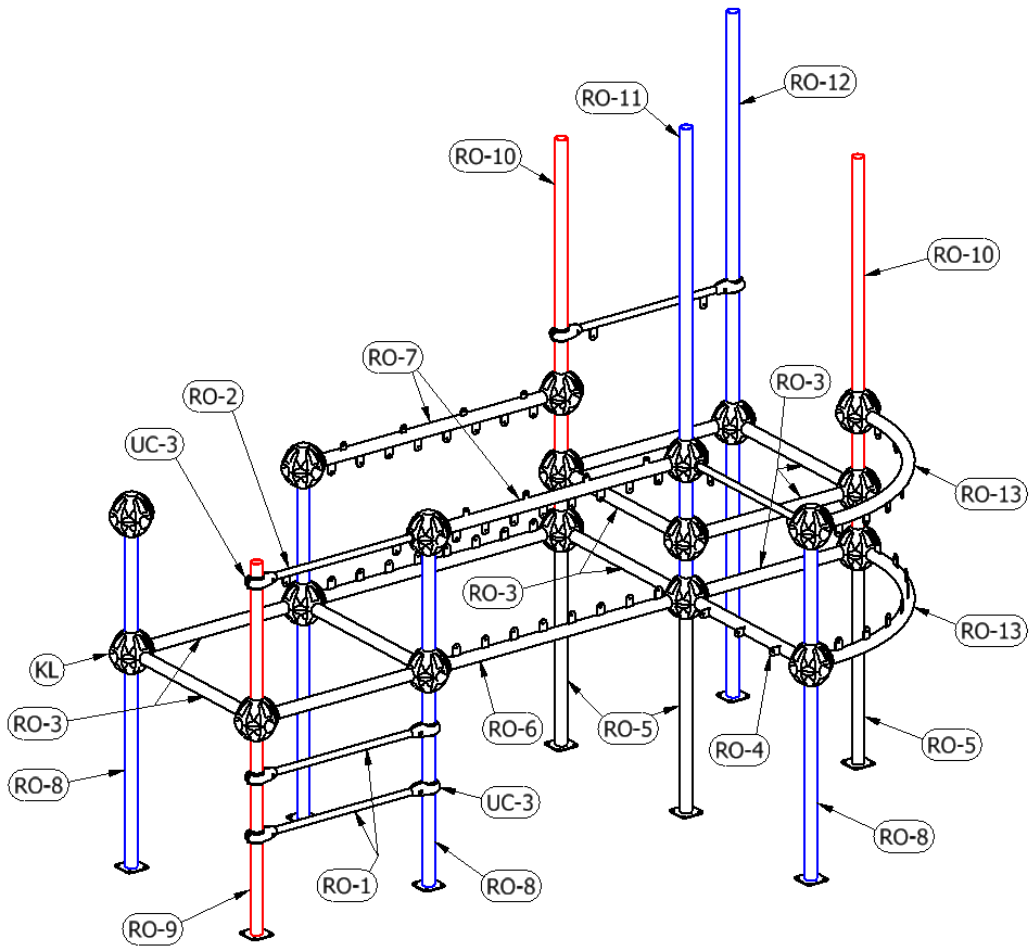
5. Fundamenty i powierzchnia zderzenia

Foundations and impact area

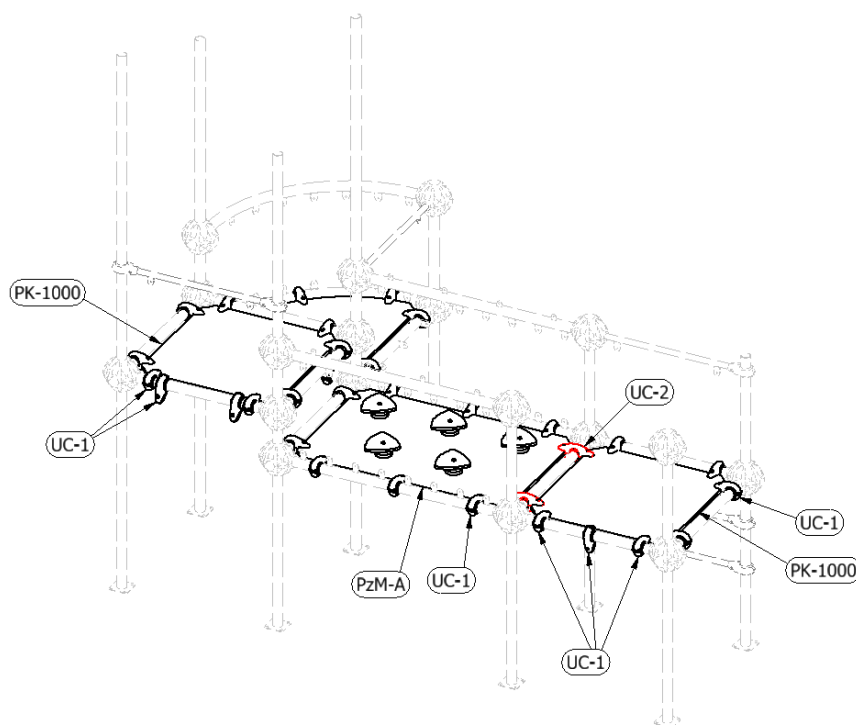


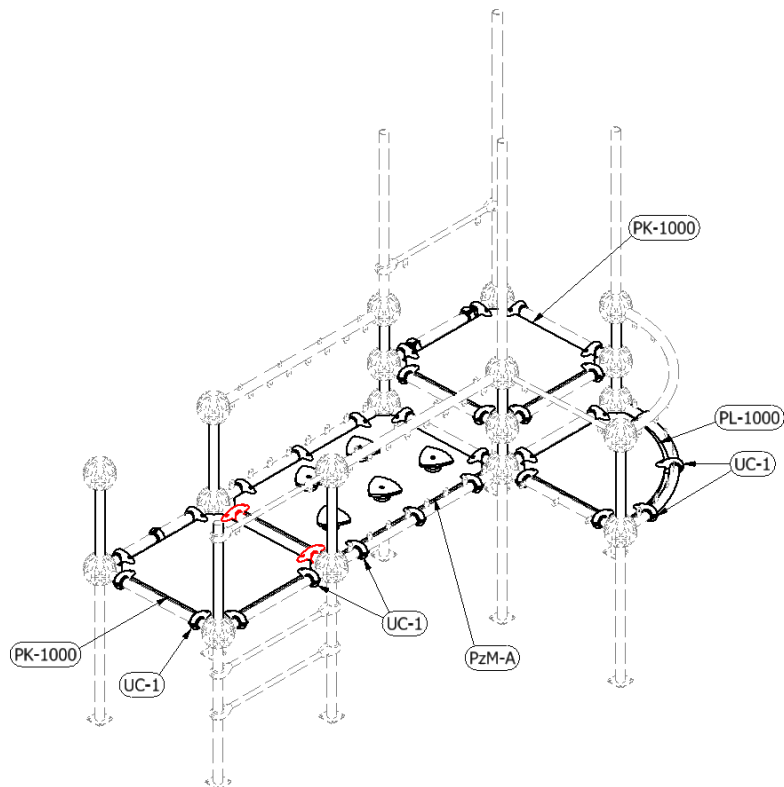
6. Rama Frame





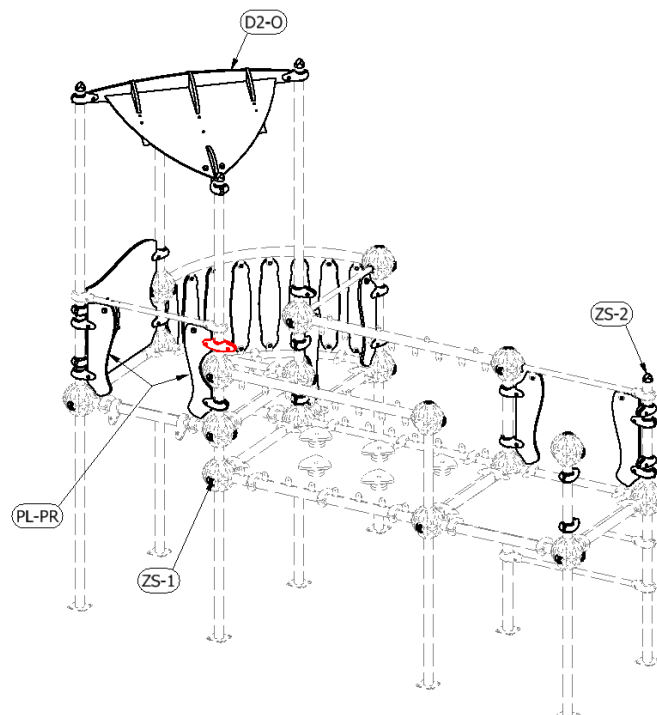
7. Podesty Platforms

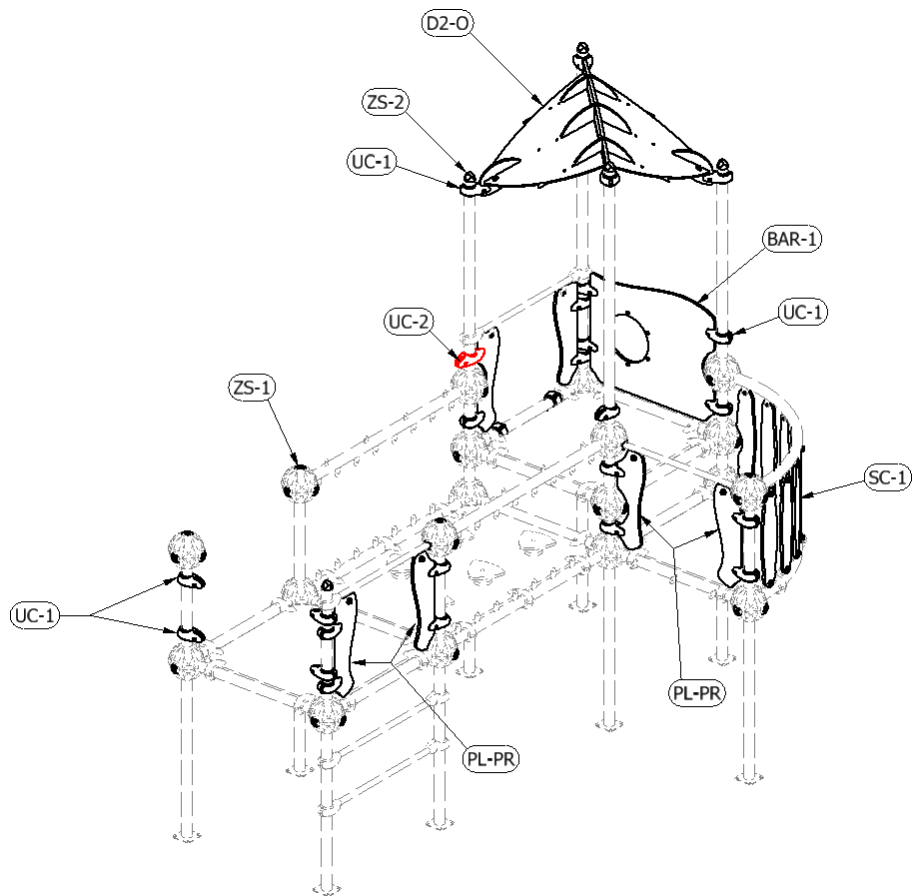




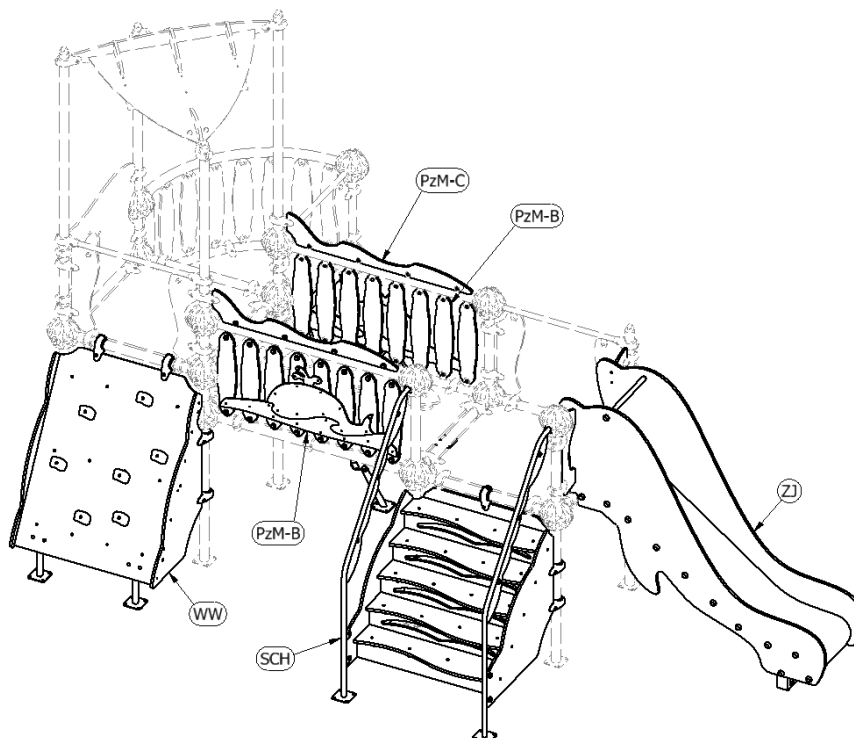
Zalecane wstępne nałożenie uchwytów (bez dokręcania)
Recommended initial assembly of holders (without tightening)

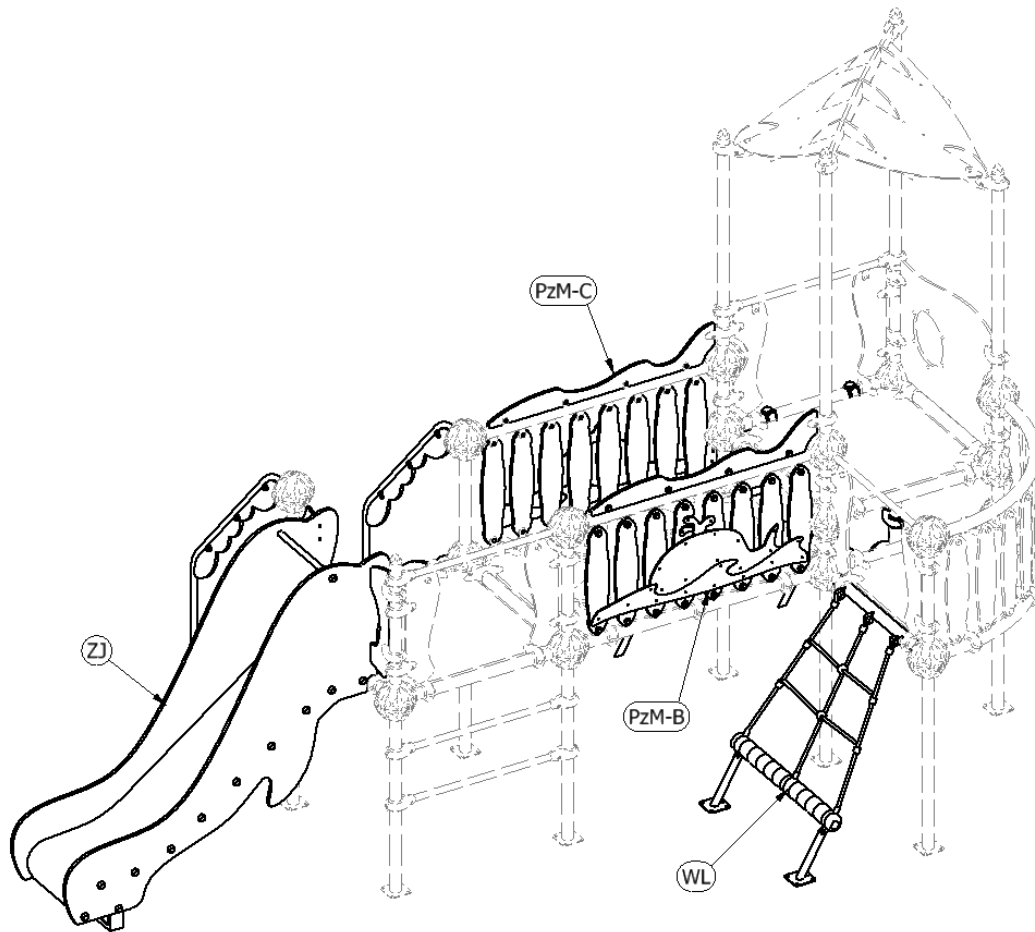
8. Podzespoły *Components*





Zwrócić szczególną uwagę na rozstaw otworów montażowych w płytach PL-PR
Pay attention to the mounting holes in the boards PL-PR





9. Podstawowe wymiary
Main dimensions

