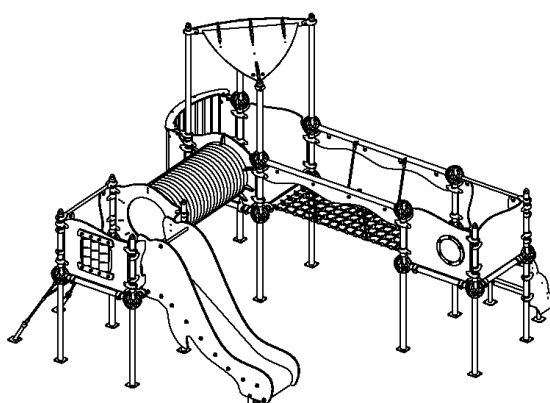


Wydanie <i>Edition</i>	01
Data <i>Date</i>	08-05-2016











**OCEAN 7****OCEAN 7**

Numer katalogowy  
*catalogue number* **82007**

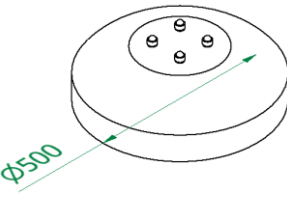
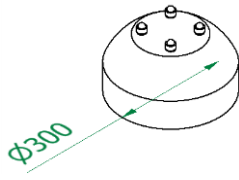
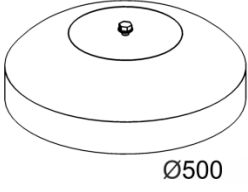
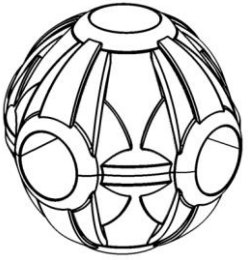
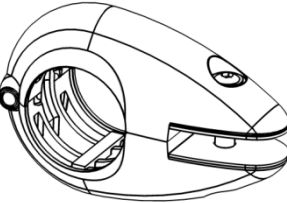
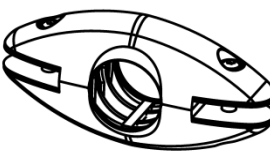
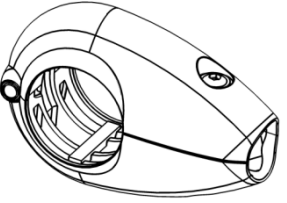
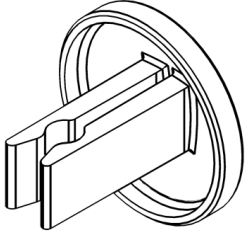
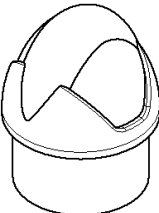
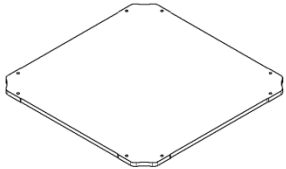
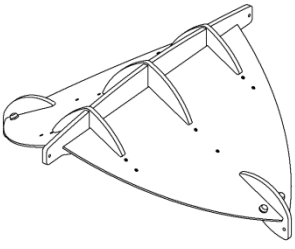
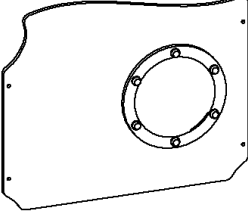
**1. Informacje techniczne***Technical information*

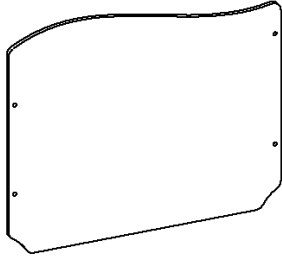
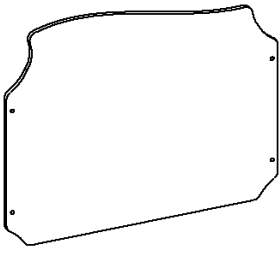
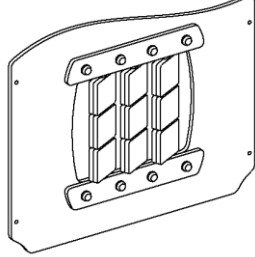
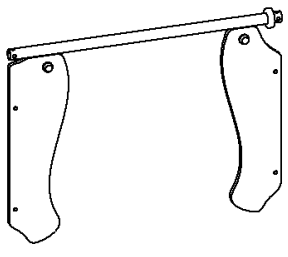
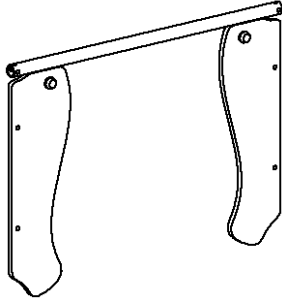
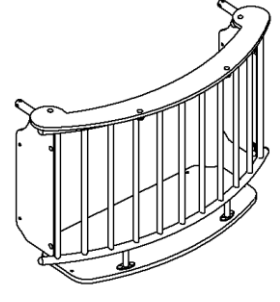

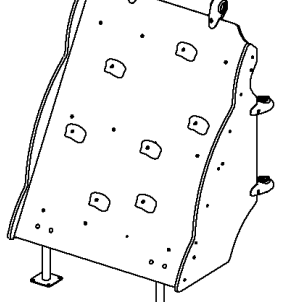
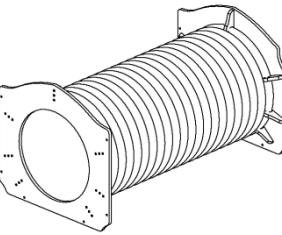
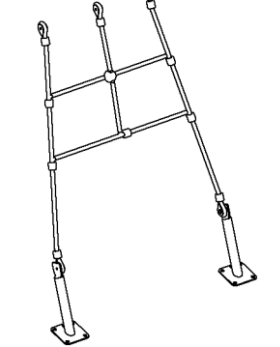
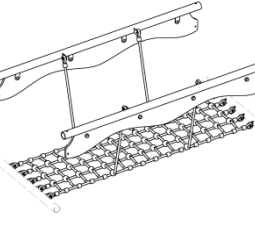
Grupa wiekowa <i>User age</i>	3-14
Maksymalna wysokość swobodnego upadku <i>Max. free fall height</i>	0,93 m
Największa część <i>Largest part</i>	Zjeżdżalnia <i>Slide</i>
Wymiary największej części <i>Largest part dimensions</i>	2,36 x 1,00 x 0,53 m
Masa największej części <i>Largest part weight</i>	70 kg
Masa największego fundamentu <i>Largest foundation weight</i>	60 kg
Zgodność z normami <i>Accordance with standards</i>	EN 1176-1:2008 EN 1176-3:2008

## 2. Wykaz narzędzi Tools list

## 3. Wykaz części Parts list

							
B500x4	Szt. Pcs 2	B300x4	Szt. Pcs 14	B500x1	Szt. Pcs 1	KL*	Szt. Pcs 17
							
UC-1*	Szt. Pcs 68	UC-2*	Szt. Pcs 9	UC-3*	Szt. Pcs 8	ZS-1*	Szt. Pcs 40
							
ZS-2	Szt. Pcs 12	PK-1000*	Szt. Pcs 3	D2-O	Szt. Pcs 1	BAR-1	Szt. Pcs 1

											
BAR-2	Szt. Pcs	1	BAR-3	Szt. Pcs	1	XO	Szt. Pcs	1	PRZ-1	Szt. Pcs	1
											
PRZ-2	Szt. Pcs	1	BAL	Szt. Pcs	1	ZI-DEL	Szt. Pcs	1	WW	Szt. Pcs	1
											
TUN	Szt. Pcs	1	WL	Szt. Pcs	1	PL	Szt. Pcs	1			

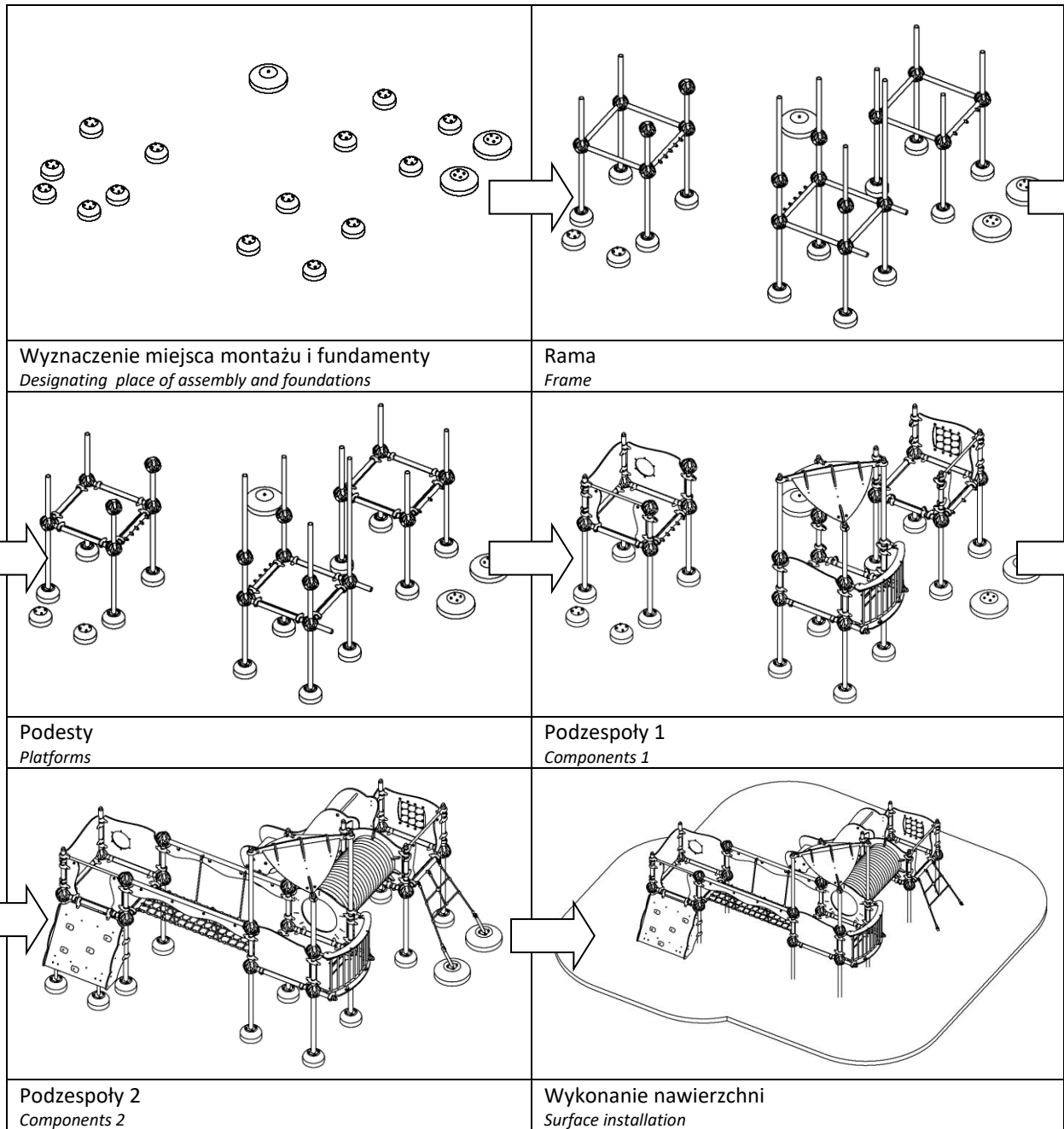
\* patrz – instrukcja szczegółowa  
see – detailed instruction

Rury  
pipes

RO-1	Szt./Pcs	7	Ø60,3 mm
RO-2	Szt./Pcs	1	Ø60,3 mm
RO-3	Szt./Pcs	2	Ø60,3 mm
RO-4	Szt./Pcs	3	Ø60,3 mm
RO-5	Szt./Pcs	2	Ø60,3 mm
RO-6	Szt./Pcs	1	Ø60,3 mm
RO-7	Szt./Pcs	2	Ø60,3 mm
RO-8	Szt./Pcs	6	Ø60,3 mm
RO-9	Szt./Pcs	1	Ø60,3 mm

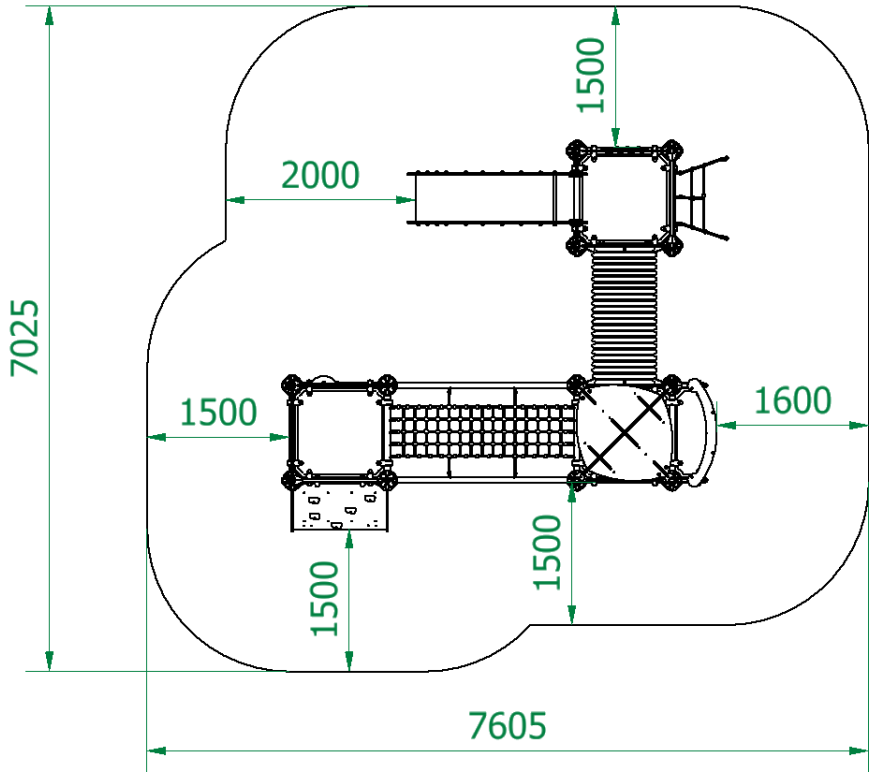
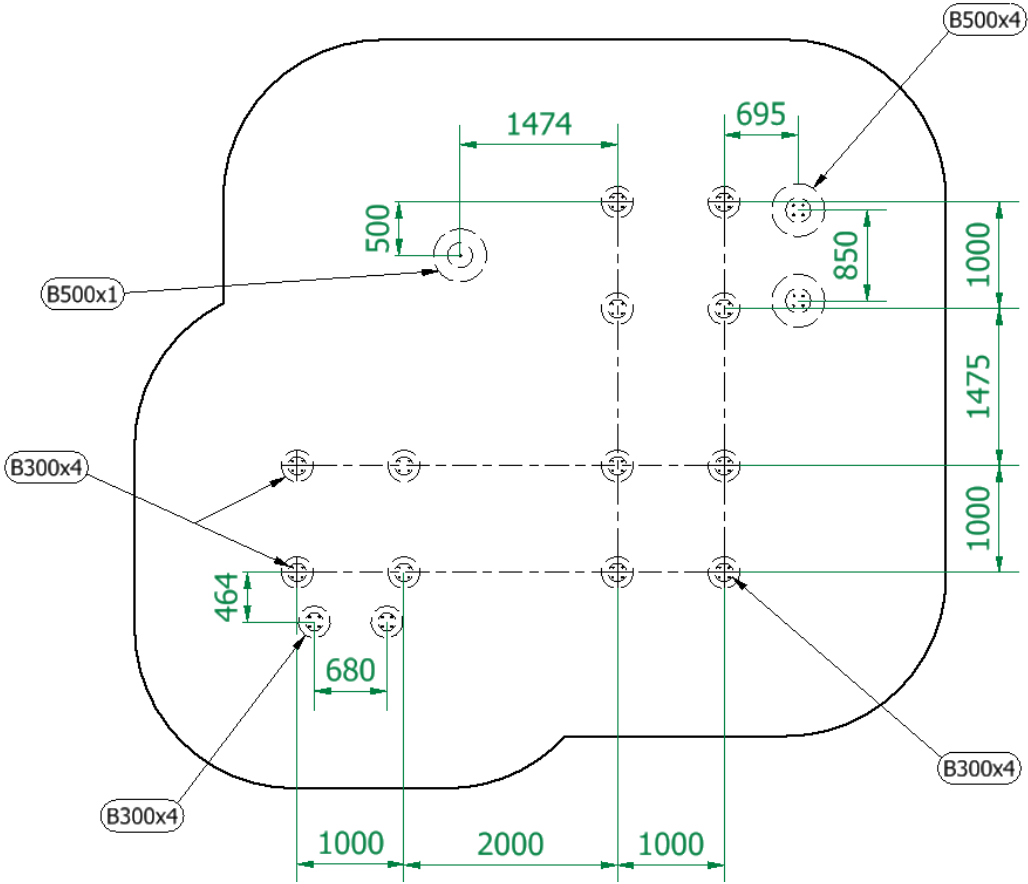
RO-10	Szt./Pcs	1	Ø60,3 mm
<p>2065</p>			
RO-11	Szt./Pcs	1	Ø60,3 mm
<p>2800</p>			
RO-12	Szt./Pcs	1	
<p>1930</p>			

#### 4. Etapy instalacji Installation steps

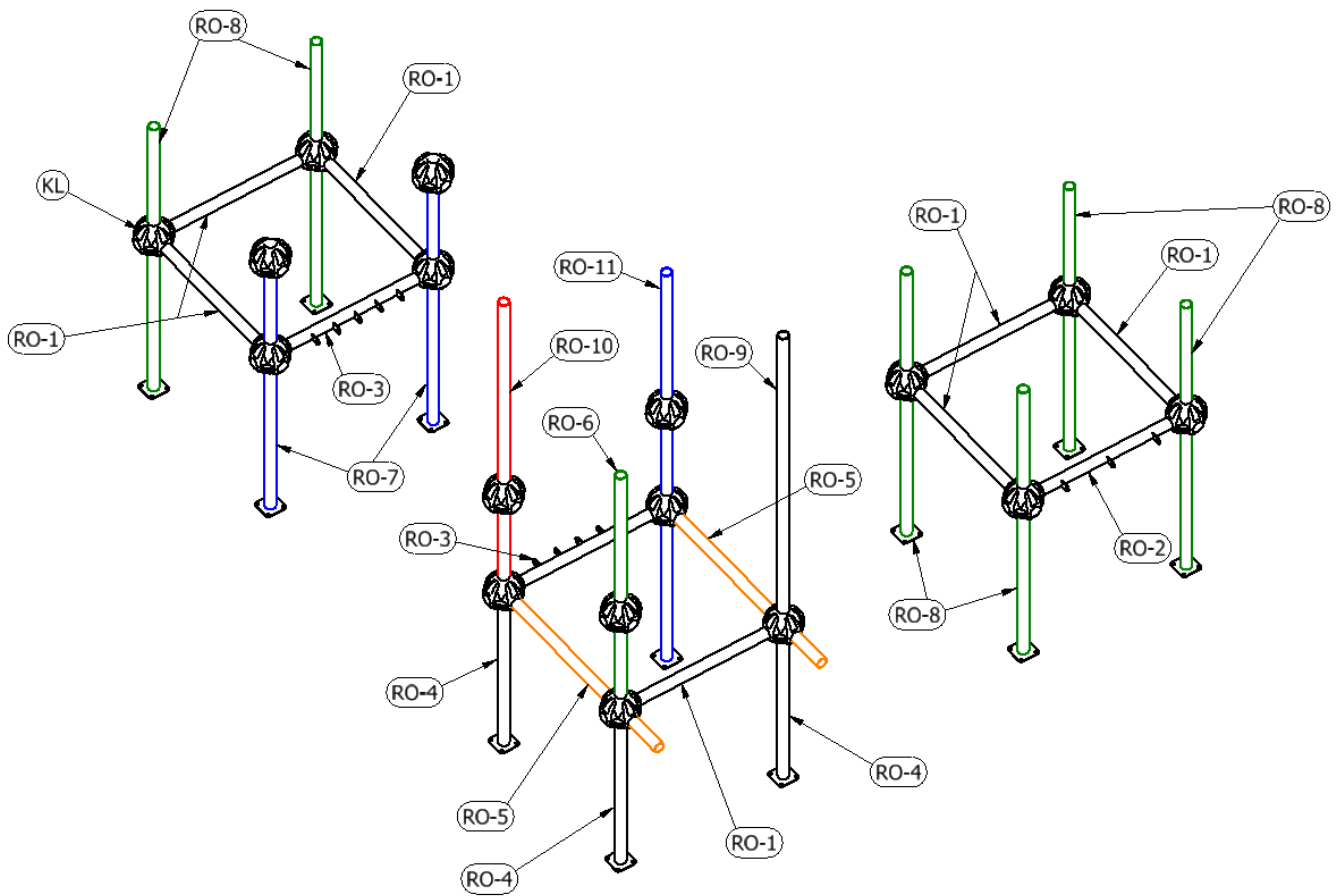
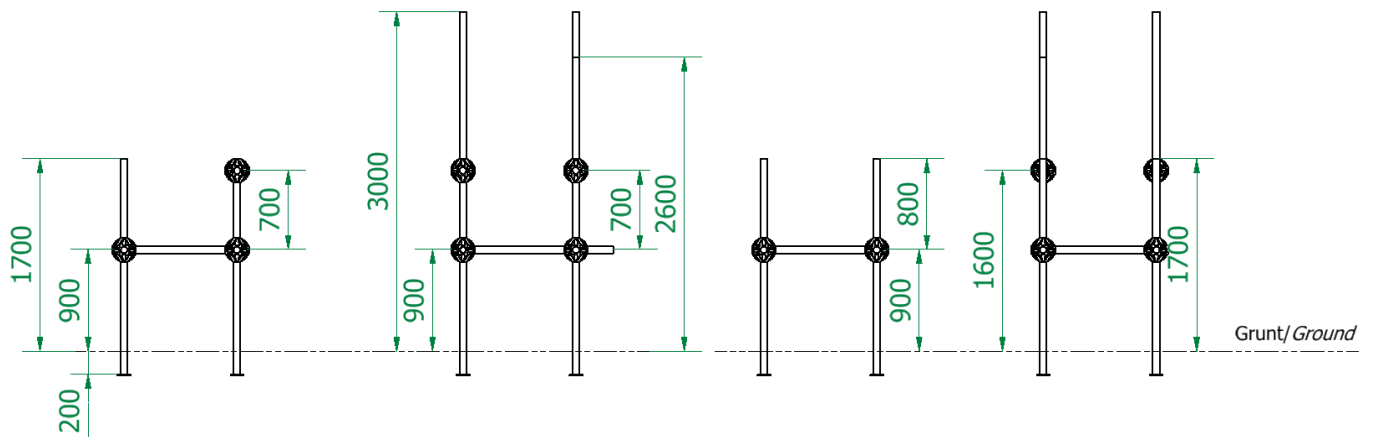


5. Fundamenty i powierzchnia zderzenia

Foundations and impact area



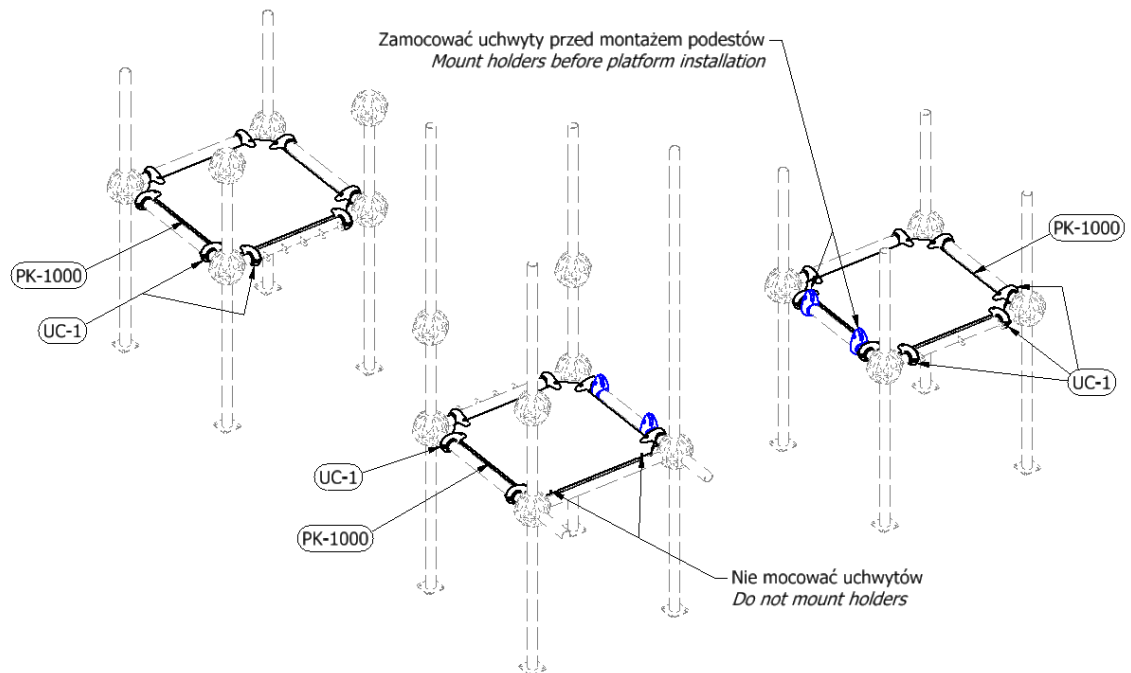
## 6. Rama Frame



Nie dokręcać kul (KL), do których mocowane będą osłony rurowe !  
Do not tighten the spheres (KL), where other guardrails would be mounted !

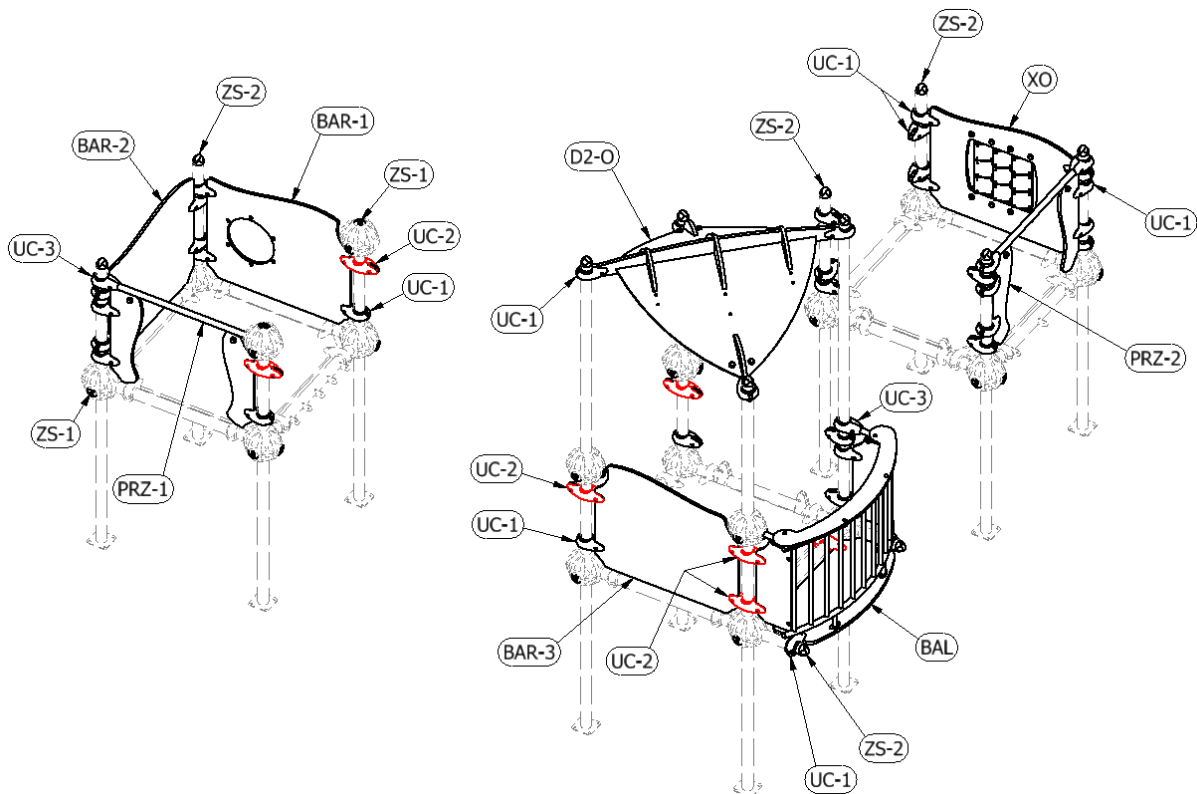


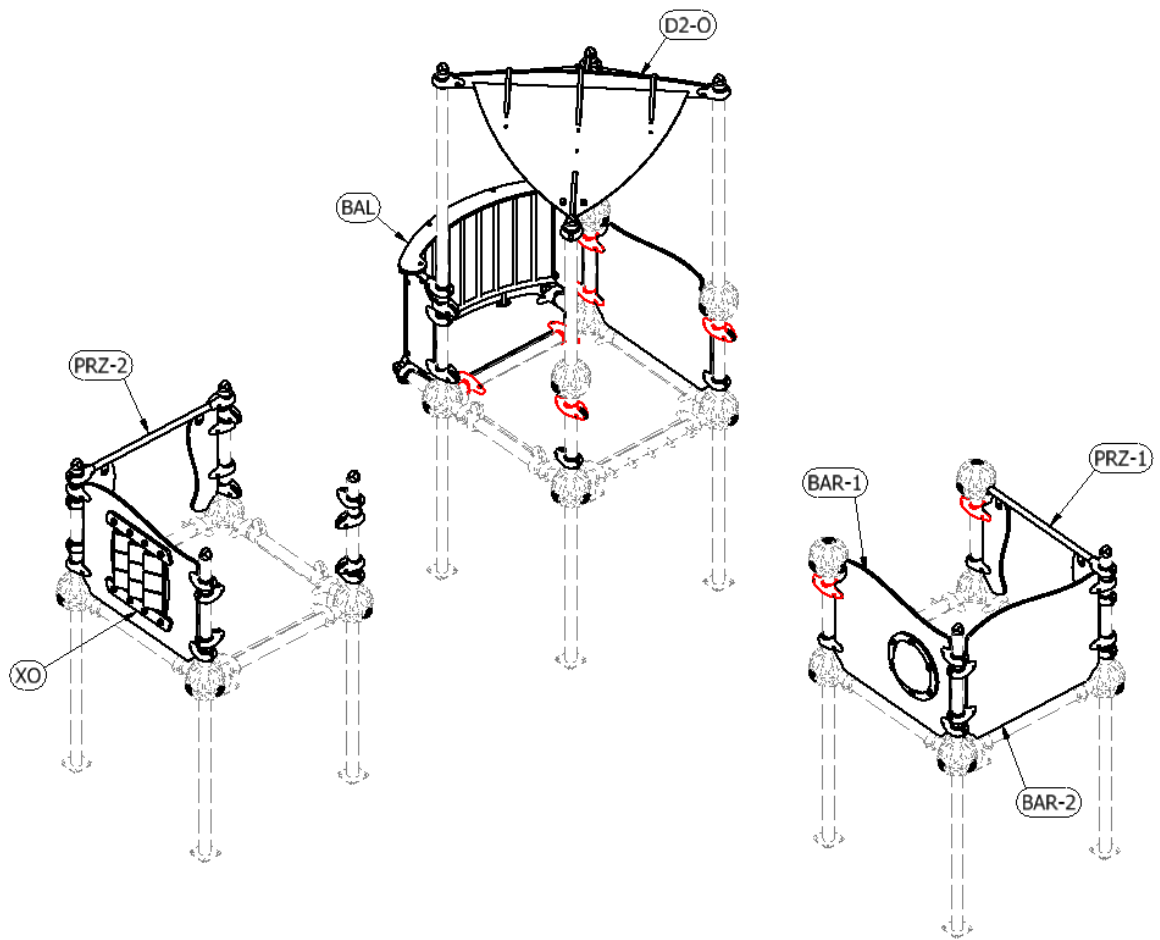
## 7. Podesty Platforms



## 8. Podzespoły Components

Zalecane wstępne nałożenie wszystkich uchwyty (bez dokręcania)  
Recommended initial assembly of all holders (without tightening)





**9. Podzespoły 2**  
*Components 2*

