

INSTRUKCJA MONTAŻU

INSTALLATION INSTRUCTION

Wydanie <i>Edition</i>	01
Data <i>Date</i>	08-01-2017

OCEAN 10

OCEAN 10

Numer katalogowy
catalogue number **82010**












1. Informacje techniczne

Technical information

Grupa wiekowa <i>User age</i>	0-14
Maksymalna wysokość swobodnego upadku <i>Max. free fall height</i>	0,93 m
Największa część <i>Largest part</i>	Zjeżdżalnia <i>Slide</i>
Wymiary największej części <i>Largest part dimensions</i>	2,33 x 1,04 x 0,57 m
Masa największej części <i>Largest part weight</i>	70 kg
Masa największego fundamentu <i>Largest foundation weight</i>	60 kg
Zgodność z normami <i>Accordance with standards</i>	EN 1176-1:2008 EN 1176-3:2008

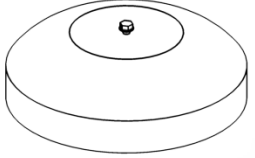
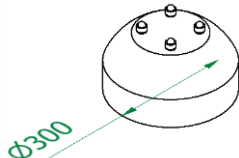

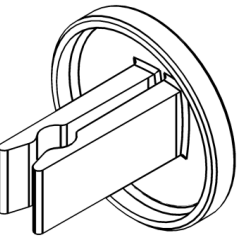
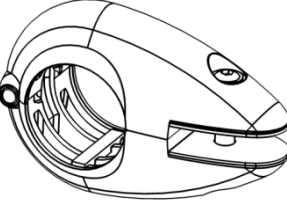
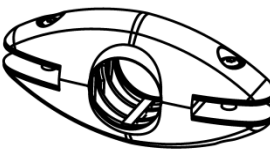
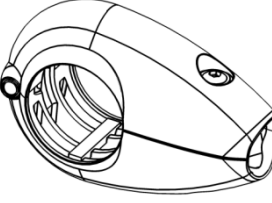
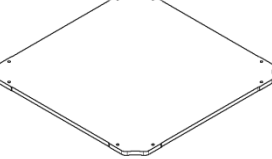
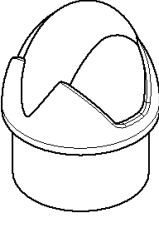
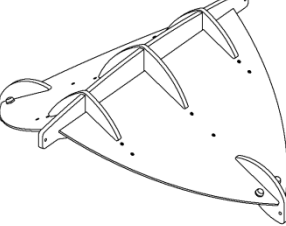
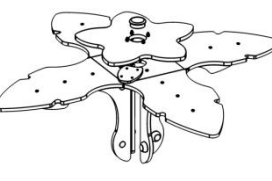
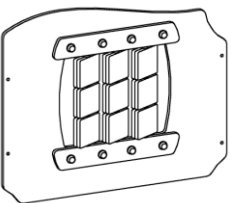
2. Wykaz narzędzi

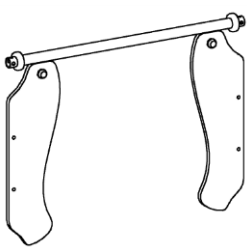
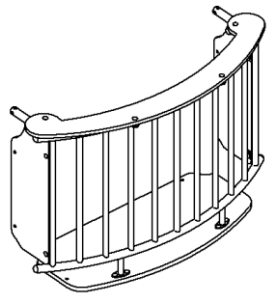
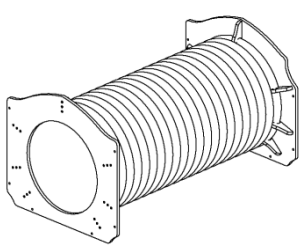
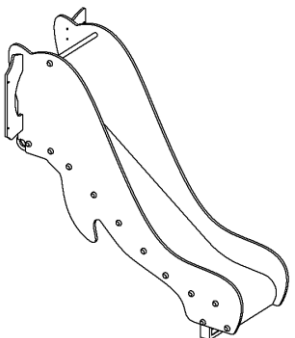
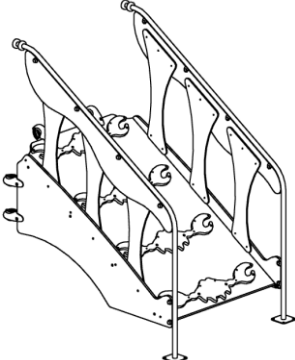
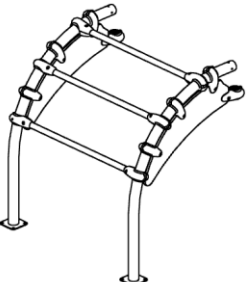
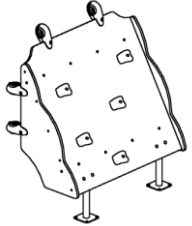
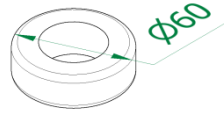
Tools list

					
			 x2		

3. Wykaz części

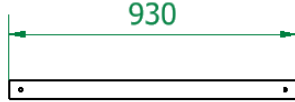

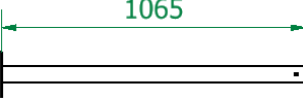
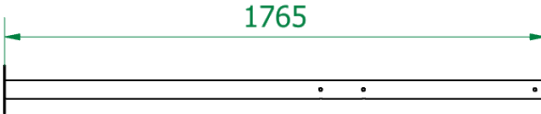
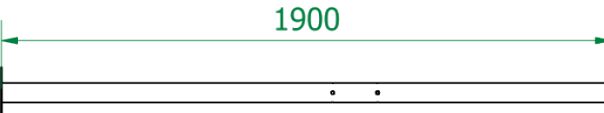
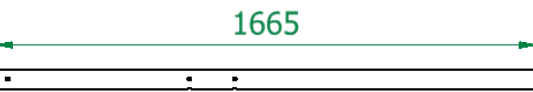
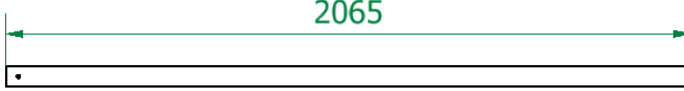
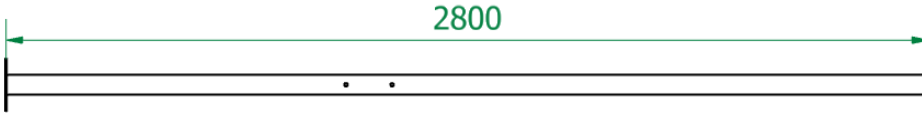
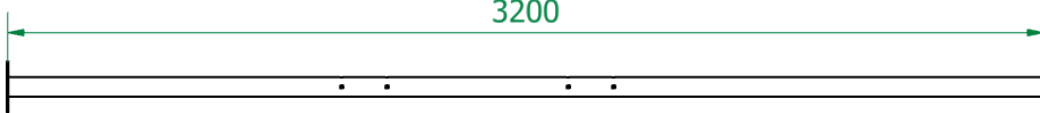
Parts list

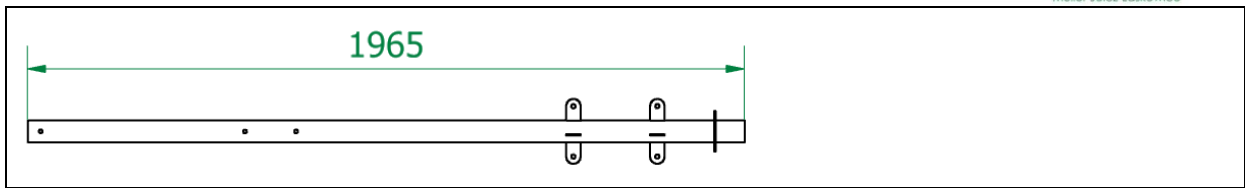
 Ø500	 Ø300						
B500x1	Szt. Pcs 1	B300x4	Szt. Pcs 14	KL*	Szt. Pcs 17	ZS-1*	Szt. Pcs 27
							
UC-1*	Szt. Pcs 70	UC-2*	Szt. Pcs 3	UC-3*	Szt. Pcs 7	PK-1000*	Szt. Pcs 2
							
ZS-2	Szt. Pcs 8	D2-O	Szt. Pcs 1	PAL	Szt. Pcs 1	XO	Szt. Pcs 1

											
PRZ-1	Szt. Pcs	2	BAL	Szt. Pcs	1	TUN	Szt. Pcs	1	ZJ-DEL	Szt. Pcs	1
											
TRP	Szt. Pcs	1	DR	Szt. Pcs	1	WW	Szt. Pcs	1	PRSC	Szt. Pcs	9

* patrz – instrukcja szczegółowa
see – detailed instruction

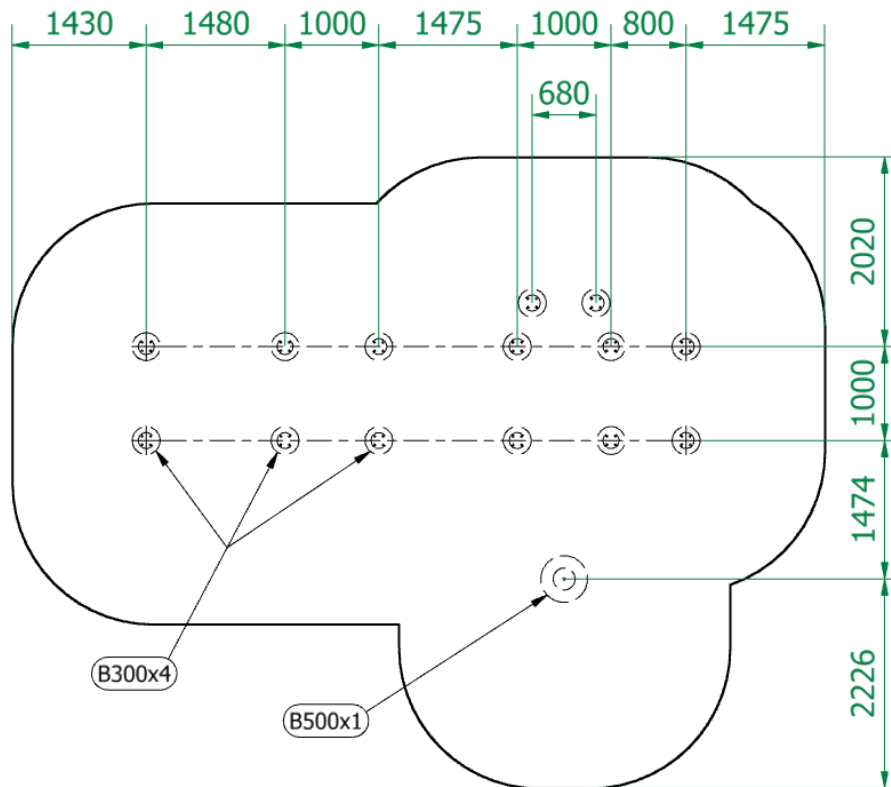
**Rury
pipes**

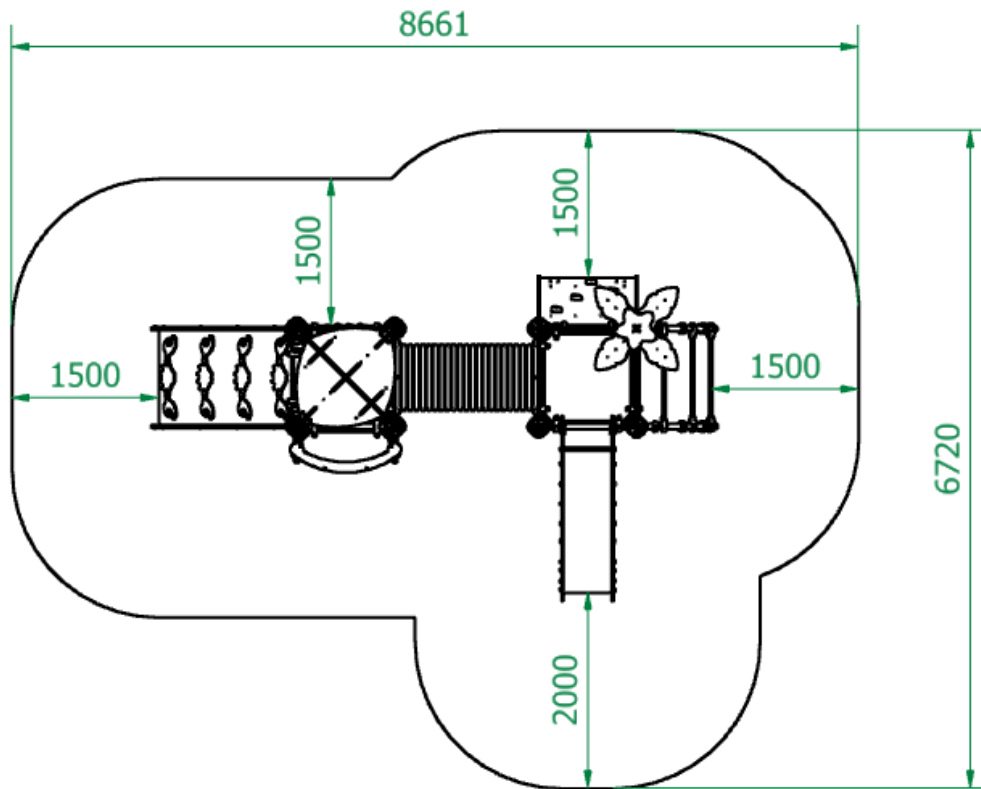
RO-1	Szt./Pcs	6	Ø60,3 mm
			
RO-2	Szt./Pcs	2	Ø60,3 mm
			
RO-3	Szt./Pcs	3	Ø60,3 mm
			
RO-4	Szt./Pcs	2	Ø60,3 mm
			
RO-5	Szt./Pcs	1	Ø60,3 mm
			
RO-6	Szt./Pcs	1	Ø60,3 mm
			
RO-7	Szt./Pcs	1	Ø60,3 mm
			
RO-8	Szt./Pcs	1	Ø60,3 mm
			
RO-9	Szt./Pcs	1	Ø60,3 mm
			
RO-10	Szt./Pcs	1	Ø60,3 mm



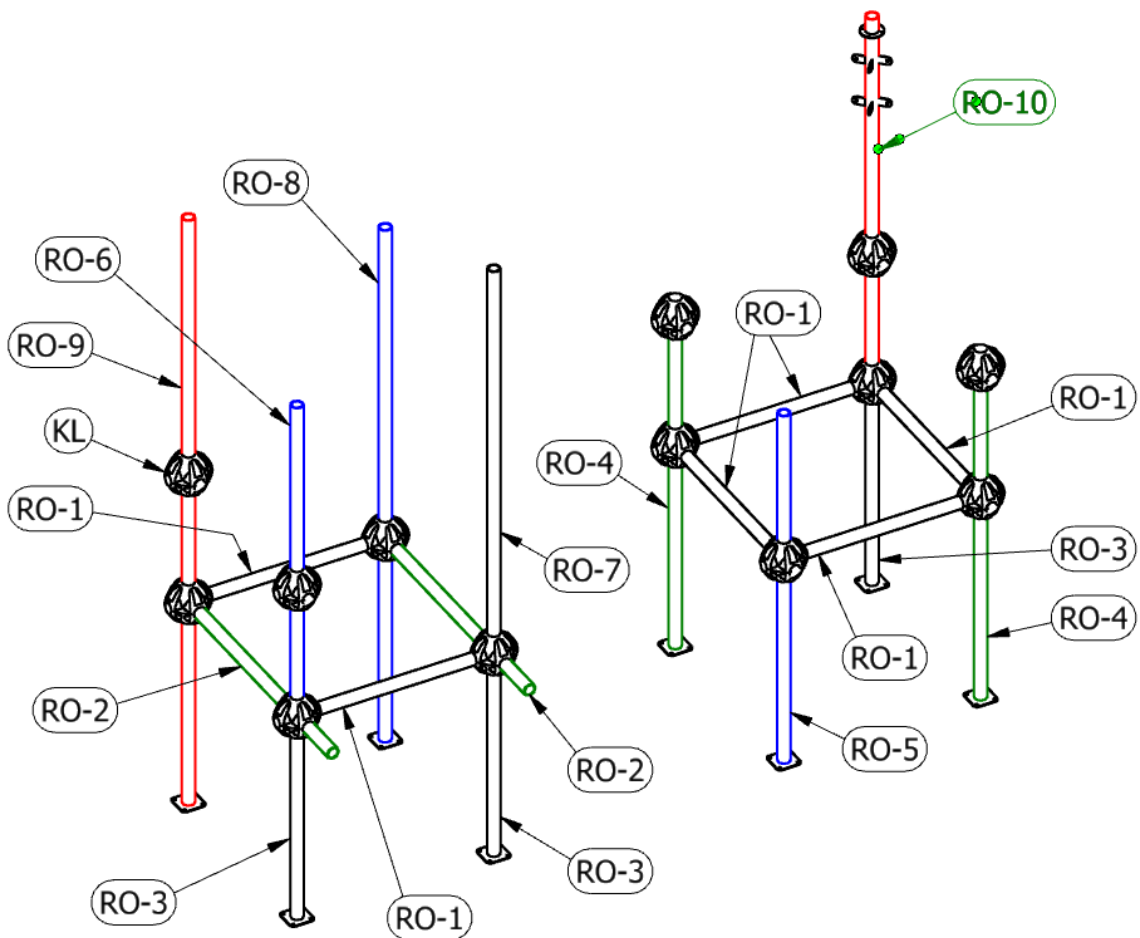
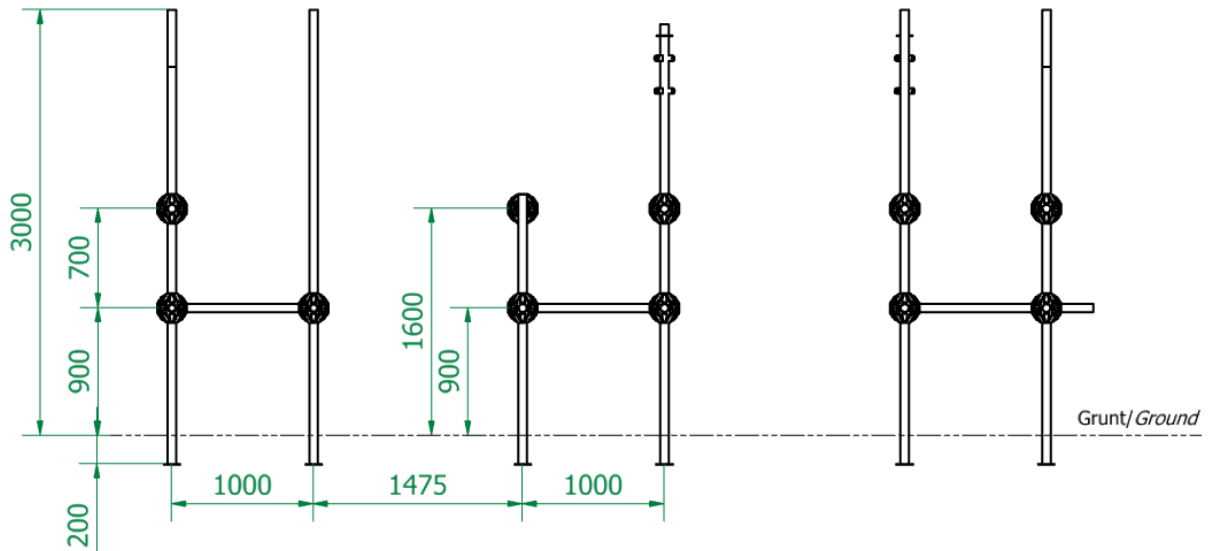
4. Fundamenty i powierzchnia zderzenia

Foundations and impact area





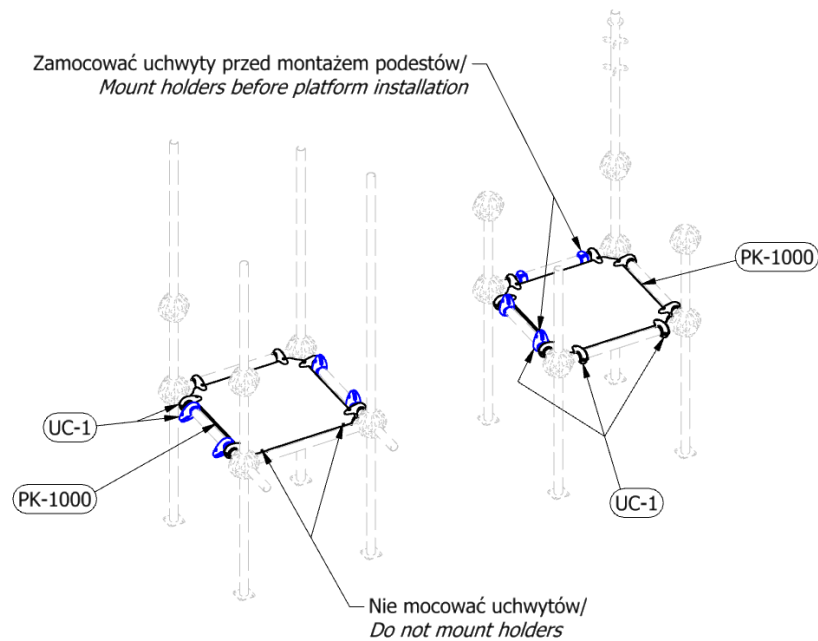
5. Rama Frame



Nie dokręcać kul (KL), do których mocowane będą osłony rurowe !

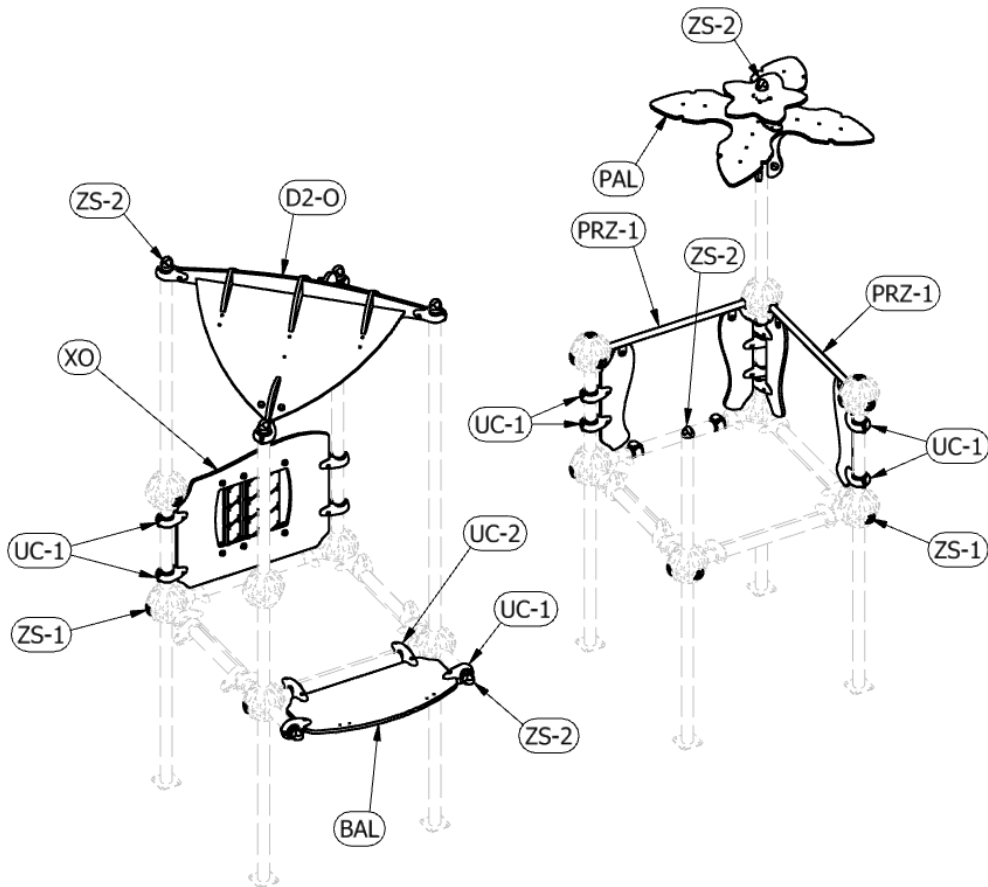
Do not tighten the spheres (KL), where other guardrails would be mounted !

6. Podesty Platforms



7. Podzespoły Components

Zalecane wstępne nałożenie wszystkich uchwytyów (bez dokręcania)
Recommended initial assembly of all holders (without tightening)



8. Podzespoły 2
Components 2

