

Wydanie <i>Edition</i>	01
Data <i>Date</i>	01-09-2016

ZAMEK 4 CASTLE 4

Numer katalogowy
catalogue number **83004**













1. Informacje techniczne *Technical information*

Grupa wiekowa <i>User age</i>	do 14 lat
Maksymalna wysokość swobodnego upadku <i>Max. free fall height</i>	1,9 m
Największa część <i>Largest part</i>	Zjeżdżalnia <i>Slide</i>
Wymiary największej części <i>Largest part dimensions</i>	2,1 x 2,5 x 0,6 m
Masa największej części <i>Largest part weight</i>	90 kg
Masa największego fundamentu <i>Largest foundation weight</i>	60 kg
Zgodność z normami <i>Accordance with standards</i>	EN 1176-1:2008 EN 1176-3:2008

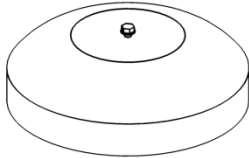
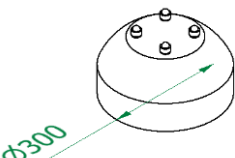
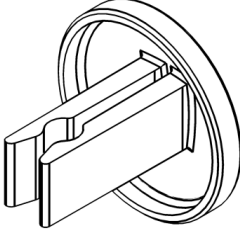
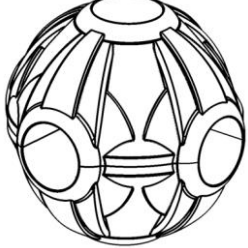
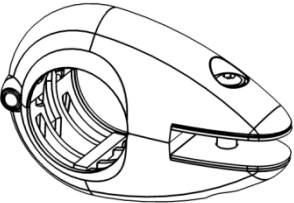
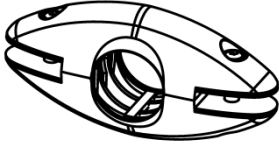
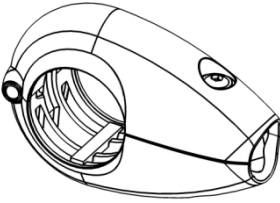
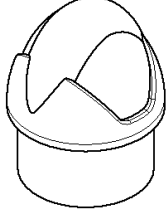
2. Wykaz narzędzi

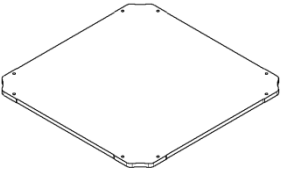
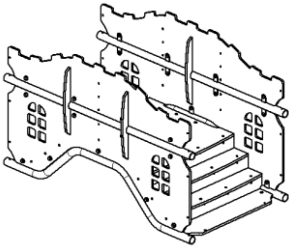
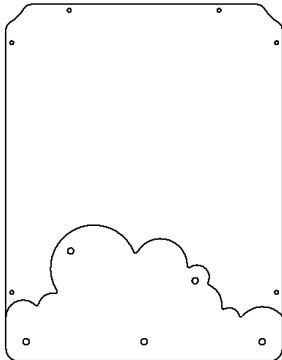
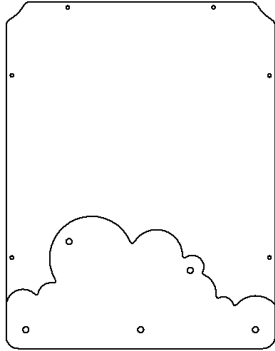
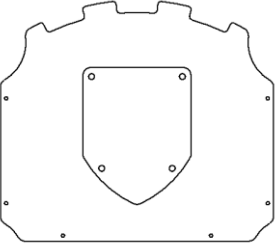
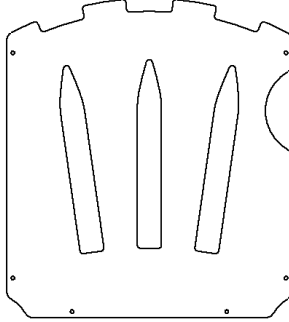
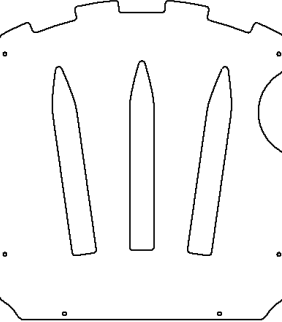
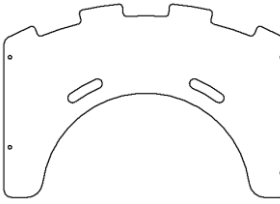
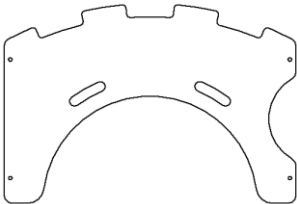
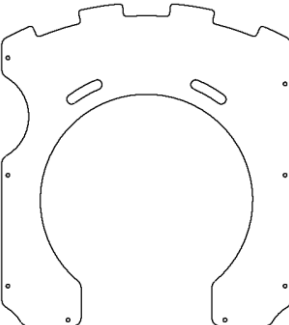
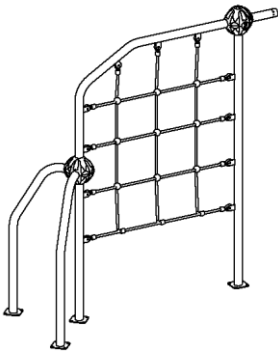
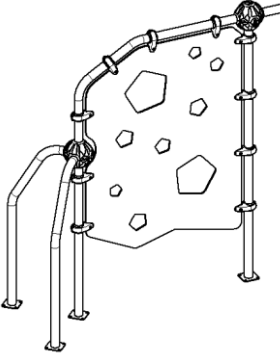
Tools list

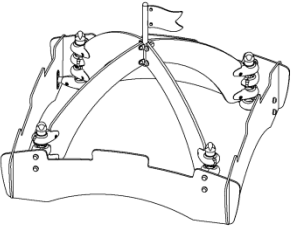
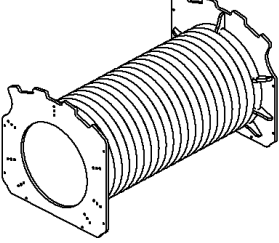
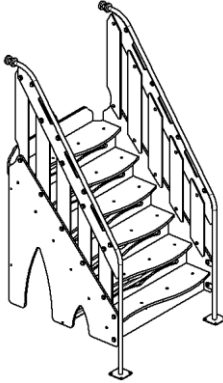
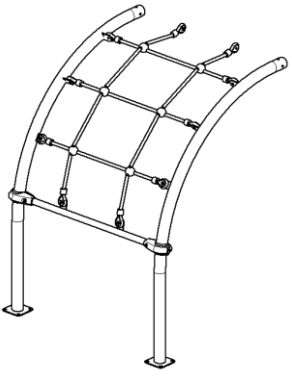
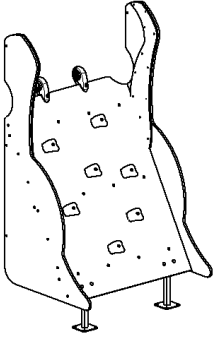
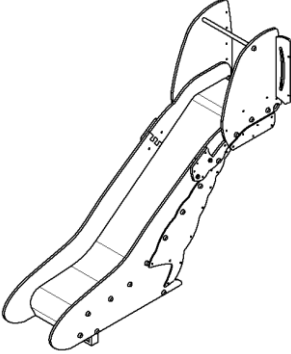
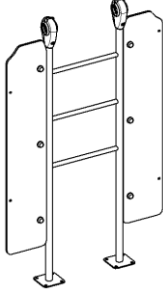
					
			 x2		

3. Wykaz części

Parts list


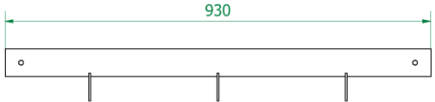
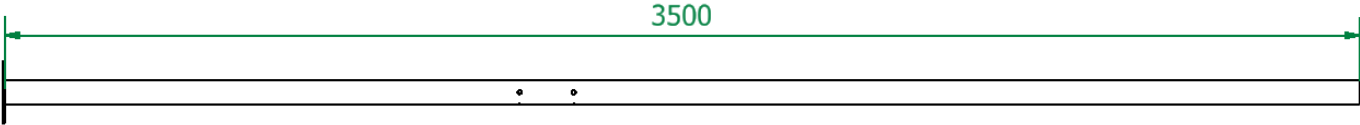
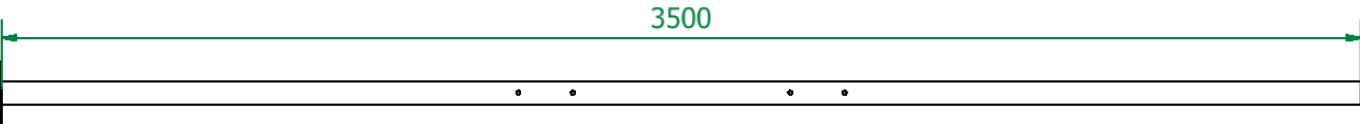
 Ø500	 Ø300		
B500x1	B300x4	ZS-1*	KL*
Szt. Pcs	Szt. Pcs	Szt. Pcs	Szt. Pcs
1	28	48	23
			
UC-1*	UC-2*	UC-3*	ZS-2
Szt. Pcs	Szt. Pcs	Szt. Pcs	Szt. Pcs
113	23	28	12

											
PK-1000*	Szt. Pcs	3	MS	Szt. Pcs	1	S-A1	Szt. Pcs	2	S-A3	Szt. Pcs	1
											
BAR-1	Szt. Pcs	1	BAR-D1	Szt. Pcs	1	BAR-D2	Szt. Pcs	1	OSL-A2	Szt. Pcs	1
											
OSL-B1	Szt. Pcs	1	OSL-C3	Szt. Pcs	1	SL	Szt. Pcs	1	SW	Szt. Pcs	1

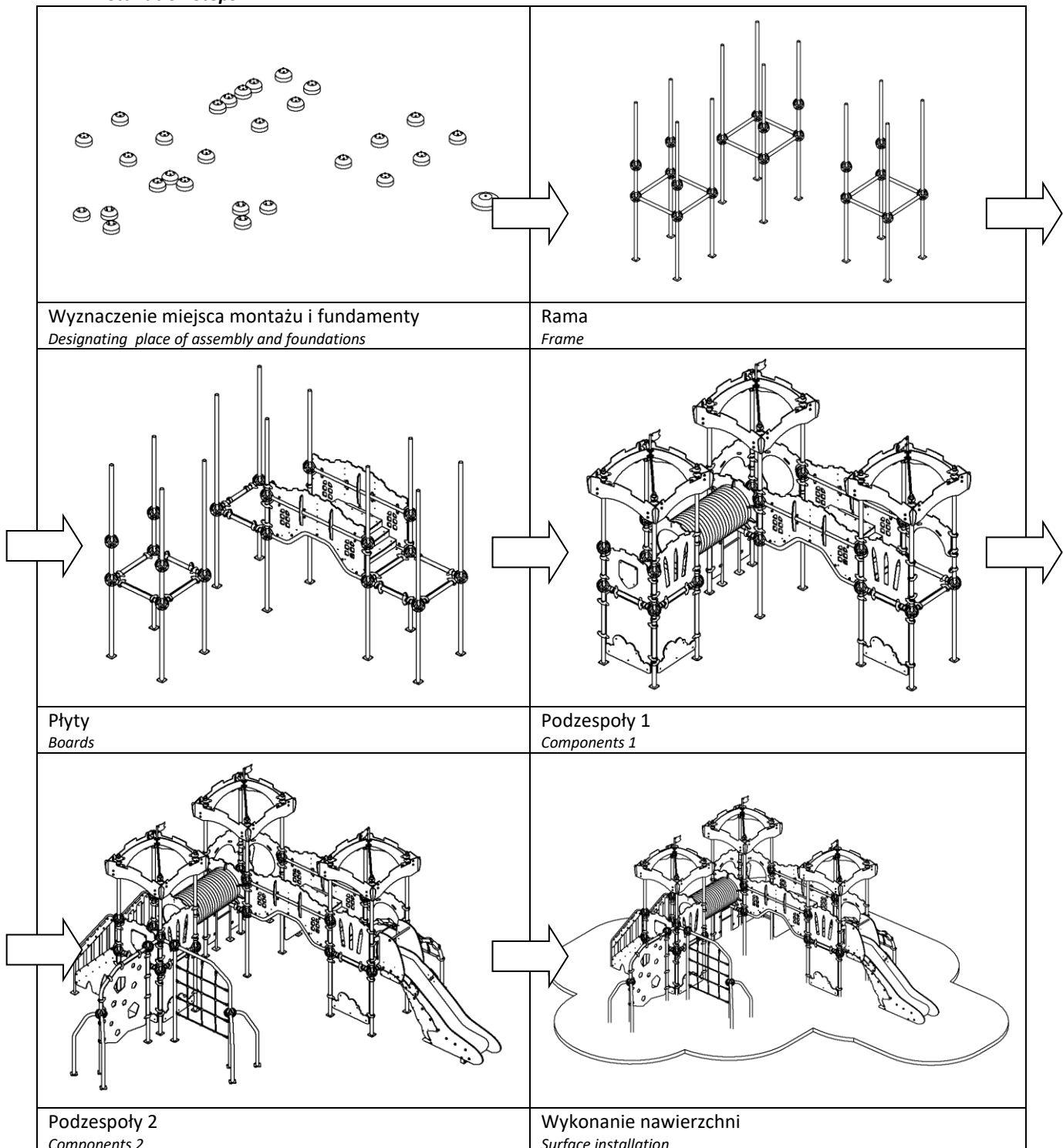
											
D4	Szt. Pcs	3	TUN	Szt. Pcs	1	SCH	Szt. Pcs	1	WLL	Szt. Pcs	1
											
WW	Szt. Pcs	1	ZI	Szt. Pcs	1	DR	Szt. Pcs	1			

* patrz – instrukcja szczegółowa
see – detailed instruction

Rury
pipes

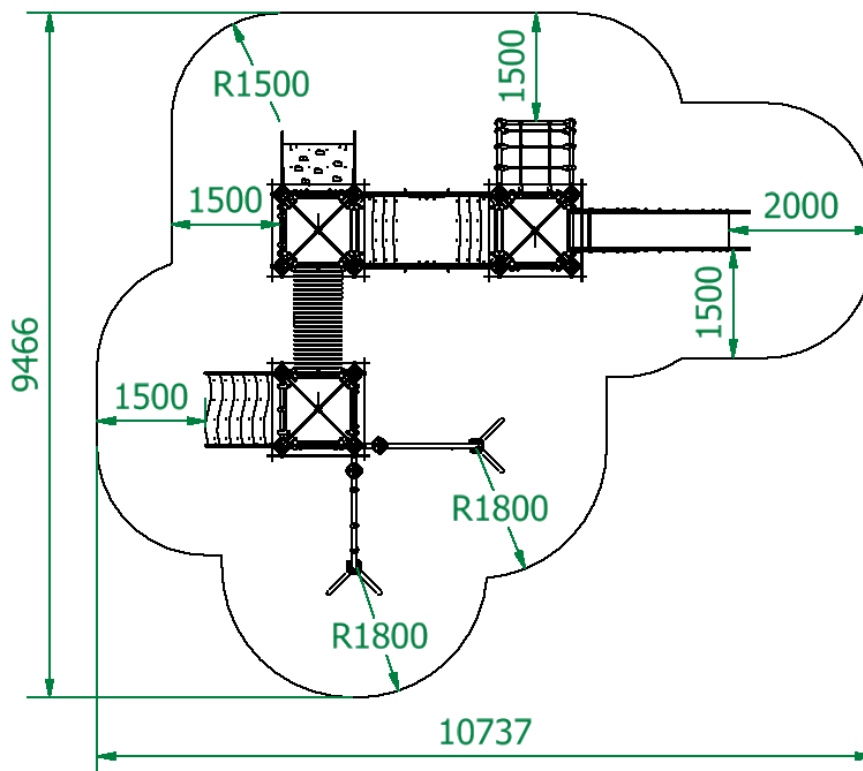
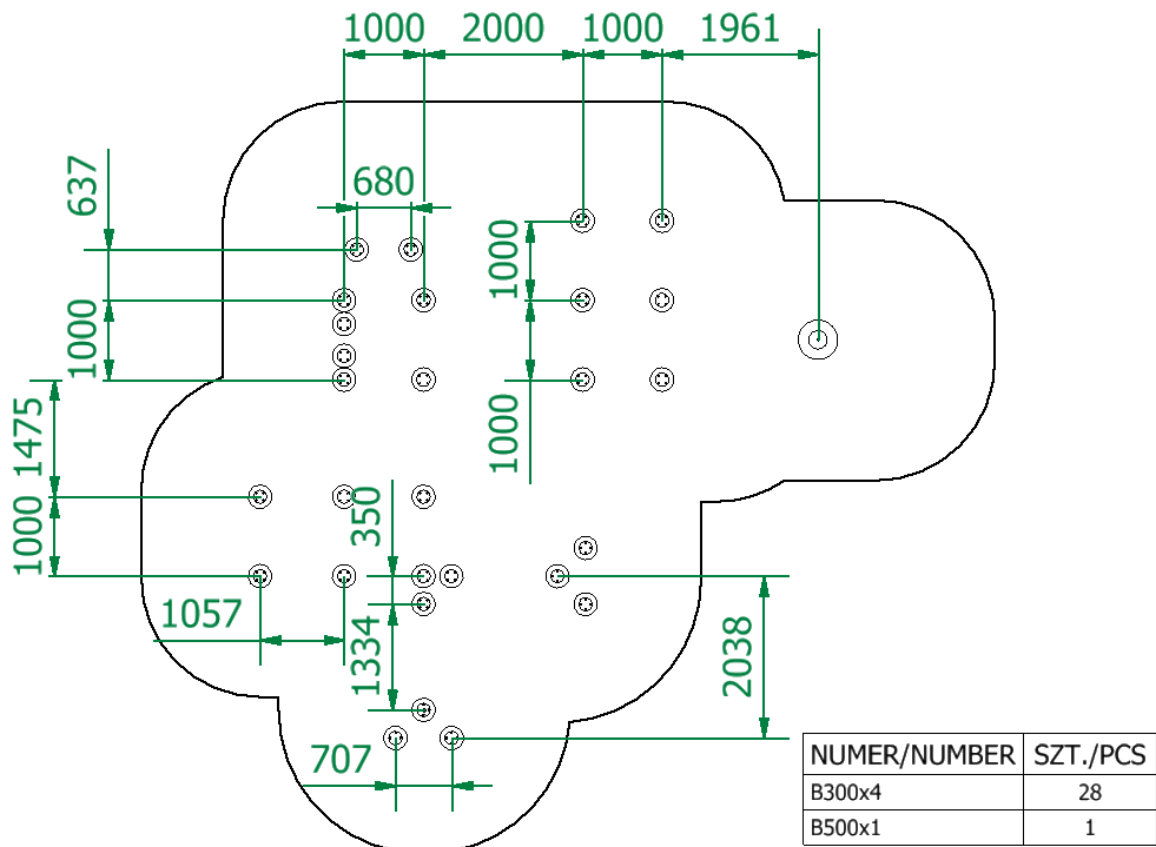
RO-1	Szt./Pcs	11
		
RO-2	Szt./Pcs	1
		
RO-3	Szt./Pcs	5
		
RO-4	Szt./Pcs	7
		

4. Etapy instalacji Installation steps

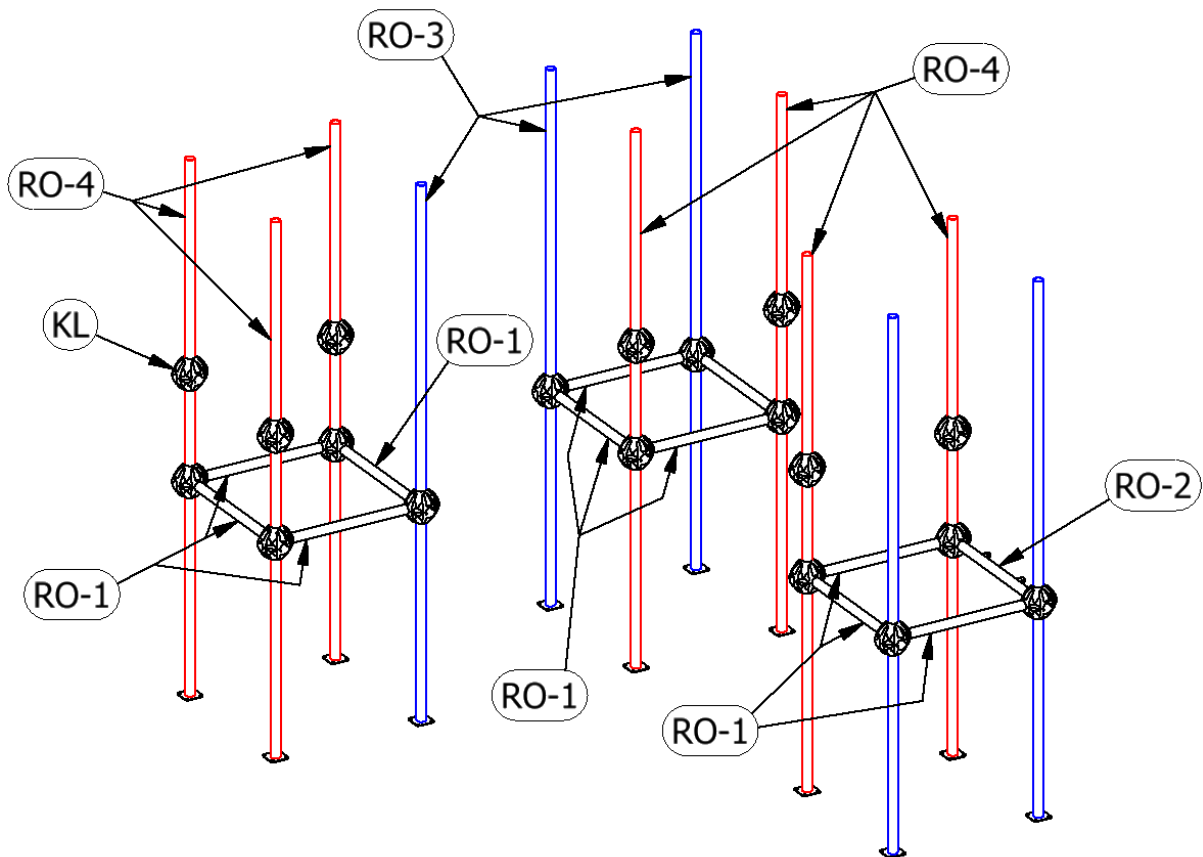
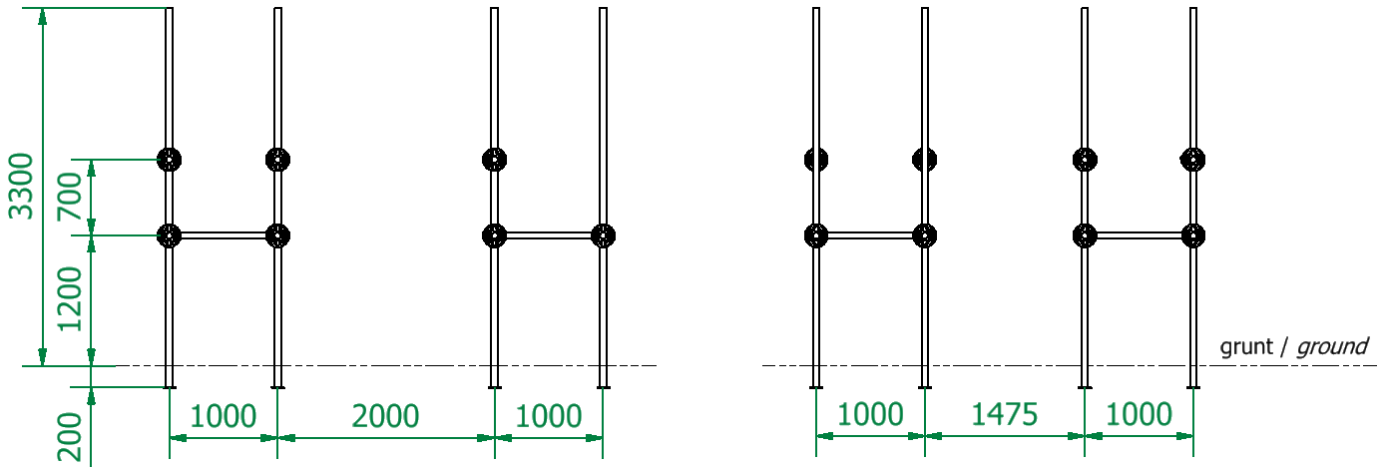


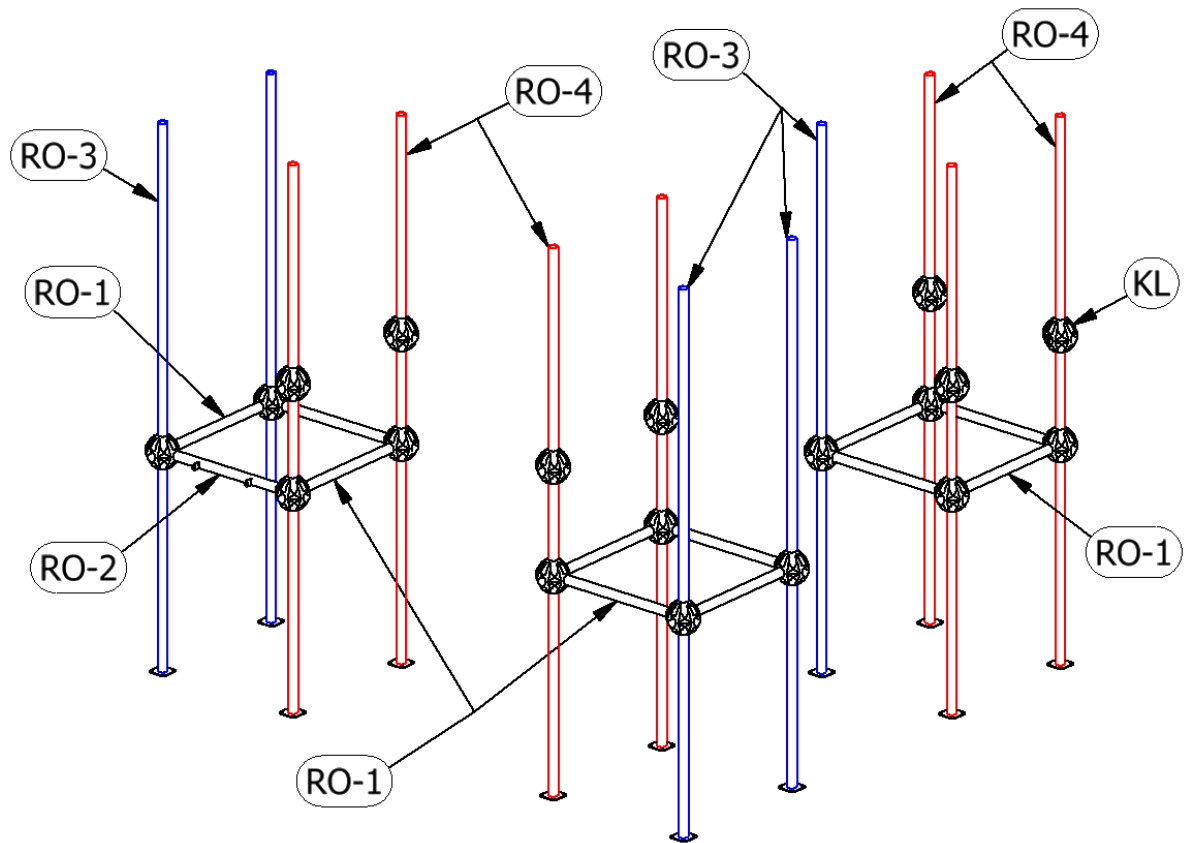
5. Fundamenty i powierzchnia zderzenia

Foundations and impact area

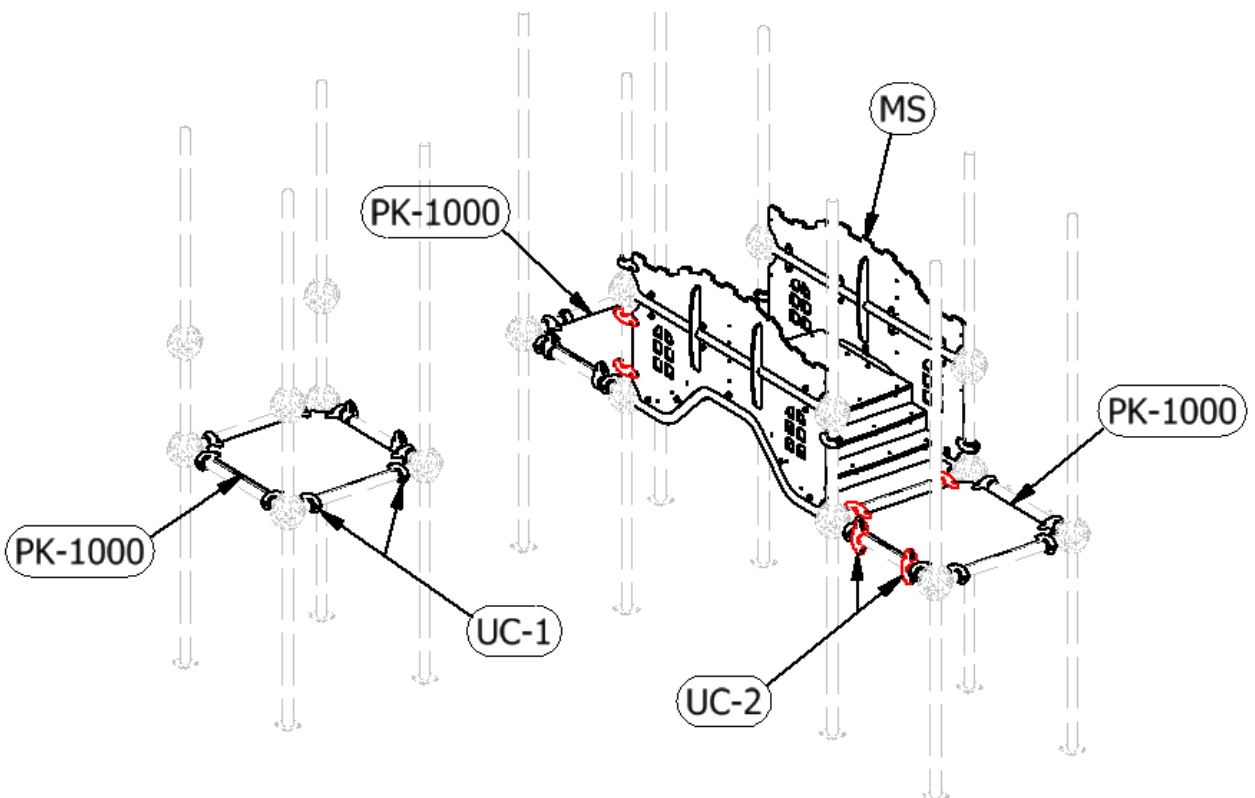


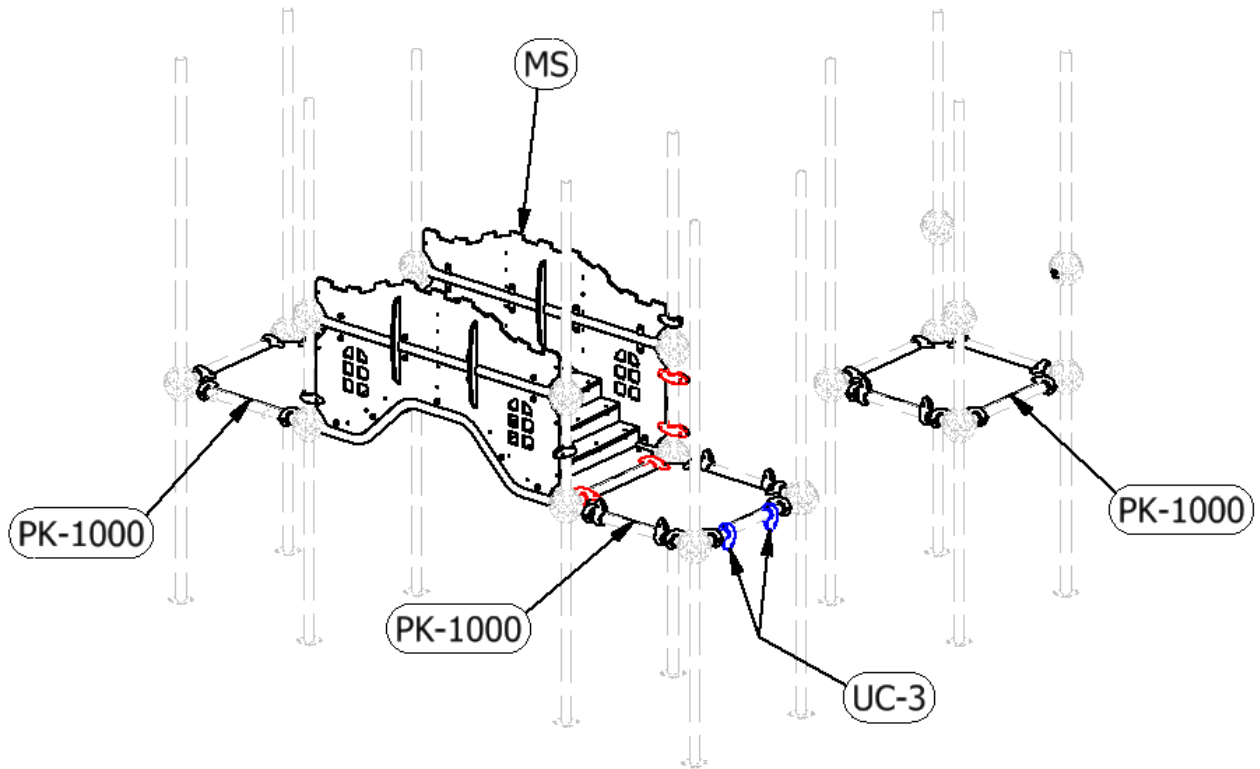
6. Rama Frame





7. Płyty
Boards





Zalecane wstępne nałożenie uchwytów (bez dokręcania)
Recommended initial assembly of holders (without tightening)

8. Podzespoły *Components*

