

| | |
|---------------------------|------------|
| Wydanie <i>Edition</i> | 01 |
| Data <i>Date</i> | 15-08-2018 |

ZAMEK 5 CASTLE 5

Numer katalogowy
catalogue number **83005**













1. Informacje techniczne *Technical information*

| | |
|---|-------------------------|
| Grupa wiekowa <i>User age</i> | 6 - 14 lat |
| Maksymalna wysokość swobodnego upadku <i>Max. free fall height</i> | 1,9 m |
| Największa część <i>Largest part</i> | Pomost <i>Bridge</i> |
| Wymiary największej części <i>Largest part dimensions</i> | 1,93 x 1,16 x 1,14 m |
| Masa największej części <i>Largest part weight</i> | 100 kg |
| Masa największego fundamentu <i>Largest foundation weight</i> | 60 kg |
| Zgodność z normami <i>Accordance with standards</i> | EN 1176-1 EN 1176-3 |

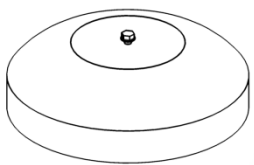
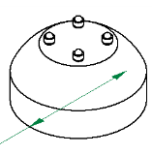
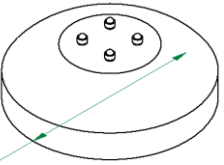
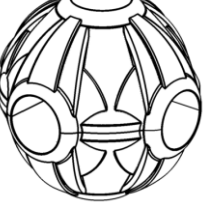
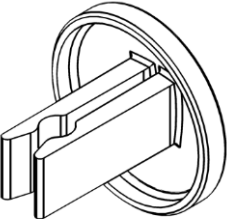
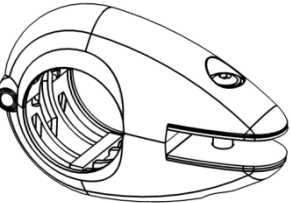
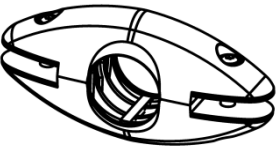
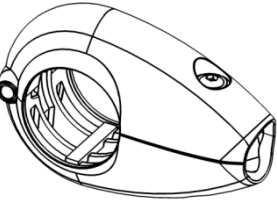
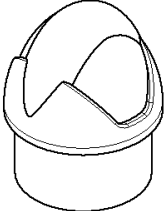
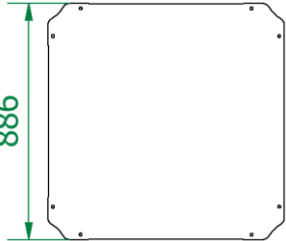
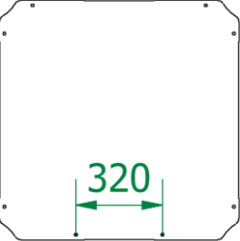
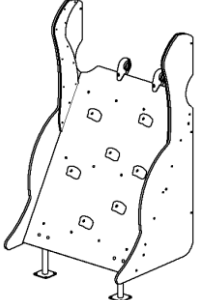
2. Wykaz narzędzi

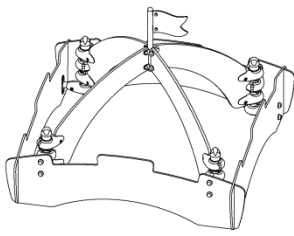
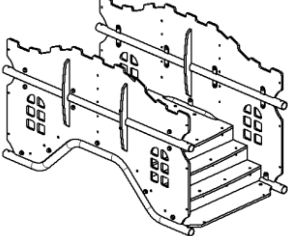
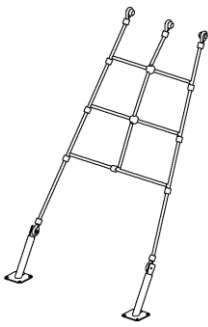
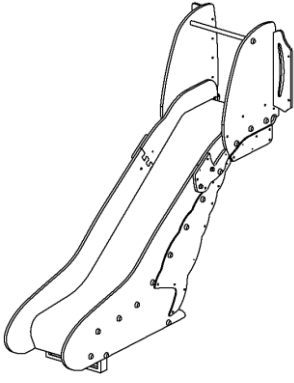
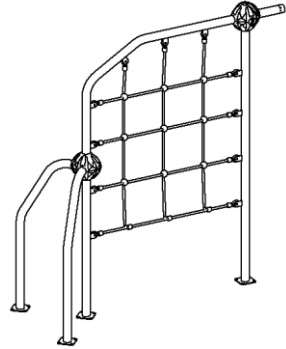
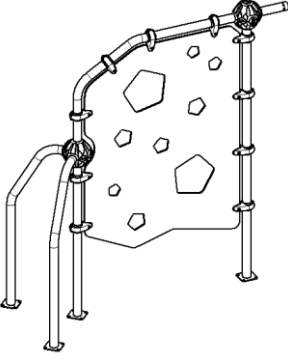

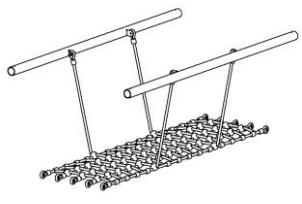
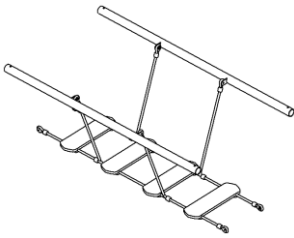
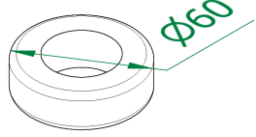
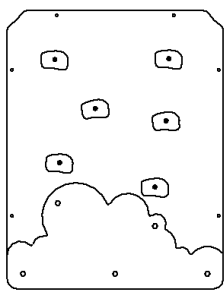
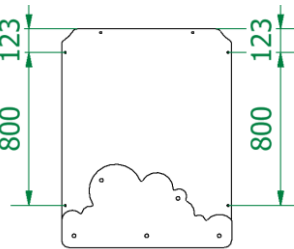
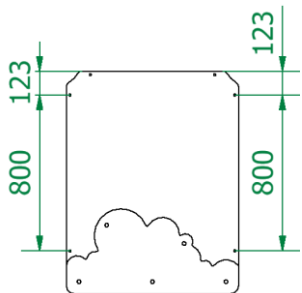
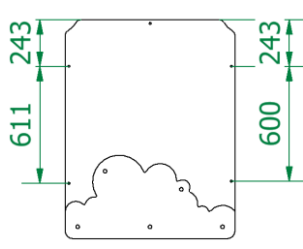
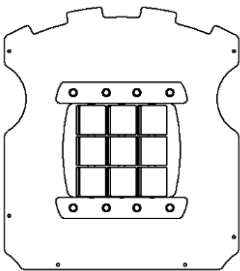
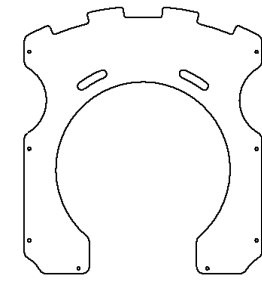
Tools list

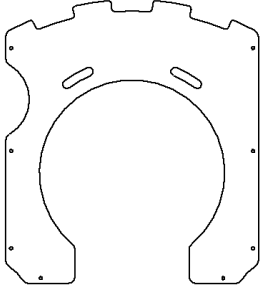
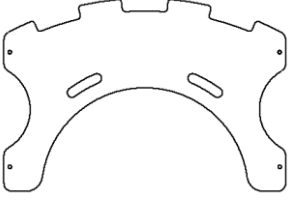
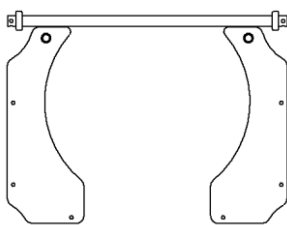
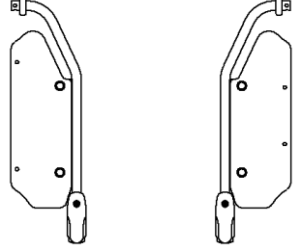
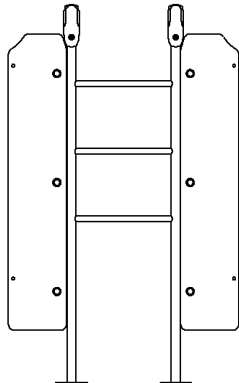
| | | | | | |
|---|---|---|---|---|---|
|  |  |  |  |  |  |
|  |  |  |  x2 | | |

3. Wykaz części

Parts list

| | | | |
|--|--|---|---|
|  Ø500 |  Ø300 |  Ø500 |  |
| B500x1 Szt. Pcs 1 | B300x4 Szt. Pcs 29 | B500x4 Szt. Pcs 2 | KL* Szt. Pcs 35 |
|  |  |  |  |
| ZS-1 Szt. Pcs 70 | UC-1* Szt. Pcs 141 | UC-2* Szt. Pcs 26 | UC-3* Szt. Pcs 39 |
|  |  886 |  320 |  |
| ZS-2 Szt. Pcs 16 | PK-1000* Szt. Pcs 3 | PK-1000-B Szt. Pcs 1 | WW Szt. Pcs 1 |

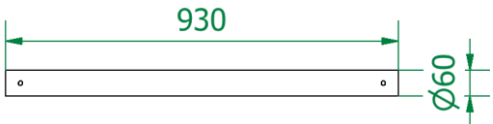
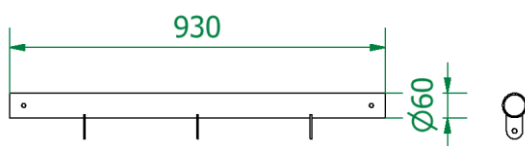
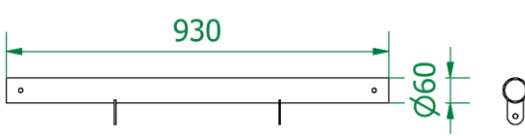
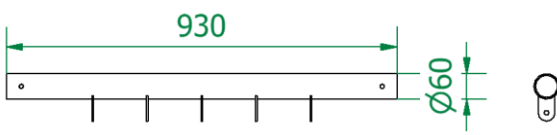
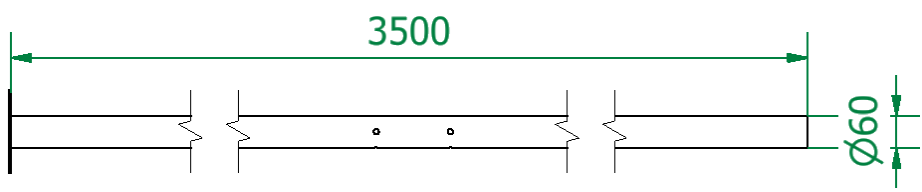
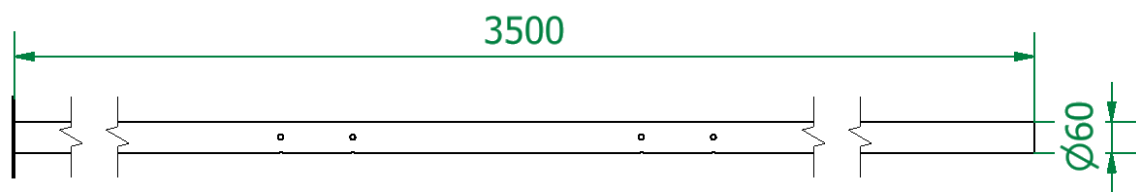
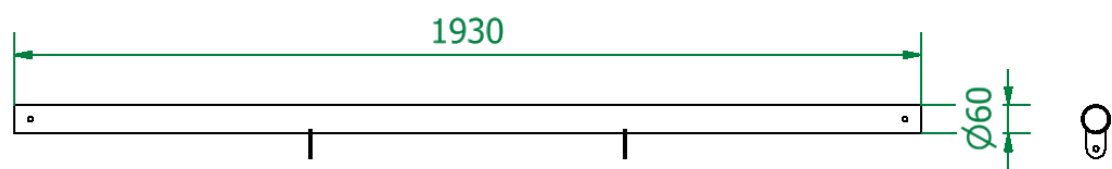
| | | | | | | | |
|---|---|--|---|-------|------------|--------|------------|
|  |  |  |  | | | | |
| D4 | Szt. Pcs 4 | MS | Szt. Pcs 2 | WL | Szt. Pcs 1 | ZJ | Szt. Pcs 1 |
|  |  |  |  | | | | |
| SL | Szt. Pcs 1 | SW | Szt. Pcs 1 | RS | Szt. Pcs 1 | ML | Szt. Pcs 1 |
|  |  |  |  | | | | |
| PR | Szt. Pcs 1 | PRSC | Szt. Pcs | WW-A3 | Szt. Pcs 2 | PLT-A1 | Szt. Pcs 1 |
|  |  |  |  | | | | |
| PLT-A2 | Szt. Pcs 1 | PLT-A4 | Szt. Pcs 1 | XO | Szt. Pcs 1 | PRZ-B1 | Szt. Pcs 1 |

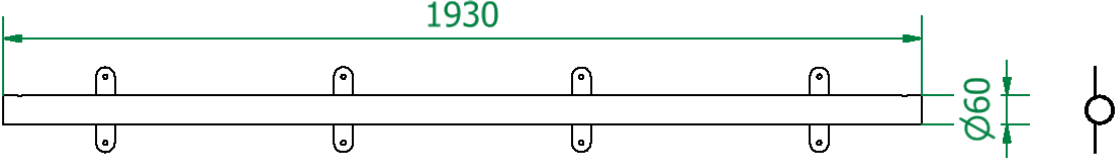
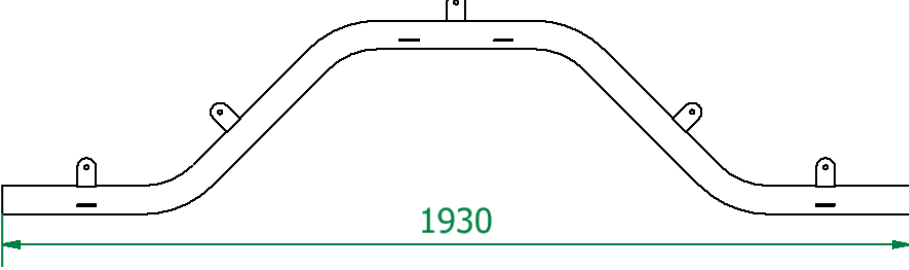
| | | | | | | | | | | | |
|--|-------------|---|---|-------------|---|--|-------------|---|---|-------------|---|
|  | | |  | | |  | | |  | | |
| PRZ-C2 | Szt. Pcs | 1 | OSL-B1 | Szt. Pcs | 1 | PRZ A3-A3 | Szt. Pcs | 2 | PRZ B1-B3 | Szt. Pcs | 1 |
|  | | | | | | | | | | | |
| DR | Szt. Pcs | 1 | | | | | | | | | |

* patrz – instrukcja szczegółowa
see – detailed instruction

4. Rury

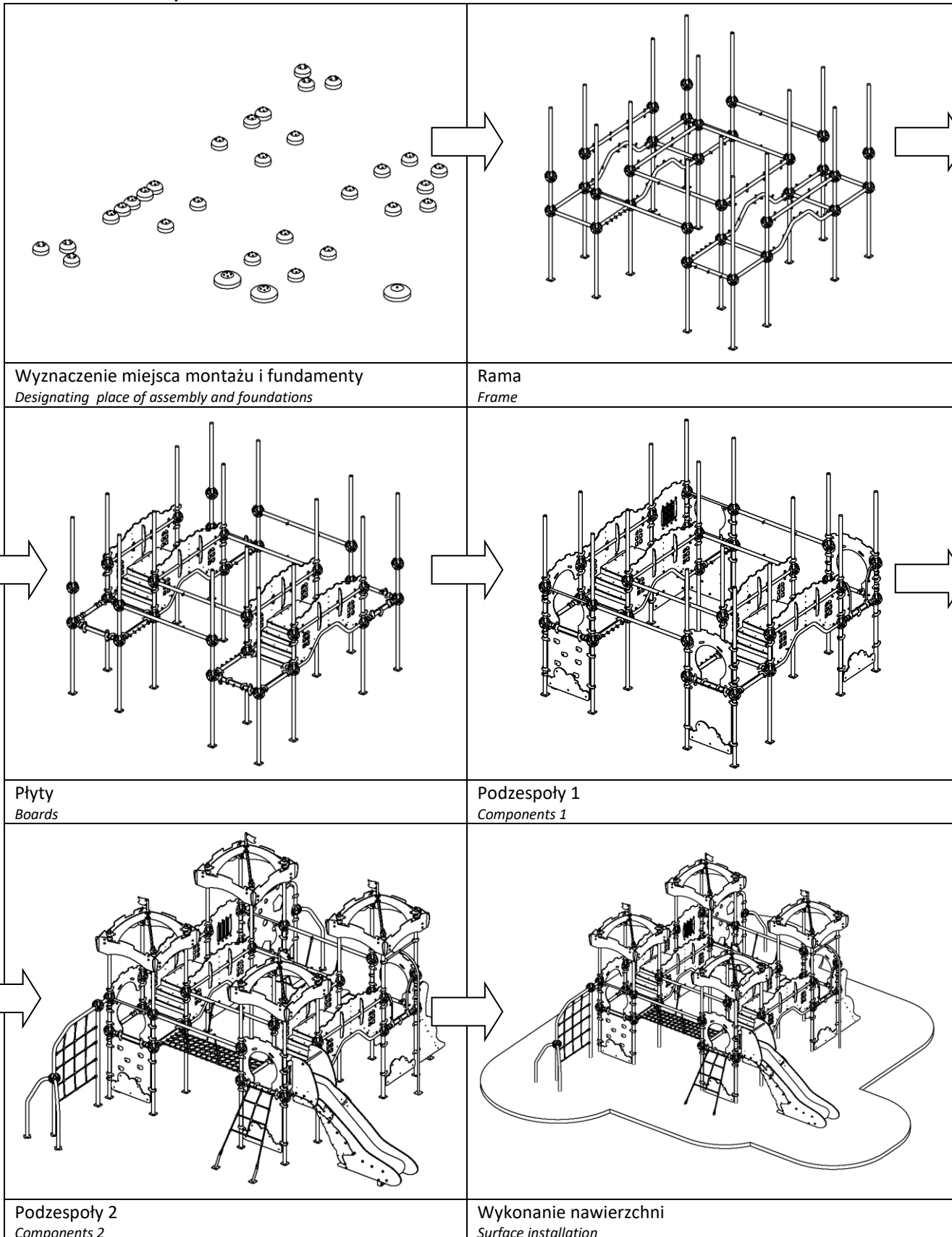
pipes

| RO-1 | Szt./Pcs | 11 |
|--|----------|----|
|  | | |
| RO-2 | Szt./Pcs | 1 |
|  | | |
| RO-3 | Szt./Pcs | 2 |
|  | | |
| RO-4 | Szt./Pcs | 2 |
|  | | |
| RO-5 | Szt./Pcs | 1 |
|  | | |
| RO-6 | Szt./Pcs | 15 |
|  | | |
| RO-7 | Szt./Pcs | 4 |
|  | | |

| | | | |
|--|----------|---|--|
| MS-RO1 | Szt./Pcs | 4 | |
|  | | | |
| MS-RO2 | Szt./Pcs | 4 | |
|  | | | |

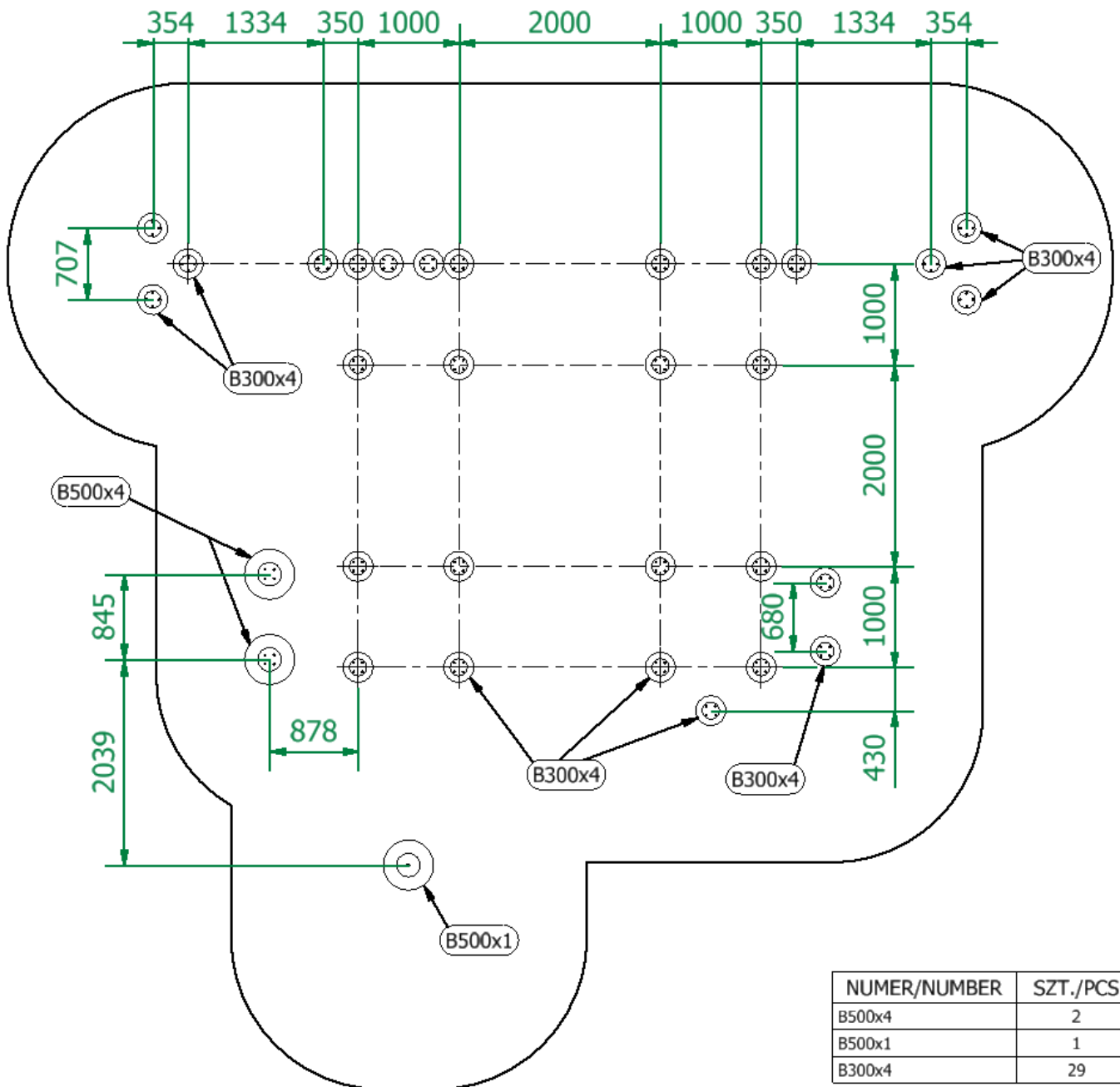
5. Etapy instalacji

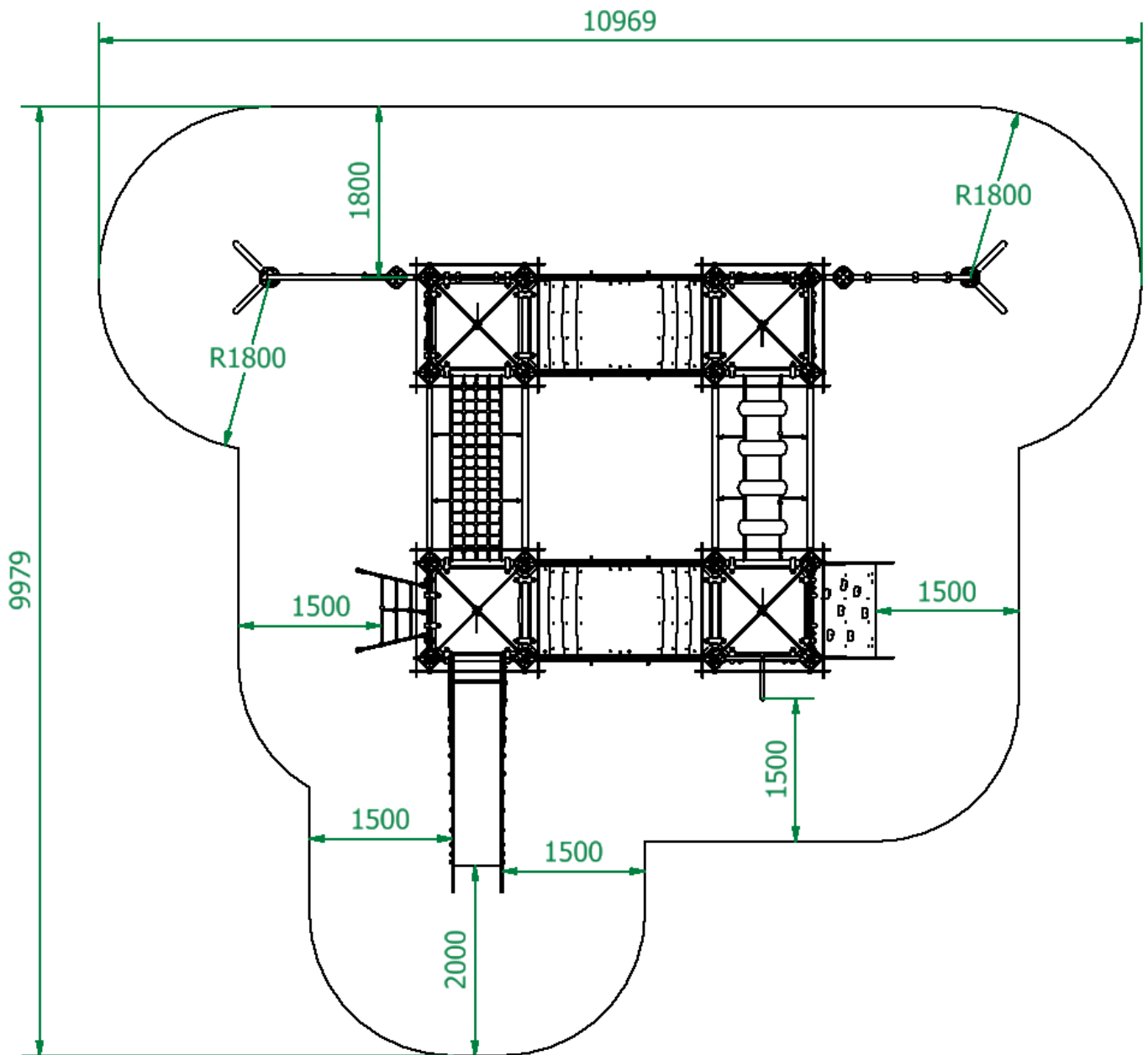
Installation steps



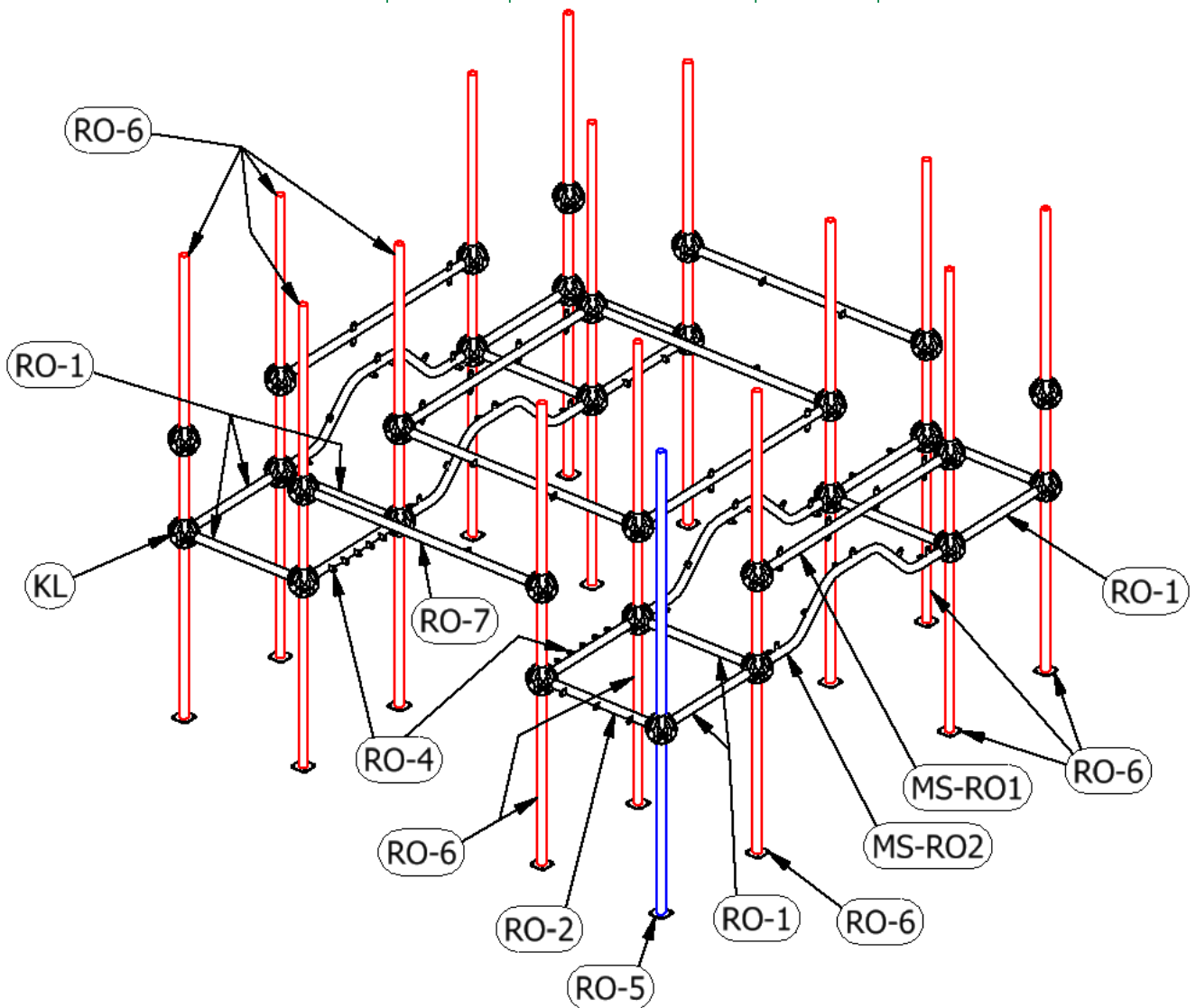
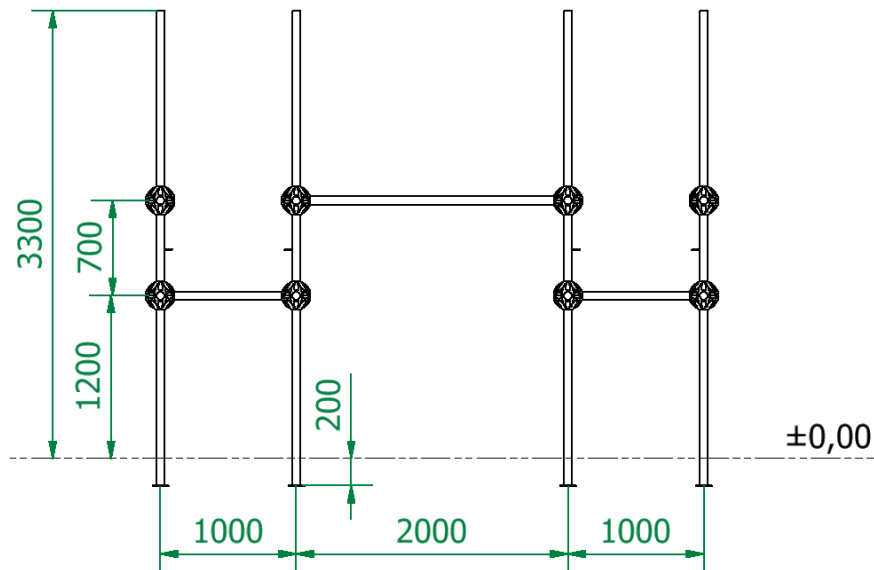
6. Fundamenty i powierzchnia zderzenia

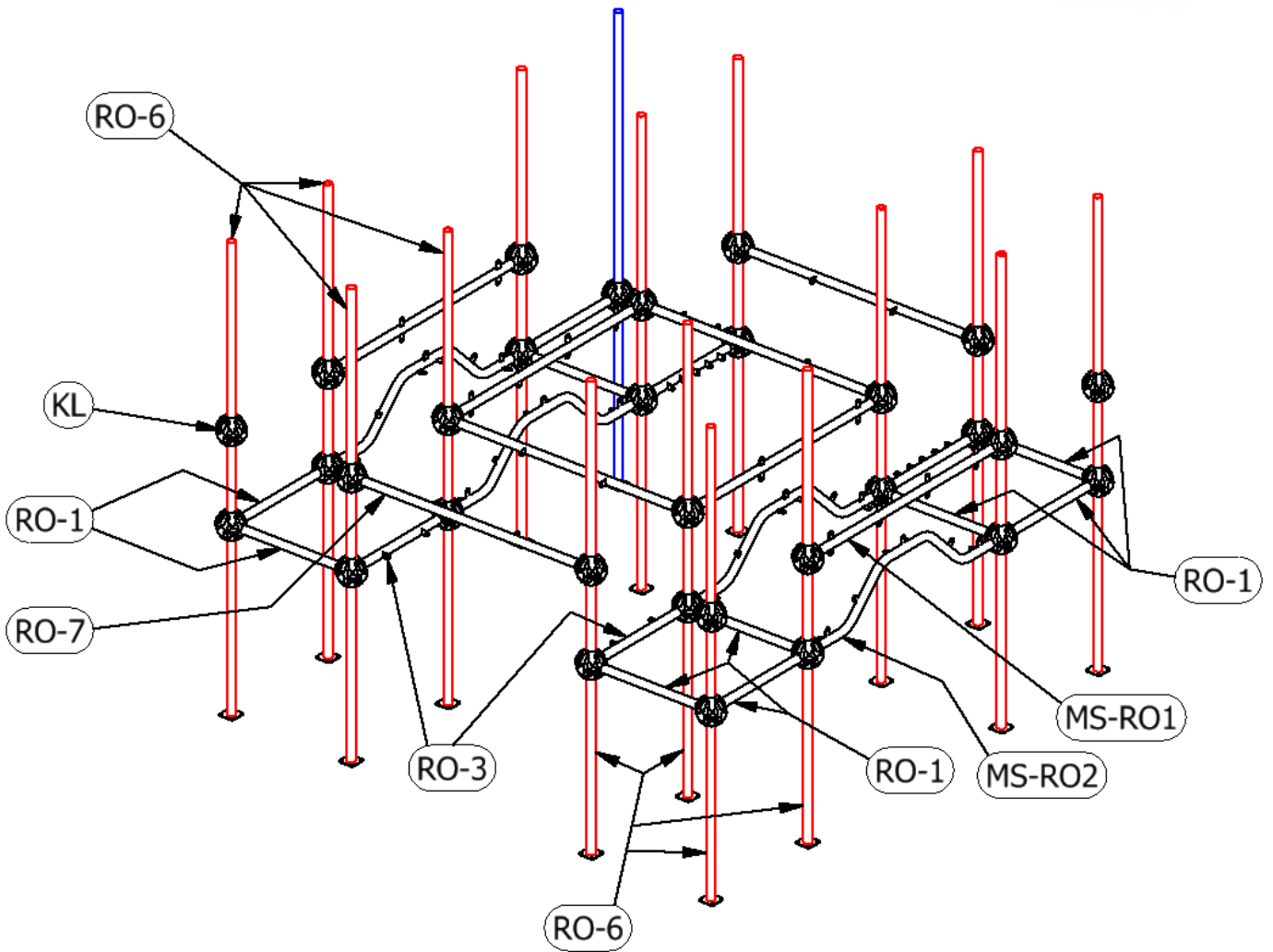
Foundations and impact area



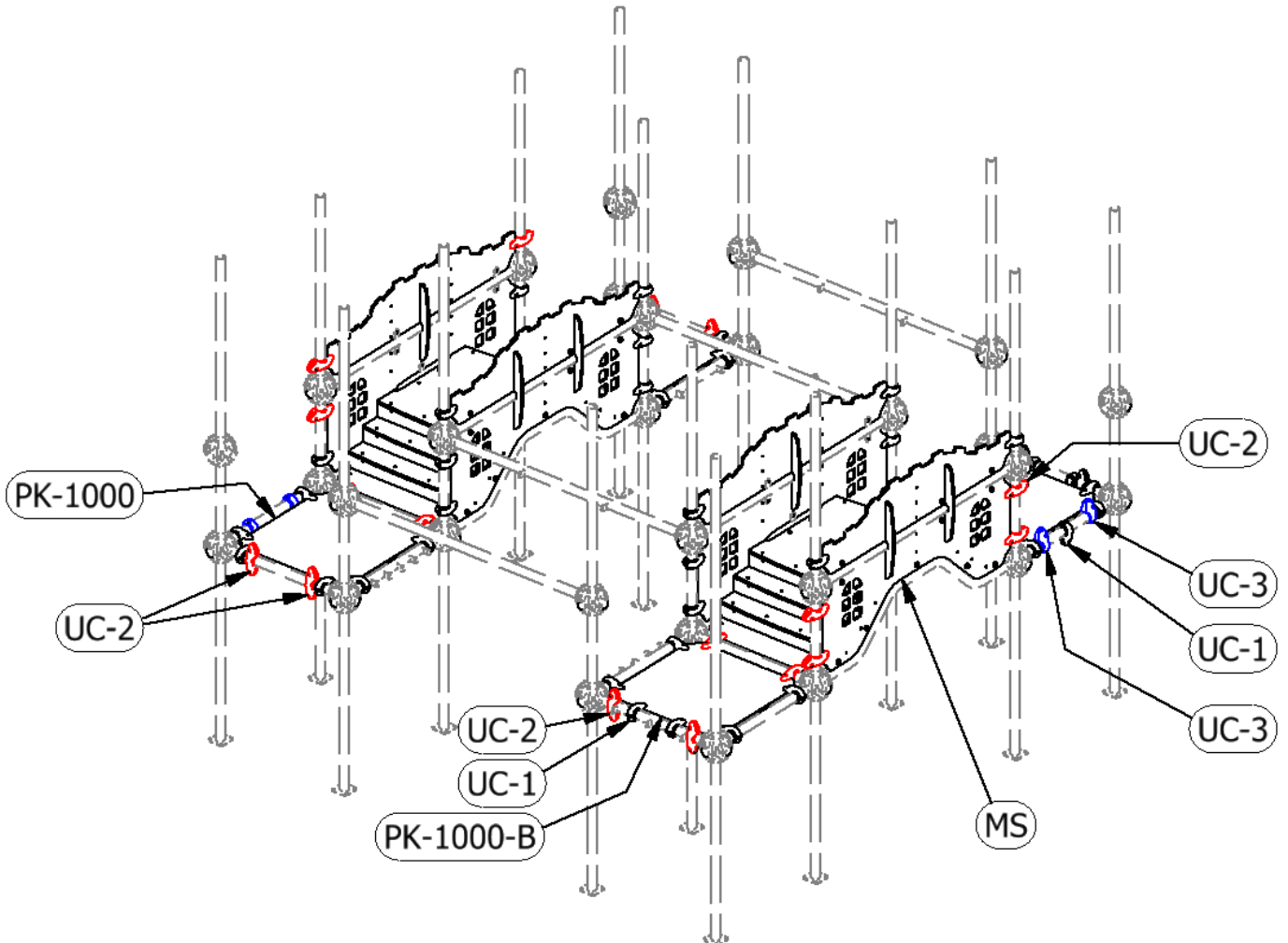


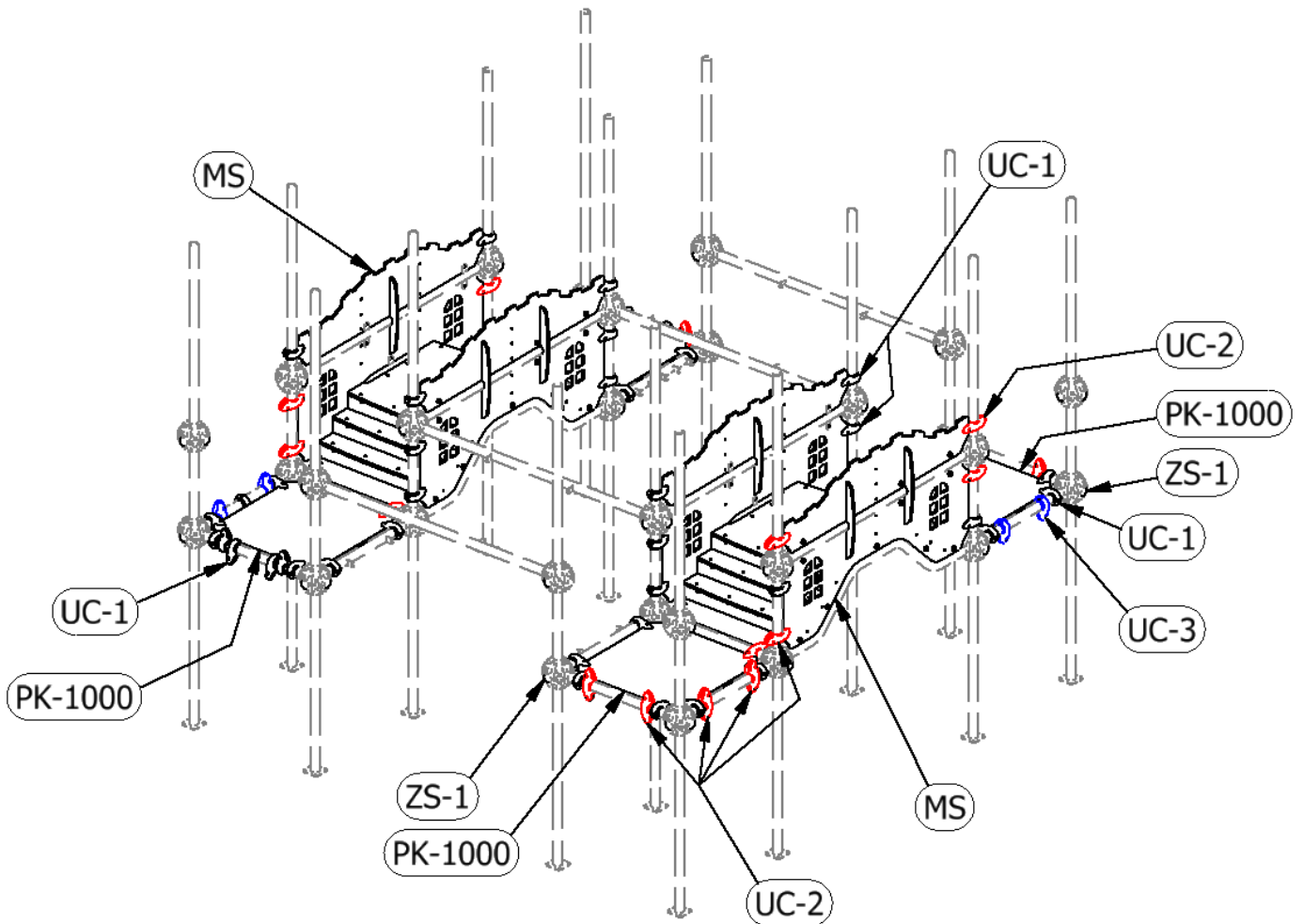
7. Rama Frame





8. Plyty Boards





Zalecane wstępne nałożenie uchwytów (bez dokręcania) / Recommended initial assembly of holders (without tightening)

9. Podzespoły Components

