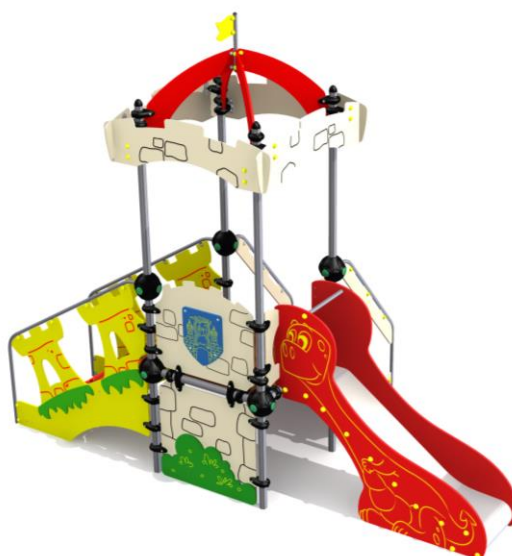


Wydanie <i>Edition</i>	01
Data <i>Date</i>	15-09-2018

## ZAMEK 7 CASTLE 7

Numer katalogowy  
*catalogue number* **83007**











### 1. Informacje techniczne *Technical information*

Grupa wiekowa <i>User age</i>	do 14 lat
Maksymalna wysokość swobodnego upadku <i>Max. free fall height</i>	0,93 m
Największa część <i>Largest part</i>	Zjeżdżalnia <i>Slide</i>
Wymiary największej części <i>Largest part dimensions</i>	1,72 x 1,79 x 0,53 m
Masa największej części <i>Largest part weight</i>	70 kg
Masa największego fundamentu <i>Largest foundation weight</i>	60 kg
Zgodność z normami <i>Accordance with standards</i>	EN 1176-1:2008 EN 1176-3:2008

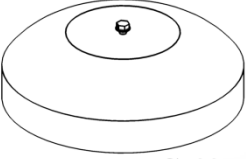
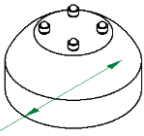
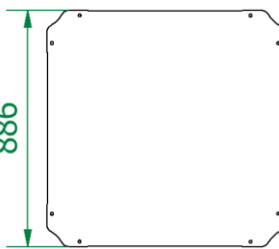

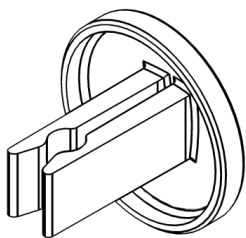
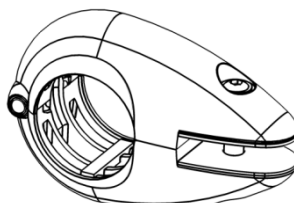
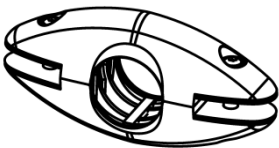
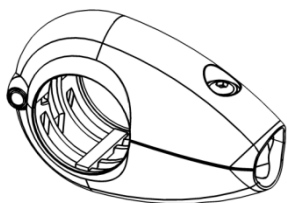
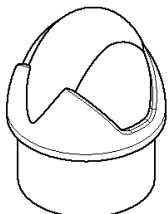
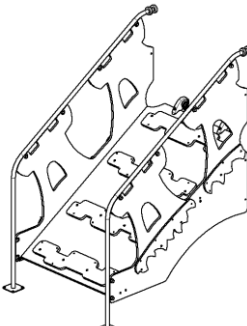
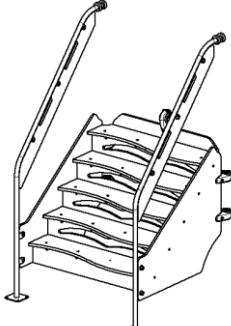
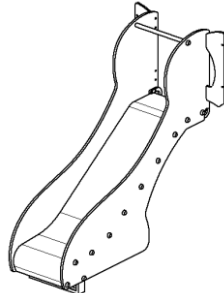
## 2. Wykaz narzędzi

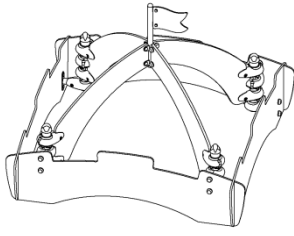
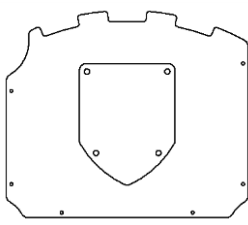
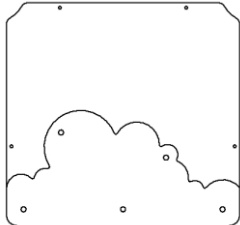
### Tools list

					
			 x2		

## 3. Wykaz części

### Parts list


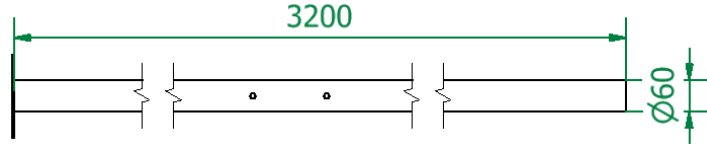
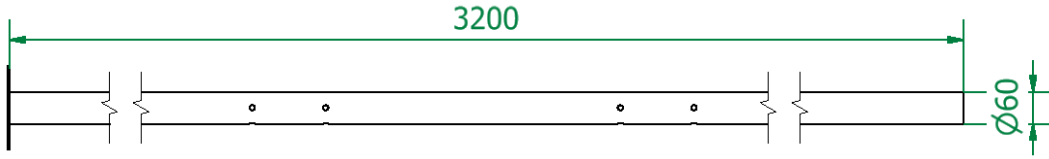
 Ø500	 Ø300	 886					
B500x1	Szt. Pcs 1	B300x4	Szt. Pcs 8	PK-1000*	Szt. Pcs 1	KL*	Szt. Pcs 7
							
ZS-1	Szt. Pcs 16	UC-1*	Szt. Pcs 39	UC-2*	Szt. Pcs 2	UC-3*	Szt. Pcs 8
							
ZS-2	Szt. Pcs 4	TRP	Szt. Pcs 1	SCH	Szt. Pcs 1	ZJ	Szt. Pcs 1

											
D4	Szt. Pcs	1	BAR-N-C1	Szt. Pcs	1	PLT-A3	Szt. Pcs	1			

\* patrz – instrukcja szczegółowa  
see – detailed instruction

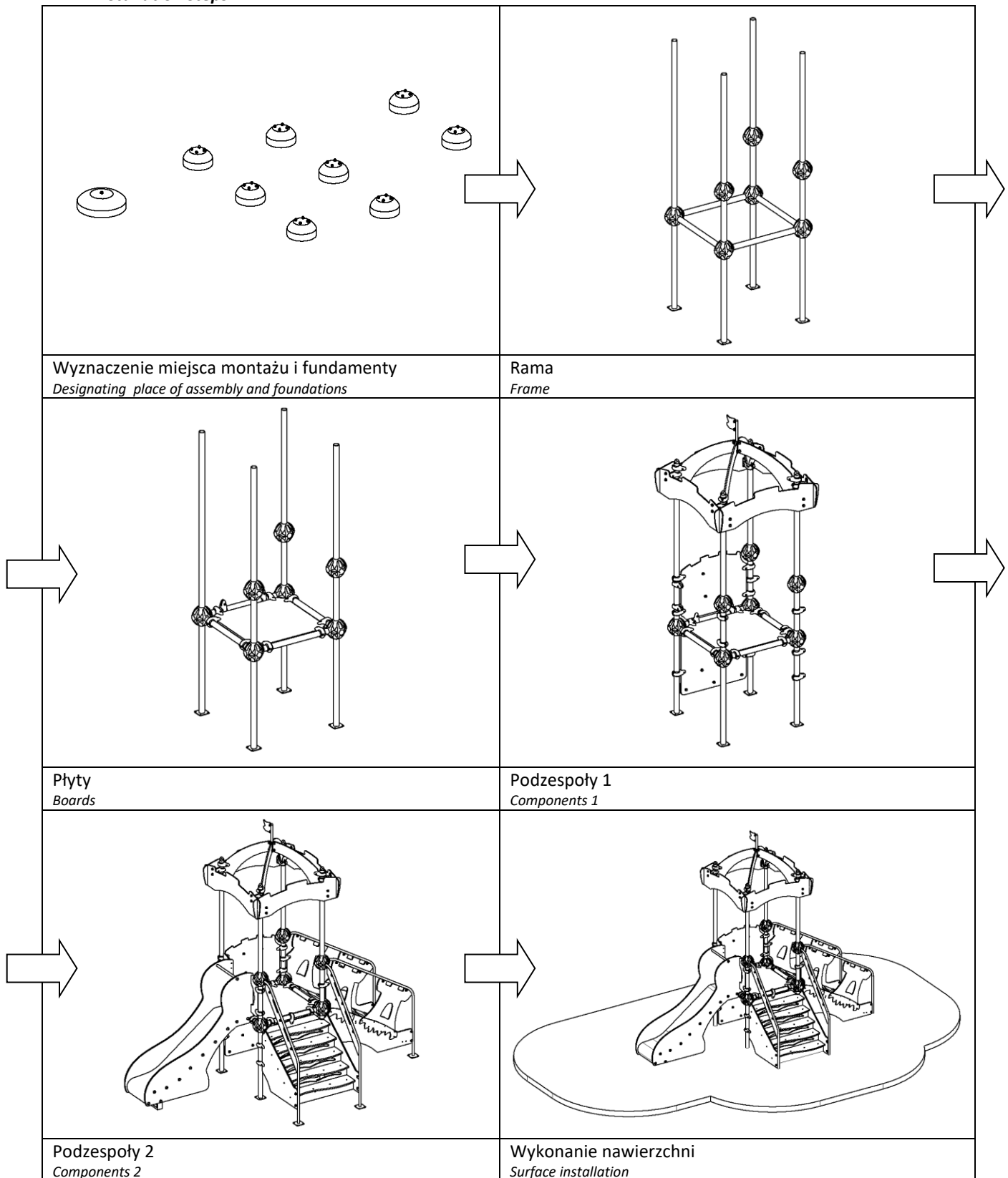
#### 4. Rury

*pipes*

RO-1	Szt./Pcs	4	
			
RO-2	Szt./Pcs	1	
			
RO-3	Szt./Pcs	3	
			

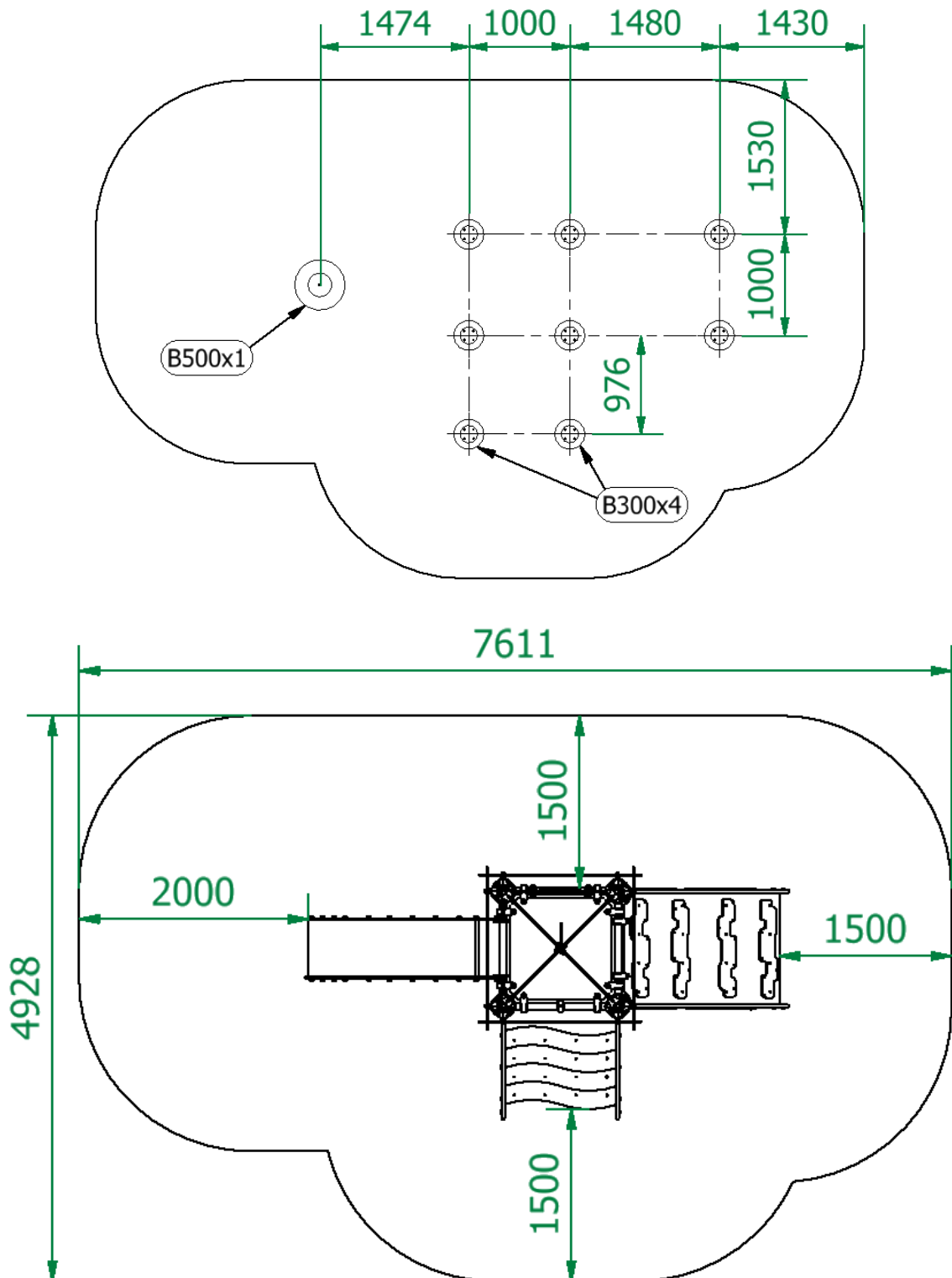
## 5. Etapy instalacji

### Installation steps

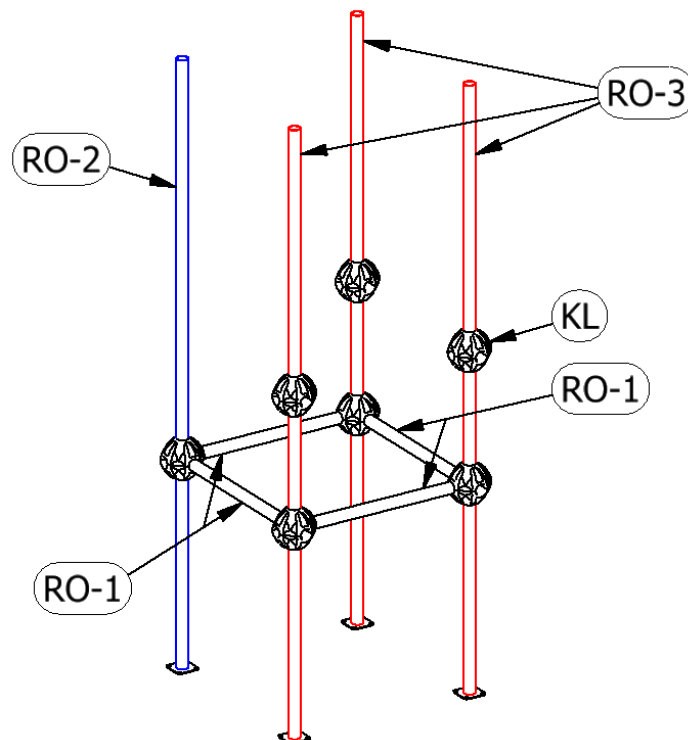
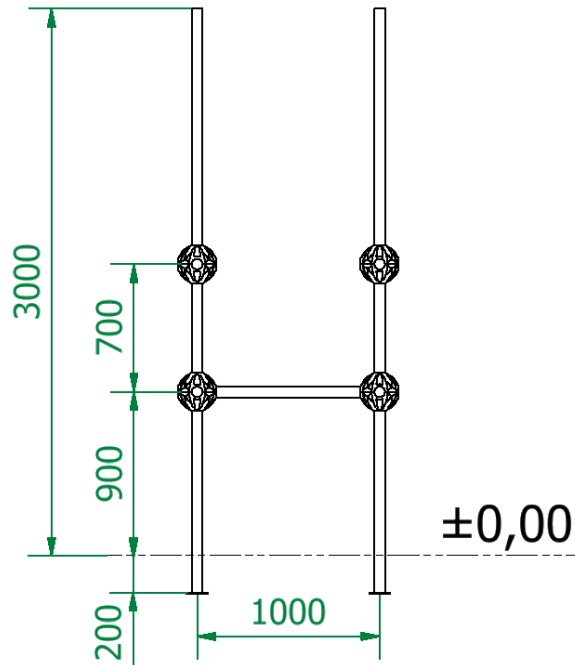


## 6. Fundamenty i powierzchnia zderzenia

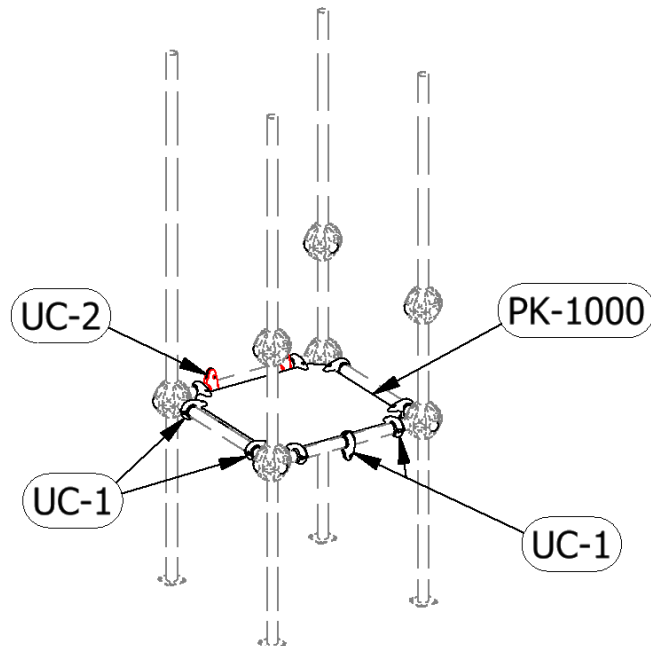
*Foundations and impact area*



## 7. Rama Frame



## 8. Płyty Boards



Zalecane wstępne nałożenie uchwytów (bez dokręcania) / Recommended initial assembly of holders (without tightening)

## 9. Podzespoły Components

