

INSTRUKCJA MONTAŻU

INSTALLATION INSTRUCTION

Wydanie <i>Edition</i>	01
Data <i>Date</i>	15-08-2018

ZAMEK 12

CASTLE 12

Numer katalogowy
catalogue number **83012**













1. Informacje techniczne

Technical information

Grupa wiekowa <i>User age</i>	6 - 14 lat
Maksymalna wysokość swobodnego upadku <i>Max. free fall height</i>	1,58 m
Największa część <i>Largest part</i>	Zjeżdżalnia <i>Slide</i>
Wymiary największej części <i>Largest part dimensions</i>	2,1 x 2,5 x 0,6 m
Masa największej części <i>Largest part weight</i>	90 kg
Masa największego fundamentu <i>Largest foundation weight</i>	60 kg
Zgodność z normami <i>Accordance with standards</i>	EN 1176-1:2008 EN 1176-3:2008

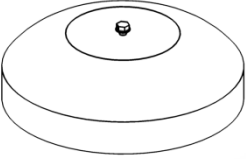
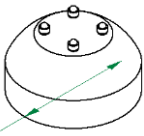

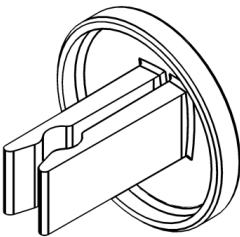
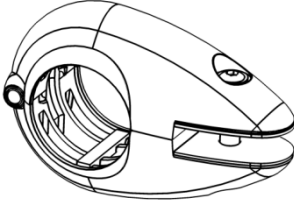
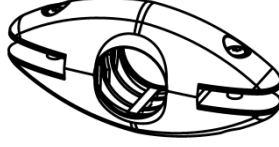
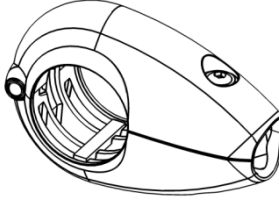
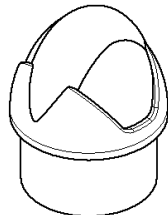
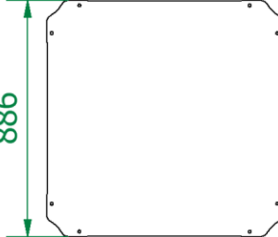
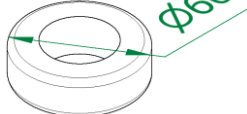
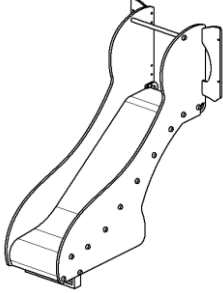
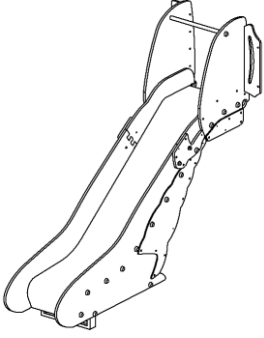
2. Wykaz narzędzi

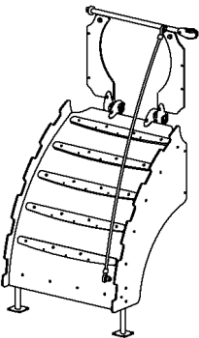
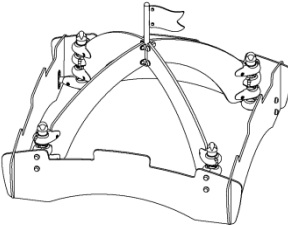
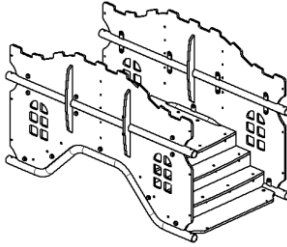

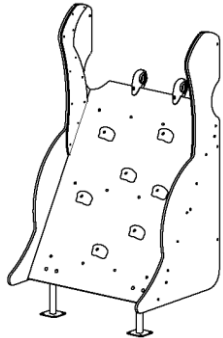
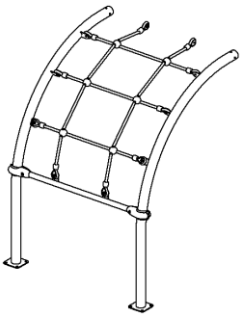
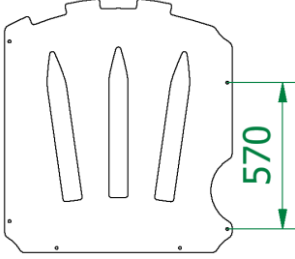
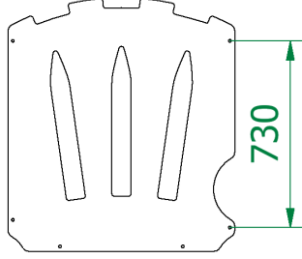
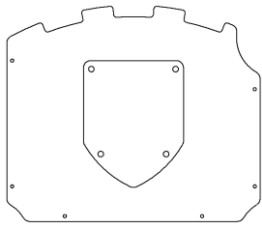
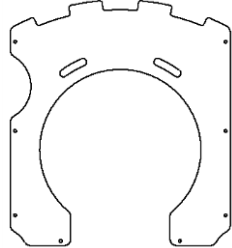
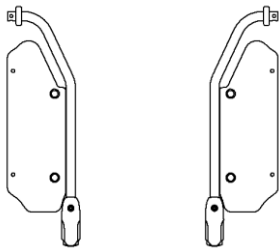
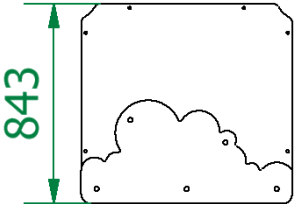
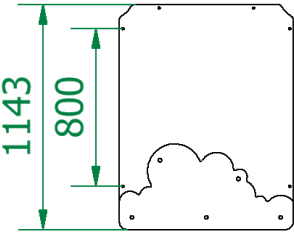
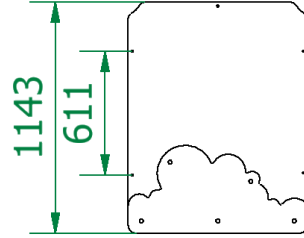
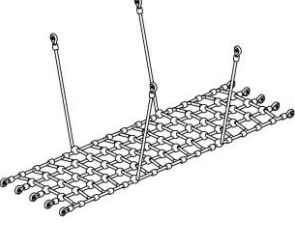
Tools list

					
			 x2		

3. Wykaz części

Parts list

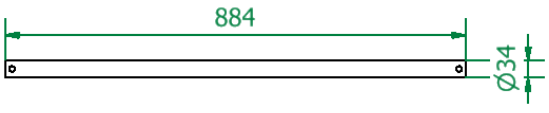
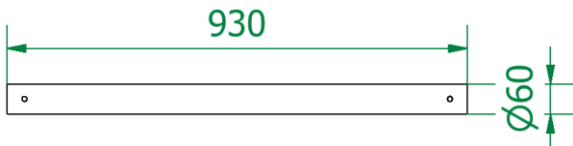
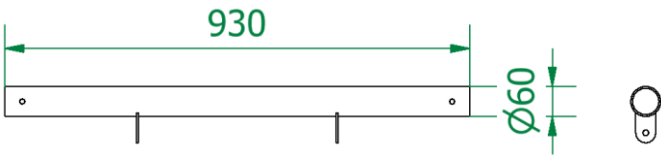
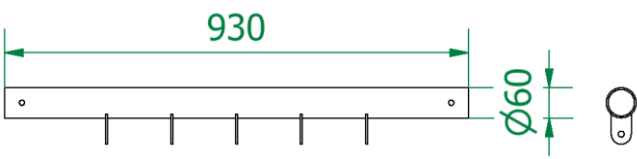
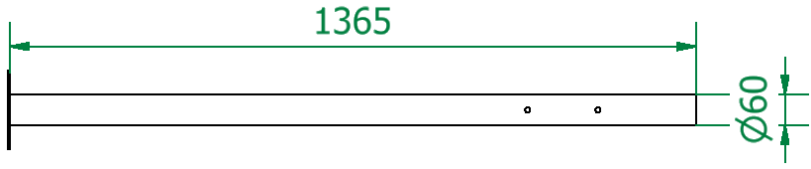
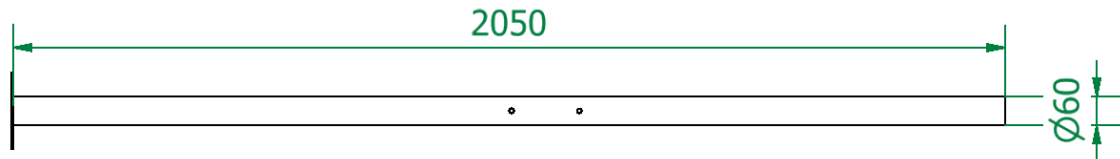
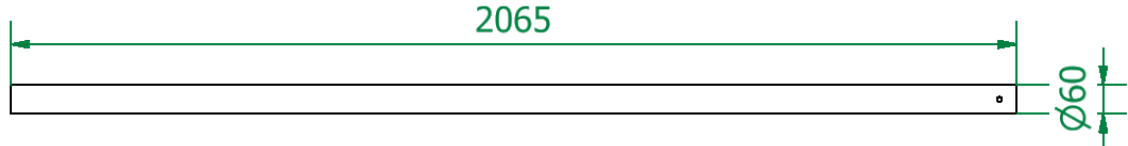
 Ø500	 Ø300		
B500x1	Szt. Pcs 2	B300x4	Szt. Pcs 23
		KL*	Szt. Pcs 25
		ZS-1	Szt. Pcs 50
			
UC-1*	Szt. Pcs 115	UC-2*	Szt. Pcs 14
		UC-3*	Szt. Pcs 26
		ZS-2	Szt. Pcs 11
 886	 Ø60		
PK-1000*	Szt. Pcs 4	PRSC	Szt. Pcs 6
		ZJ-M	Szt. Pcs 1
		ZJ-D	Szt. Pcs 1

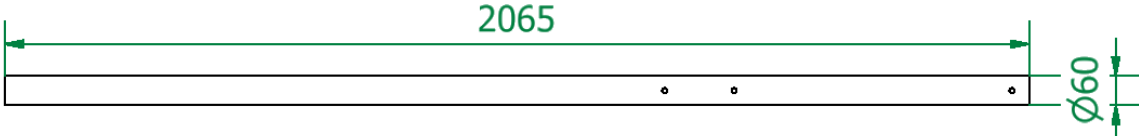
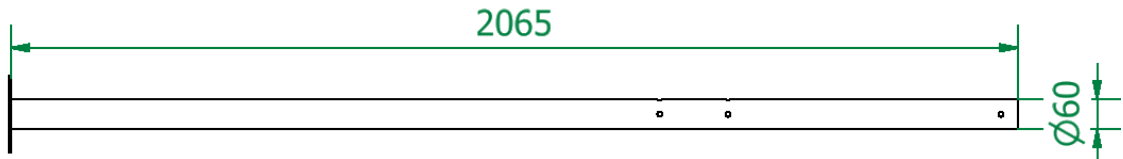
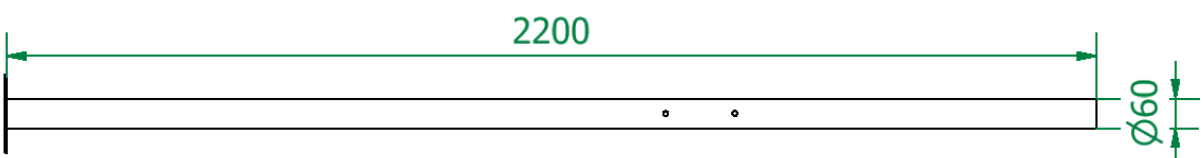
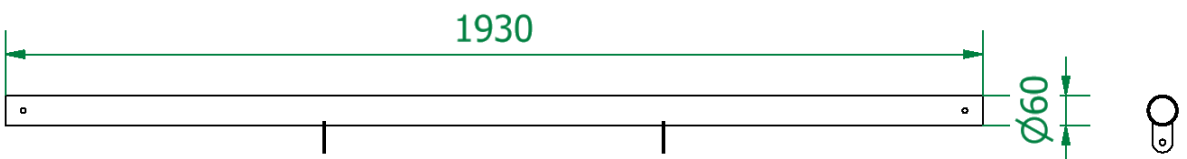
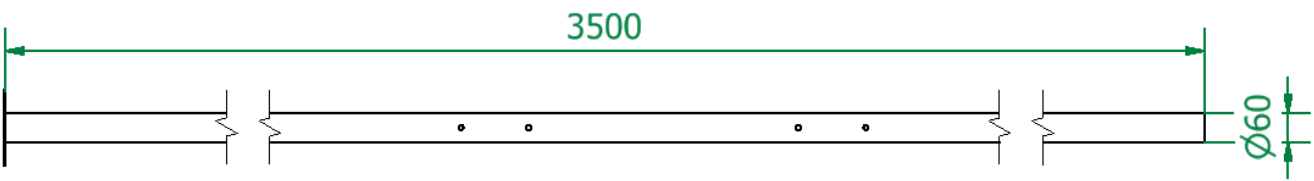
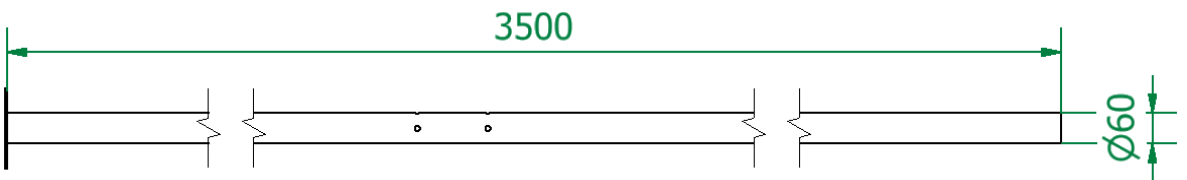
							
KG	Szt. Pcs 1	D4	Szt. Pcs 2	MS	Szt. Pcs 1	RS	Szt. Pcs 1
							
WW	Szt. Pcs 1	WL	Szt. Pcs 1	BAR-D4	Szt. Pcs 1	BAR-D6	Szt. Pcs 1
							
BAR-N-C1	Szt. Pcs 1	PRZ-C1	Szt. Pcs 1	PRZ-B1-B1	Szt. Pcs 1	PLT-900-A1	Szt. Pcs 2
							
PLT-1200-A1	Szt. Pcs 1	PLT-1200-A4	Szt. Pcs 1	ML	Szt. Pcs 1		

* patrz – instrukcja szczegółowa
see – detailed instruction

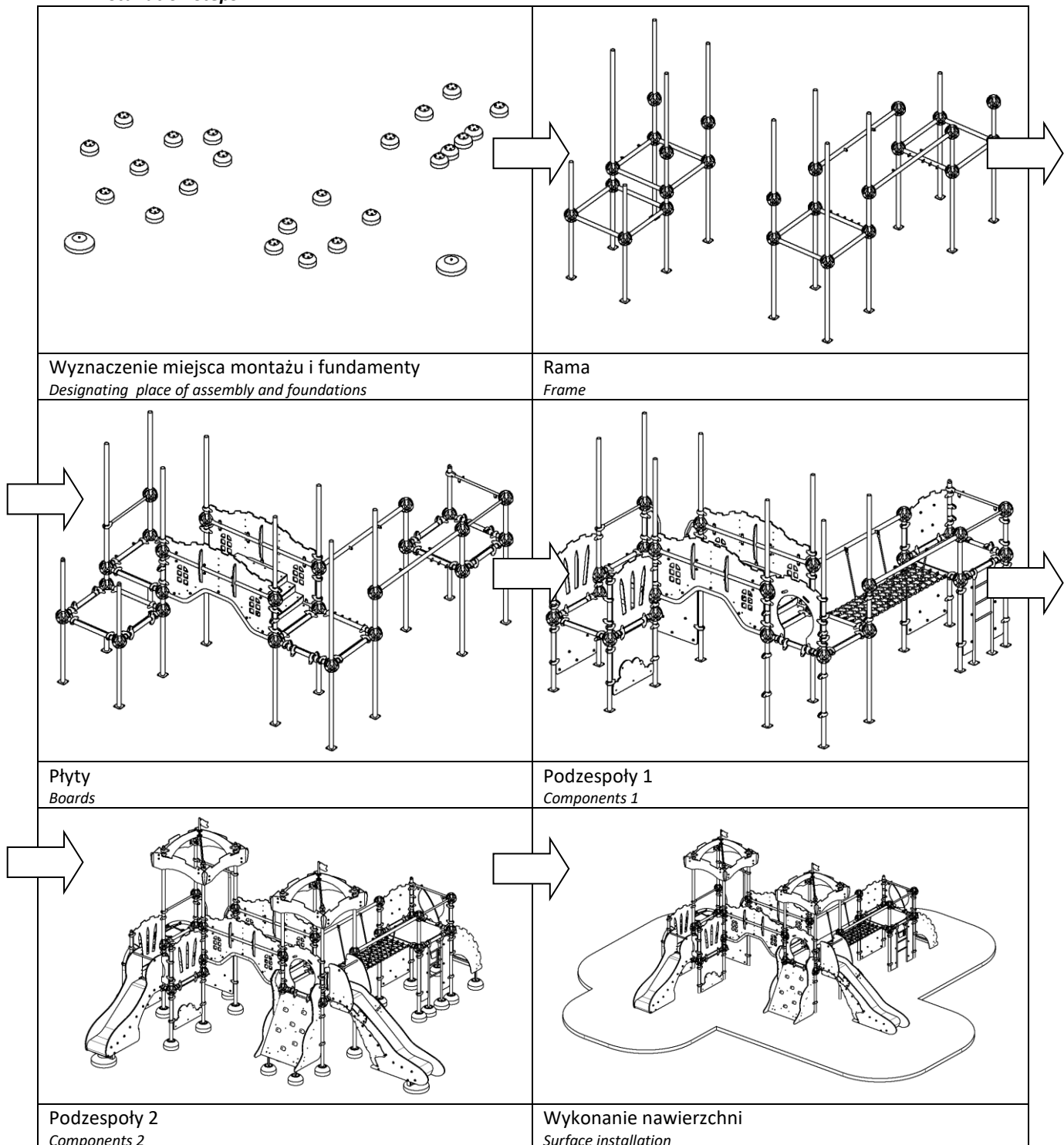
4. Rury

pipes

RO-1	Szt./Pcs	2	
			
RO-2	Szt./Pcs	13	
			
RO-3	Szt./Pcs	1	
			
RO-4	Szt./Pcs	2	
			
RO-5	Szt./Pcs	2	
			
RO-6	Szt./Pcs	2	
			
RO-7	Szt./Pcs	1	
			

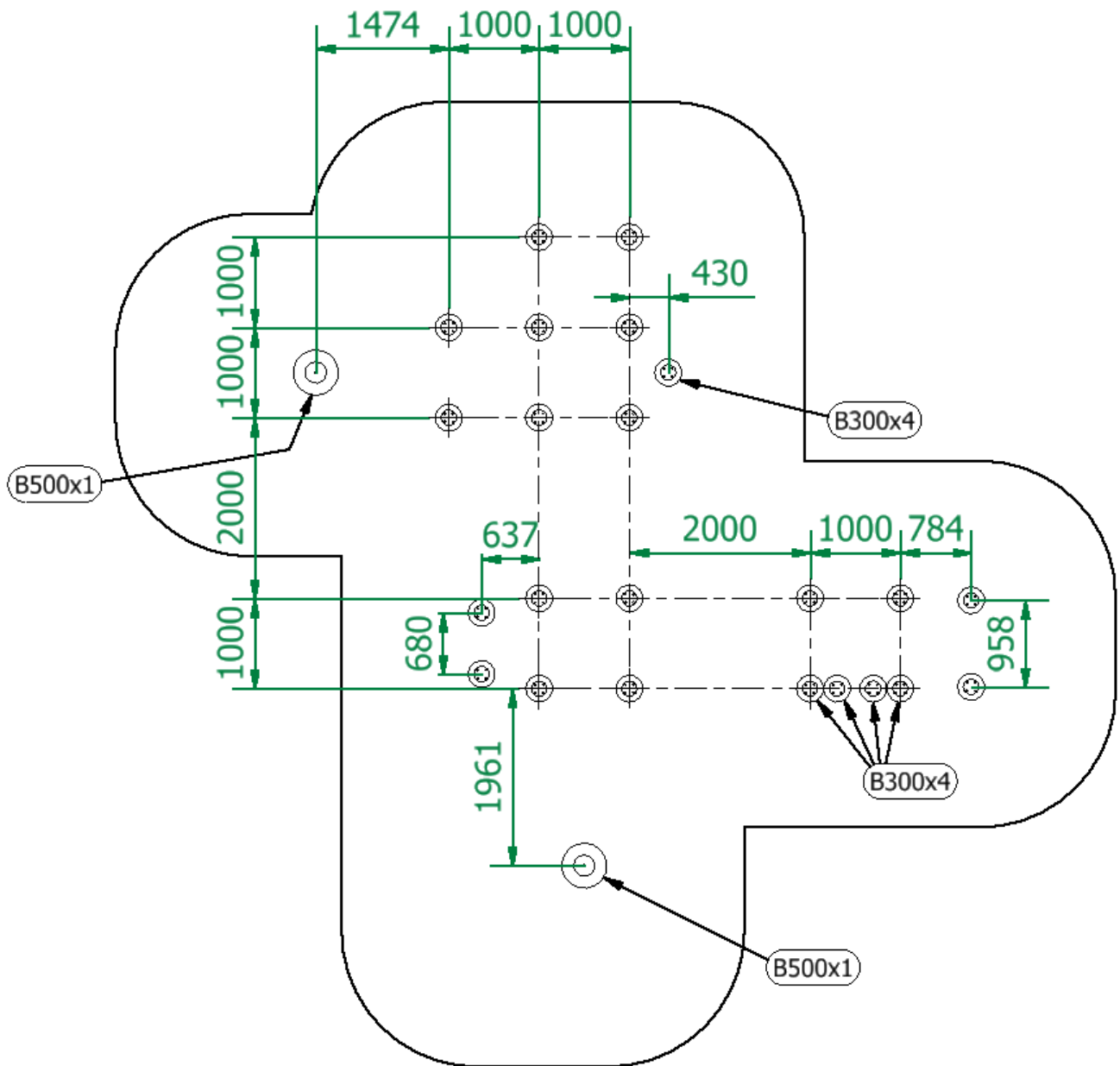
RO-8	Szt./Pcs	1	
			
RO-9	Szt./Pcs	3	
			
RO-10	Szt./Pcs	1	
			
RO-11	Szt./Pcs	2	
			
RO-12	Szt./Pcs	5	
			
RO-13	Szt./Pcs	1	
			

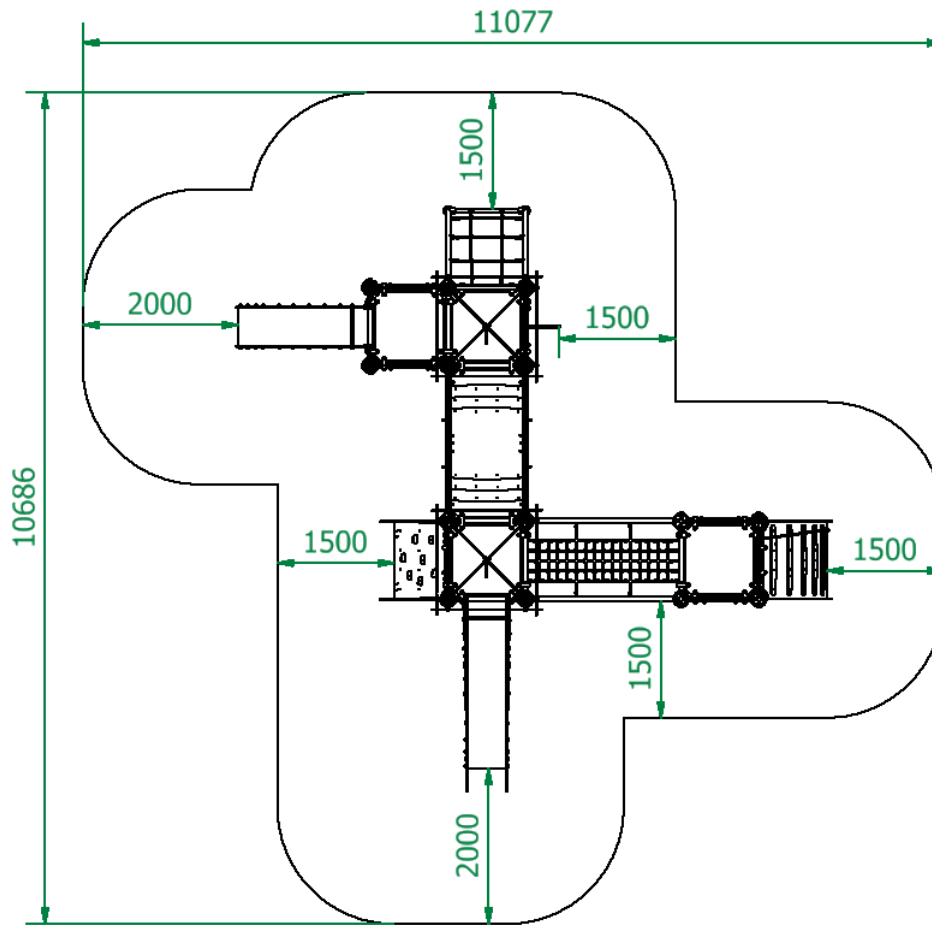
5. Etapy instalacji Installation steps



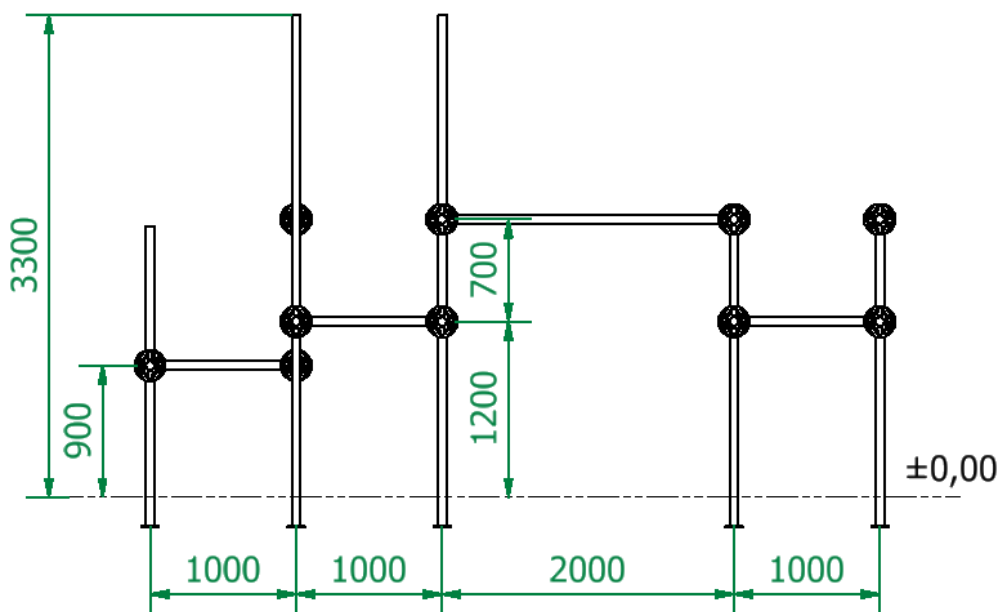
6. Fundamenty i powierzchnia zderzenia

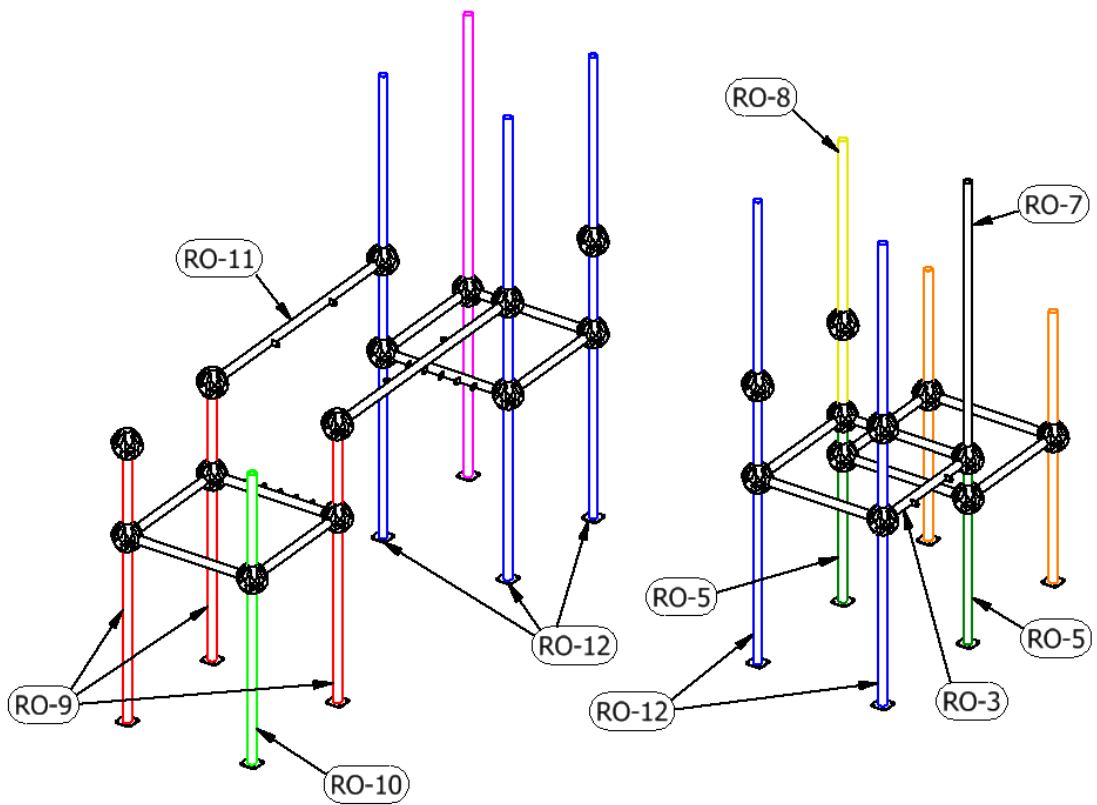
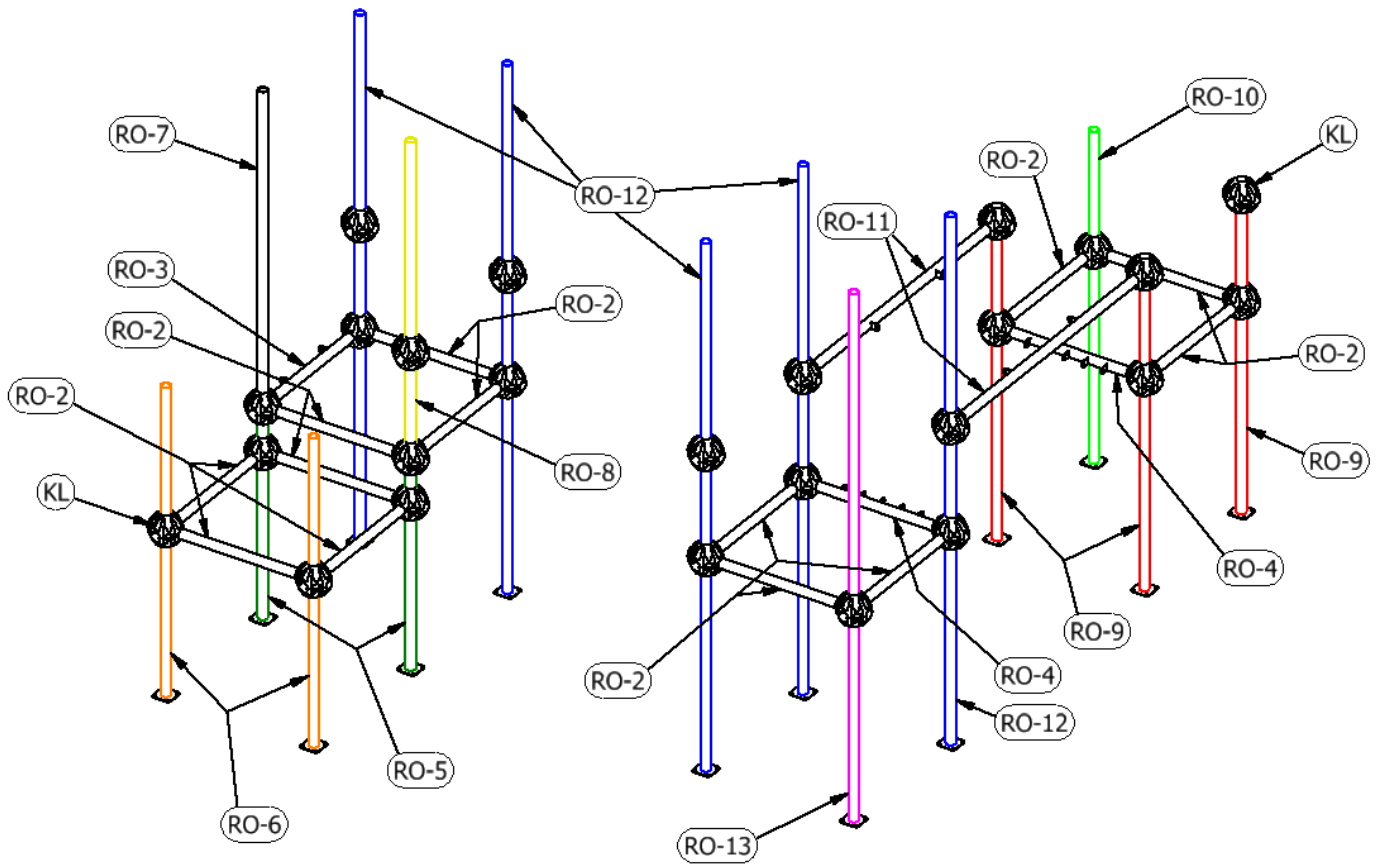
Foundations and impact area



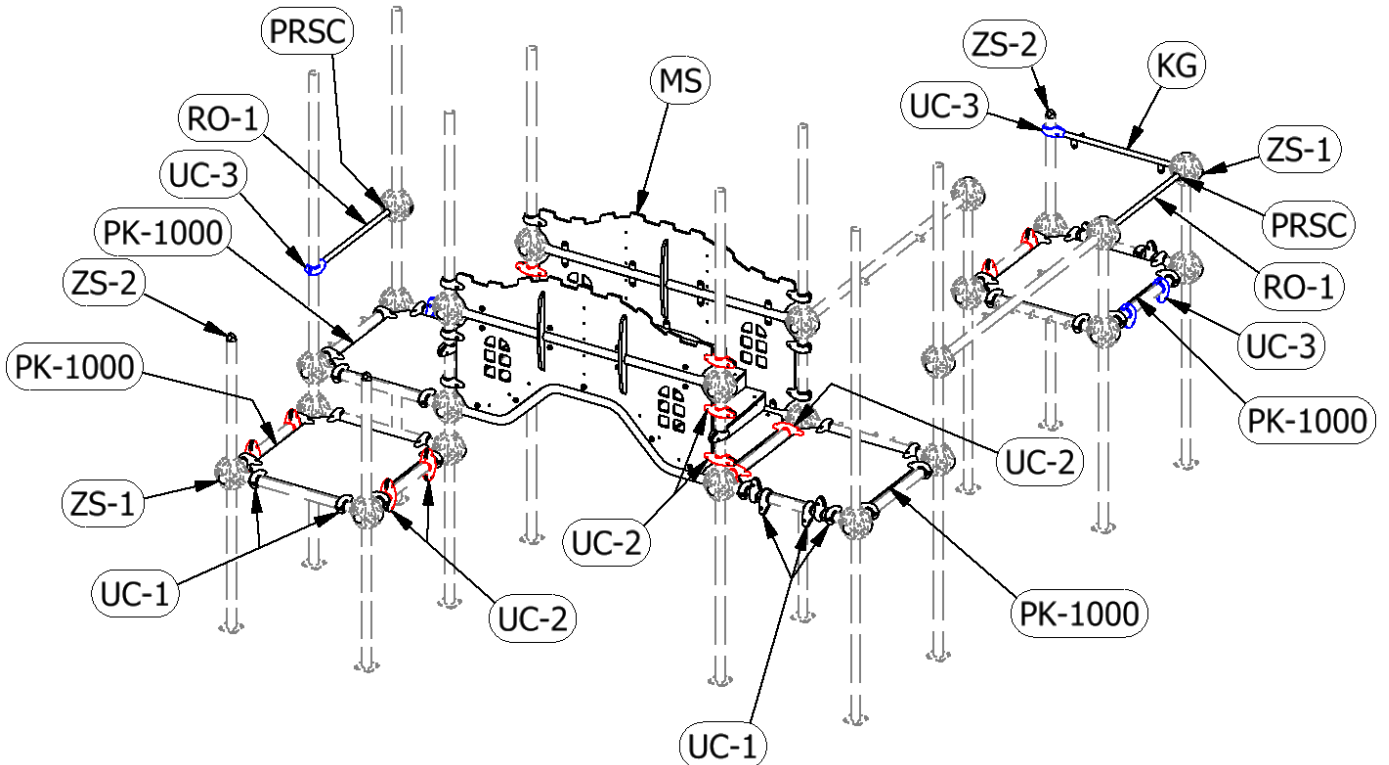


7. Rama Frame

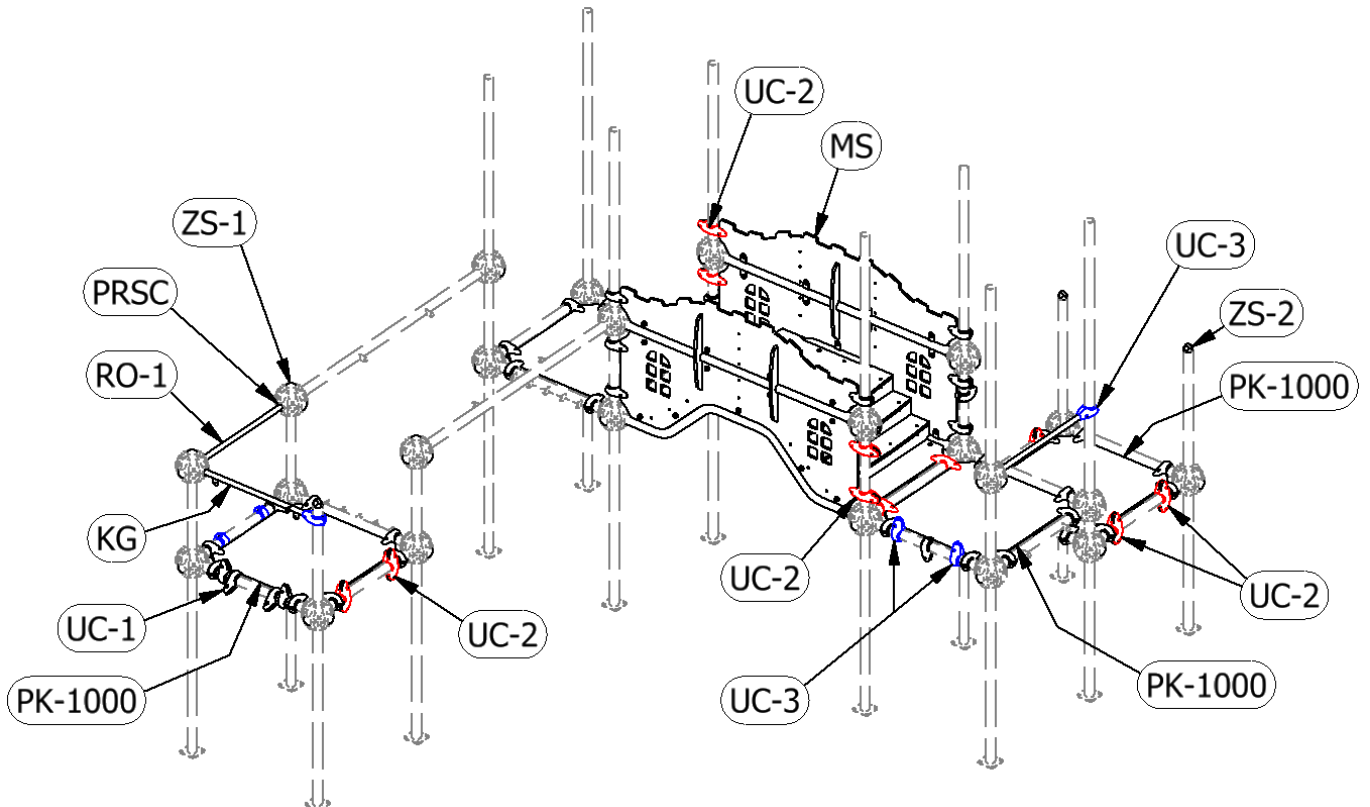




8. Płyty Boards



Zalecane wstępne nałożenie uchwytów (bez dokręcania) / Recommended initial assembly of holders (without tightening)



9. Podzespoły Components

