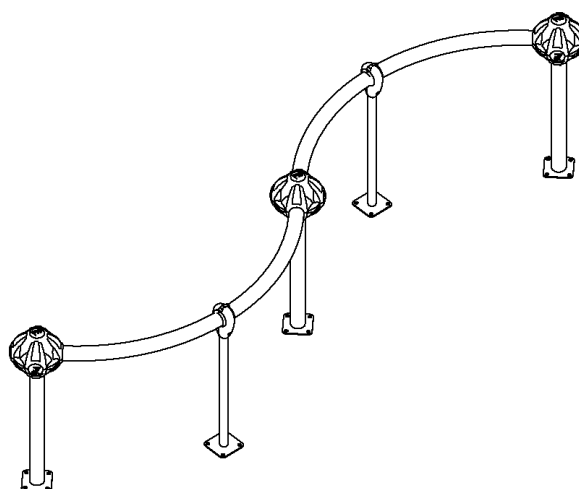


Wydanie <i>Edition</i>	01
Data <i>Date</i>	20-06-2016

RÓWNOWAŻNIA BALANCE BEAM

Numer katalogowy
catalogue number **89001**












1. Informacje techniczne *Technical information*

Grupa wiekowa <i>User age</i>	6+
Maksymalna wysokość swobodnego upadku <i>Max. free fall height</i>	0,53 m
Największa część <i>Largest part</i>	Rura gięta <i>Bent pipe</i>
Wymiary największej części <i>Largest part dimensions</i>	Ø60,3 L=1550 mm
Masa największej części <i>Largest part weight</i>	8 kg
Masa największego fundamentu <i>Largest foundation weight</i>	60 kg
Zgodność z normami <i>Accordance with standards</i>	EN 1176-1:2008

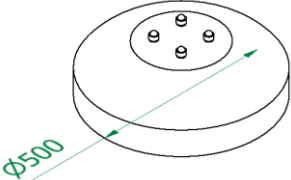
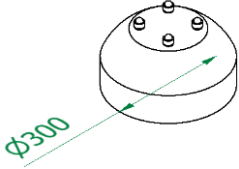

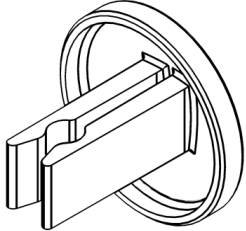
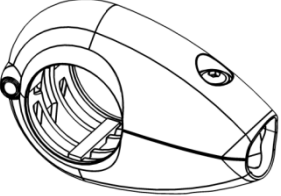
2. Wykaz narzędzi

Tools list


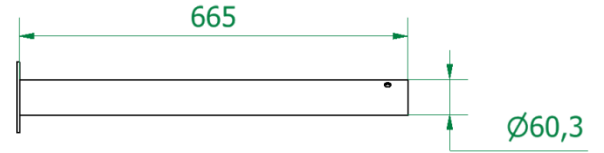
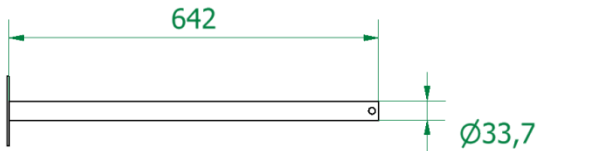
3. Wykaz części

Parts list

							
B1	Szt. 3 Pcs	B2	Szt. 2 Pcs	KL*	Szt. 3 Pcs	ZS-1*	Szt. 11 Pcs
							
UC-3*	Szt. 2 Pcs						

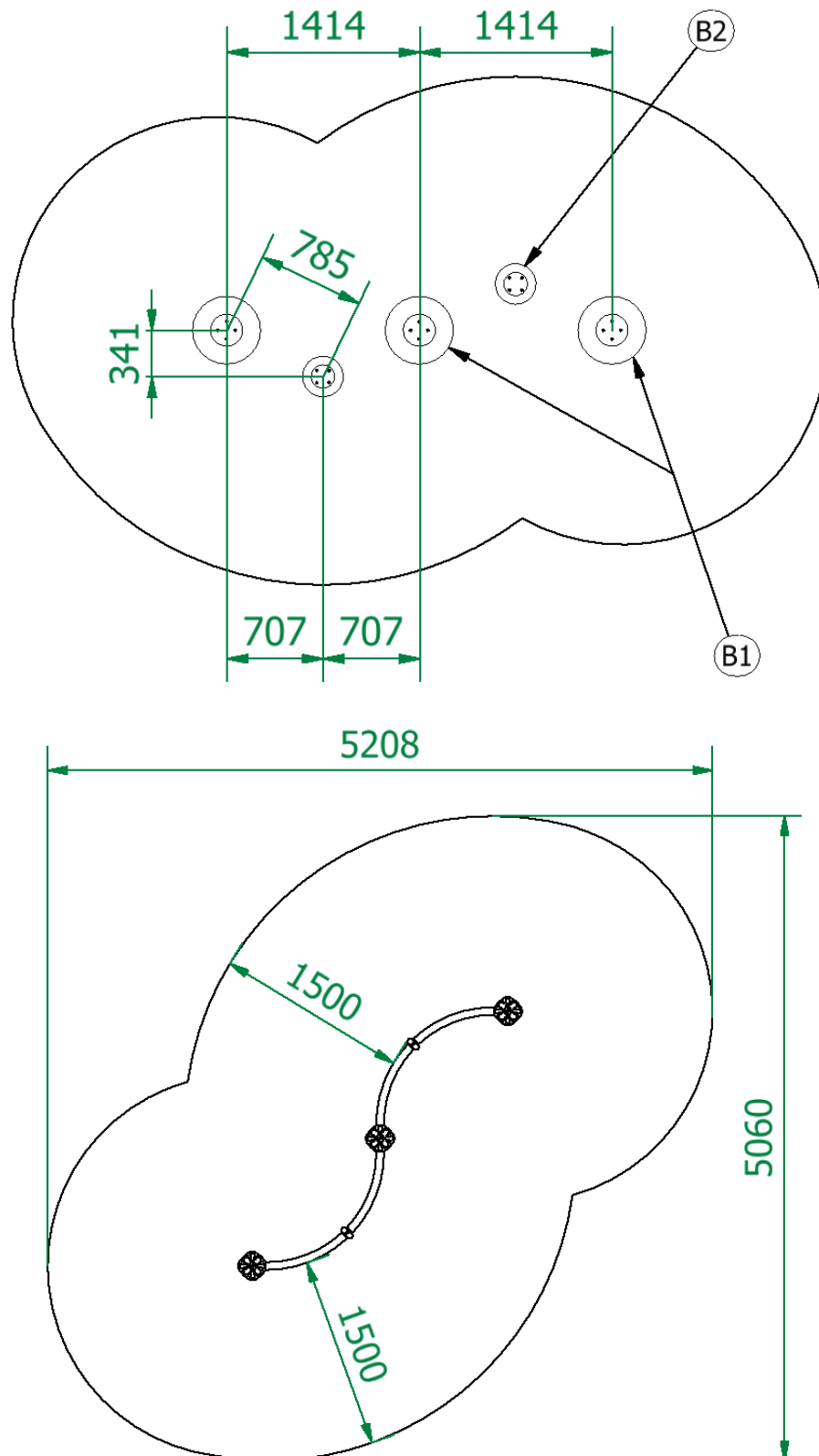
* patrz – instrukcja szczegółowa
see – detailed instruction

**Rury
pipes**

RO-1	Szt./Pcs	2
		
RO-2	Szt./Pcs	3
		
RO-3	Szt./Pcs	2
		

4. Fundamenty i powierzchnia zderzenia

Foundations and impact area



5. Rama Frame

