

## INSTRUKCJA MONTAŻU

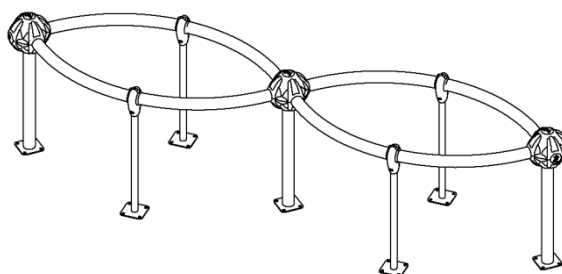
### INSTALLATION INSTRUCTION

Wydanie <i>Edition</i>	01
Data <i>Date</i>	20-06-2016

# RÓWNOWAŻNIA PODWÓJNA

## DOUBLE BALANCE BEAM

Numer katalogowy  
*catalogue number* **89002**












### 1. Informacje techniczne

#### Technical information

Grupa wiekowa <i>User age</i>	6-14
Maksymalna wysokość swobodnego upadku <i>Max. free fall height</i>	0,53 m
Największa część <i>Largest part</i>	Rura gięta <i>Bent pipe</i>
Wymiary największej części <i>Largest part dimensions</i>	Ø60,3 L=1550 mm
Masa największej części <i>Largest part weight</i>	8 kg
Masa największego fundamentu <i>Largest foundation weight</i>	60 kg
Zgodność z normami <i>Accordance with standards</i>	EN 1176-1:2008

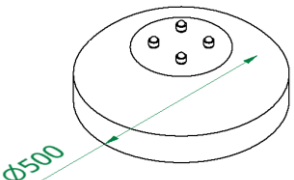
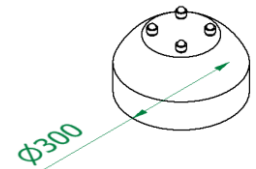
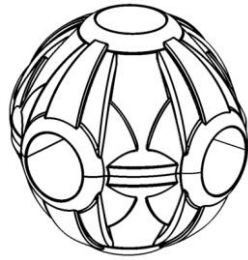
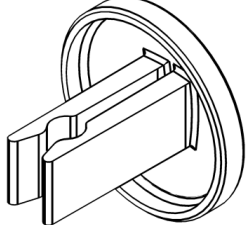
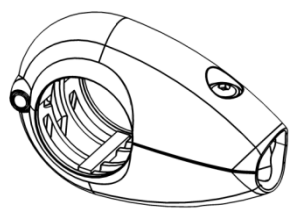
## 2. Wykaz narzędzi

### Tools list

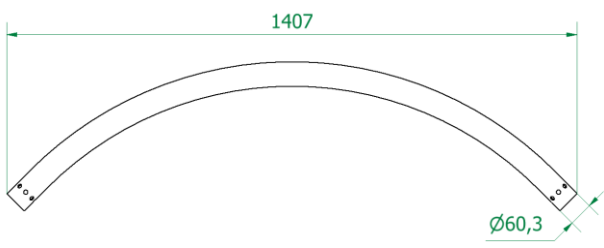
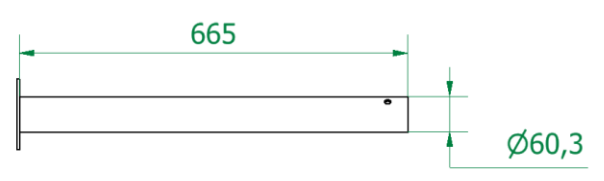
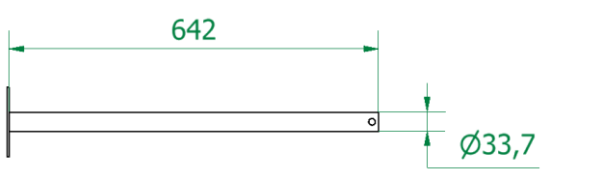
## 3. Wykaz części

### Parts list

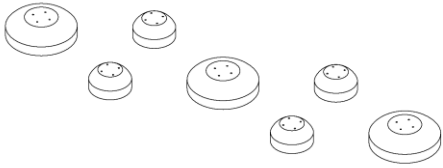
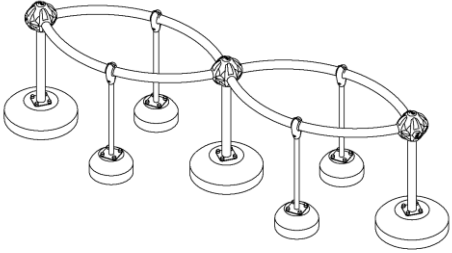
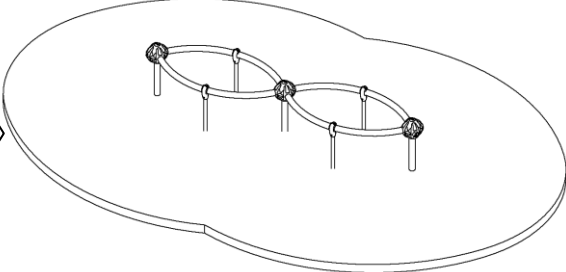
											
B1	Szt. Pcs	3	B2	Szt. Pcs	4	KL*	Szt. Pcs	3	ZS-1*	Szt. Pcs	7
											
UC-3*	Szt. Pcs	4									

\* patrz – instrukcja szczegółowa  
see – detailed instruction

**Rury**  
*pipes*

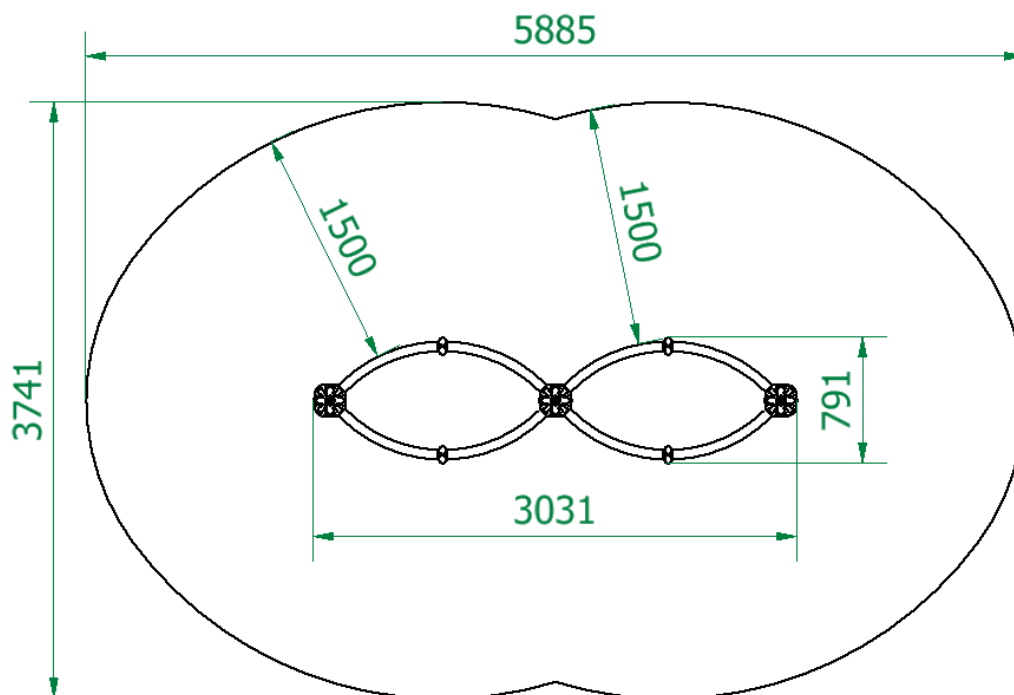
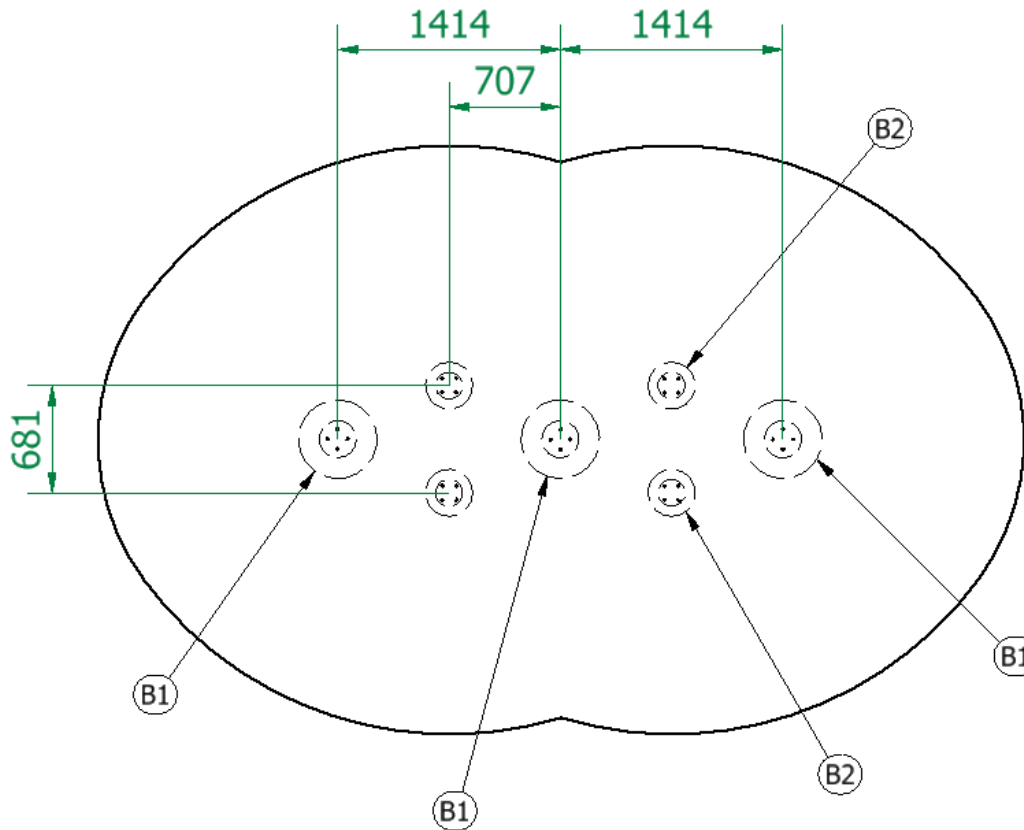
RO-1	Szt./Pcs	4	
			
RO-2	Szt./Pcs	3	
			
RO-3	Szt./Pcs	4	
			

#### 4. Etapy instalacji *Installation steps*

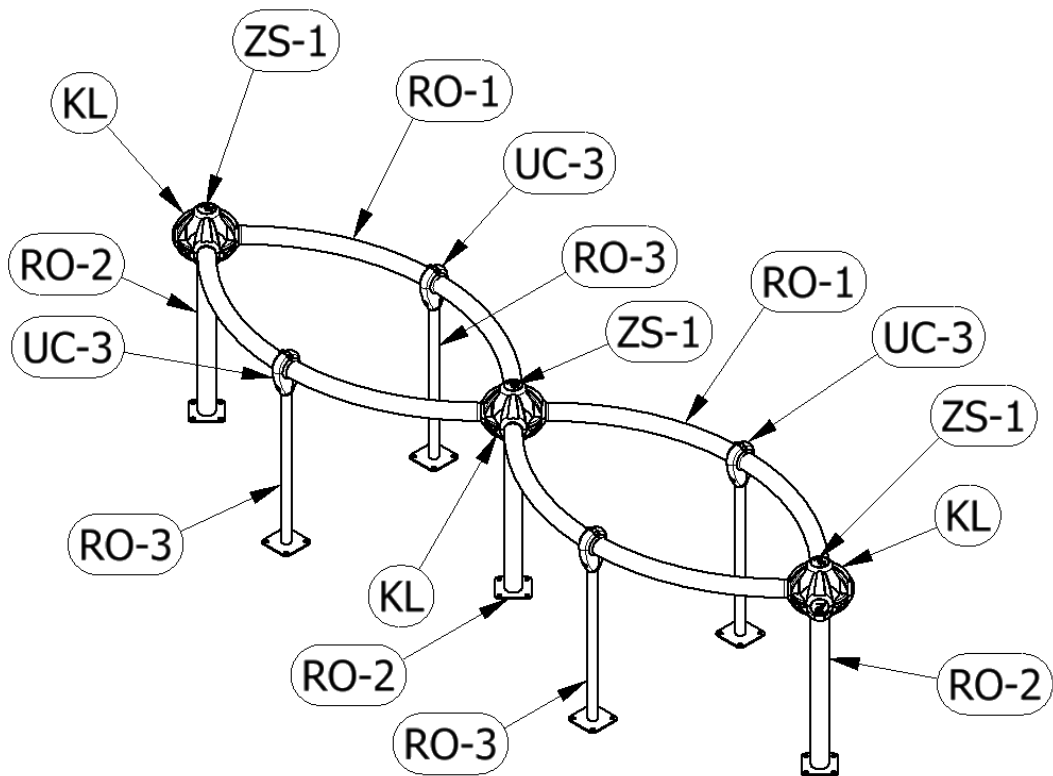
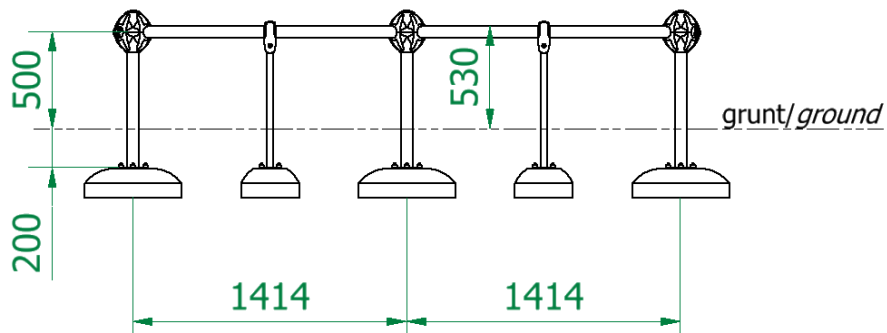
	
<p>Wyznaczenie miejsca montażu i fundamenty <i>Designating place of assembly and foundations</i></p>	<p>Rama <i>Frame</i></p>
	
<p>Wykonanie nawierzchni <i>Surface installation</i></p>	

## 5. Fundamenty i powierzchnia zderzenia

*Foundations and impact area*



## 6. Rama Frame



7. Podstawowe wymiary  
Main dimensions

