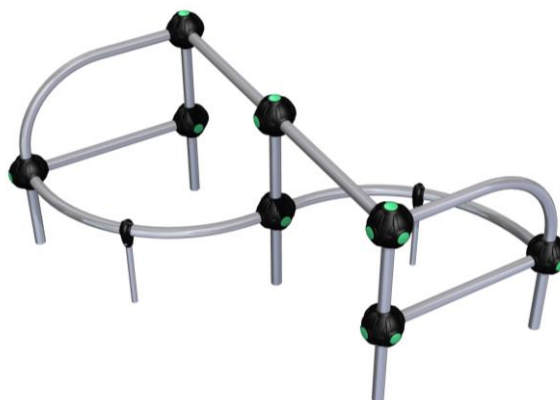


Wydanie <i>Edition</i>	01
Data <i>Date</i>	20-10-2016

URZĄDZENIE SPRAWNOŚCIOWE M1 SPORT EQUIPMENT M1

Numer katalogowy
catalogue number **89003**












1. Informacje techniczne *Technical information*

Grupa wiekowa <i>User age</i>	6+
Maksymalna wysokość swobodnego upadku <i>Max. free fall height</i>	1,13 m
Największa część <i>Largest part</i>	Rura <i>pipe</i>
Wymiary największej części <i>Largest part dimensions</i>	Ø60,3 L=1930 mm
Masa największej części <i>Largest part weight</i>	10 kg
Masa największego fundamentu <i>Largest foundation weight</i>	23 kg
Zgodność z normami <i>Accordance with standards</i>	EN 1176-1:2008

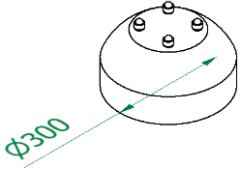
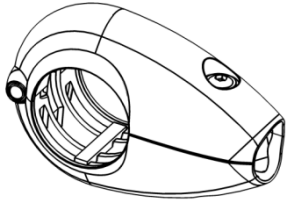

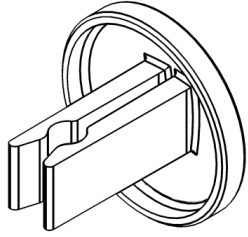
2. Wykaz narzędzi

Tools list

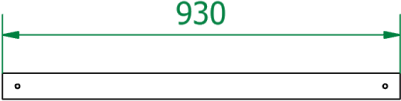
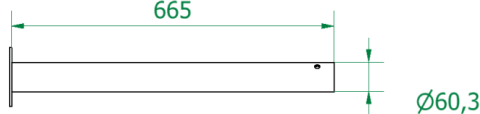
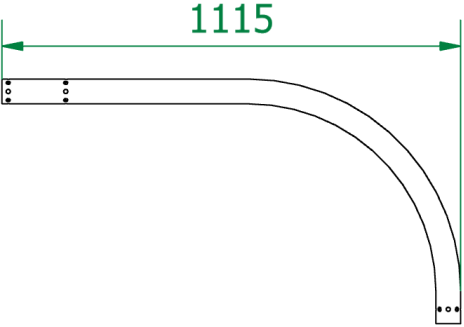
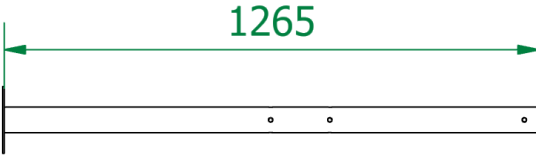

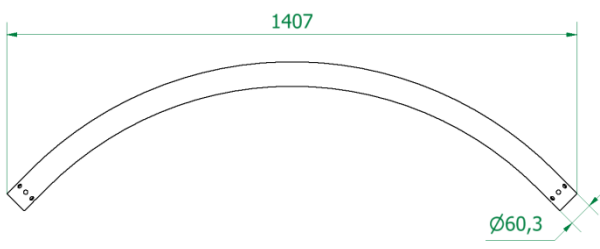
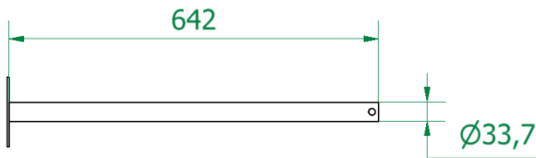
3. Wykaz części

Parts list

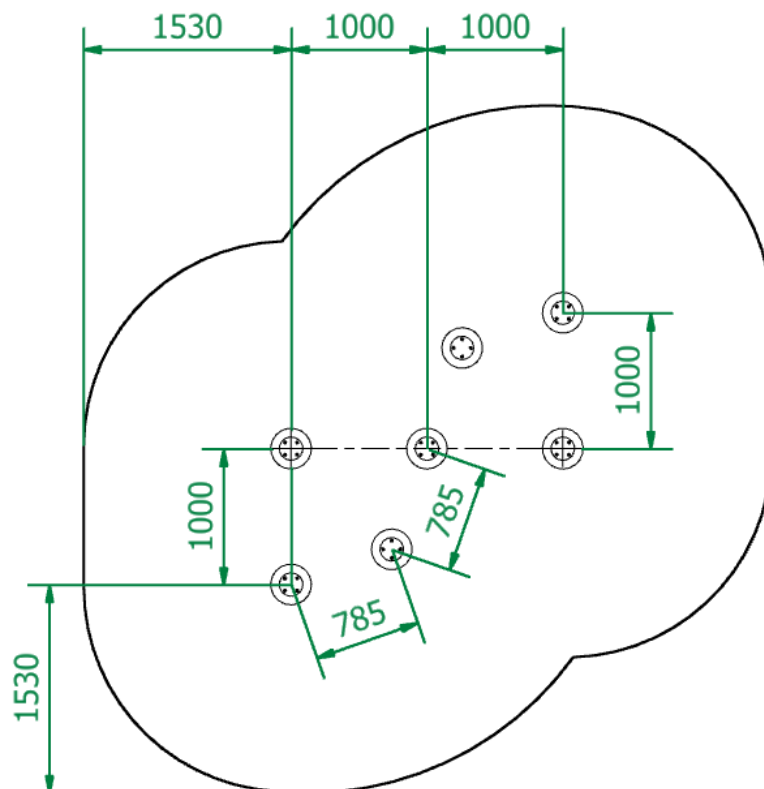
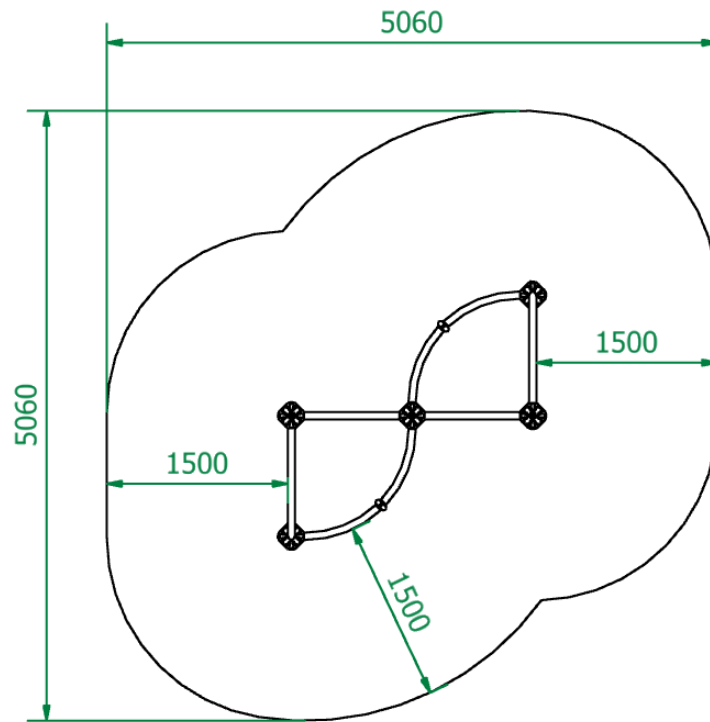
							
B300x4	Szt. Pcs 7	UC-3*	Szt. Pcs 2	KL*	Szt. Pcs 8	ZS-1*	Szt. Pcs 22

* patrz – instrukcja szczegółowa
see – detailed instruction

**Rury
pipes**

RO-1	Szt./Pcs	2	ø60,3
			
RO-2	Szt./Pcs	2	ø60,3
			
RO-3	Szt./Pcs	2	ø60,3
			
RO-4	Szt./Pcs	3	ø60,3
			
RO-5	Szt./Pcs	1	ø60,3
			
RO-6	Szt./Pcs	2	ø60,3
			
RO-7	Szt./Pcs	2	ø33,7
			

4. Fundamenty i powierzchnia zderzenia Foundations and impact area



5. Rama Frame

