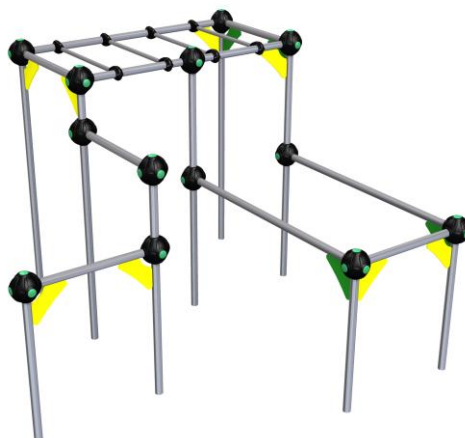


Wydanie <i>Edition</i>	01
Data <i>Date</i>	20-10-2018

URZĄDZENIE SPRAWNOŚCIOWE S1

SPORT EQUIPMENT S1

Numer katalogowy
catalogue number **89004**












1. Informacje techniczne

Technical information

Grupa wiekowa <i>User age</i>	6+
Maksymalna wysokość swobodnego upadku <i>Max. free fall height</i>	2,23 m
Największa część <i>Largest part</i>	Rura gięta <i>Bent pipe</i>
Wymiary największej części <i>Largest part dimensions</i>	Ø60,3 L=2,4m
Masa najcięższej części <i>Largest part weight</i>	12,5 kg
Masa największego fundamentu <i>Largest foundation weight</i>	60 kg
Zgodność z normami <i>Accordance with standards</i>	EN 16630:2015

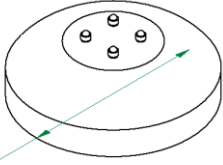
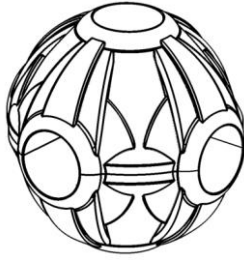
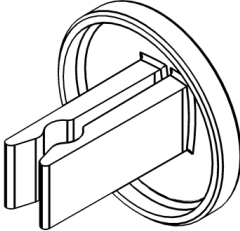
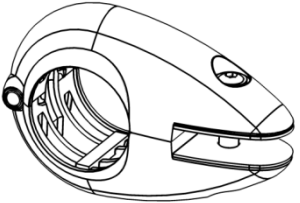
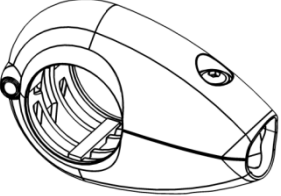
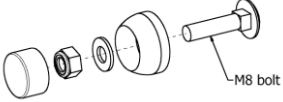
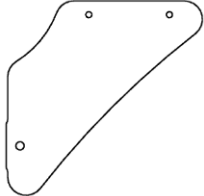
2. Wykaz narzędzi

Tools list

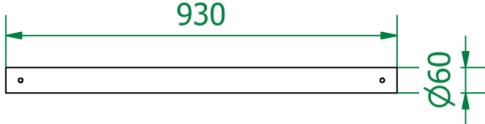
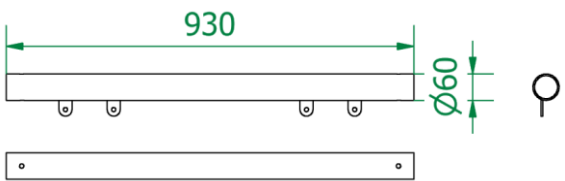
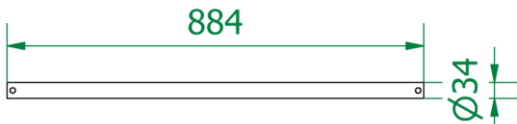
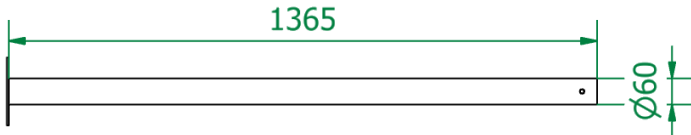
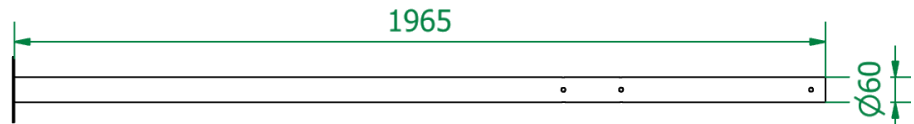
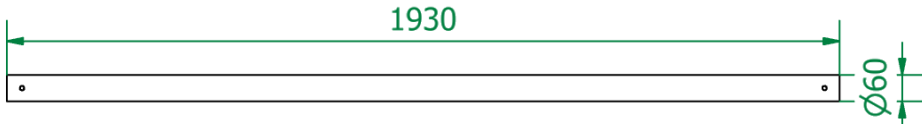
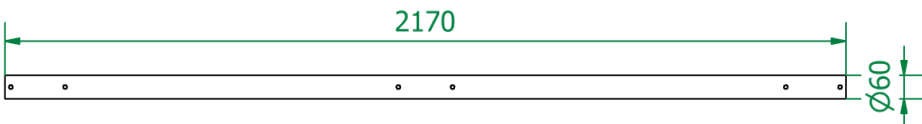
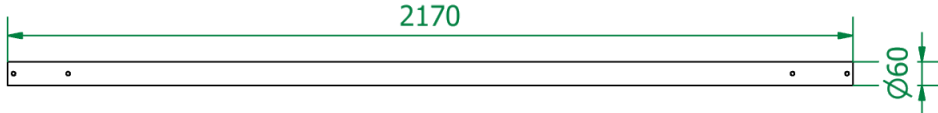
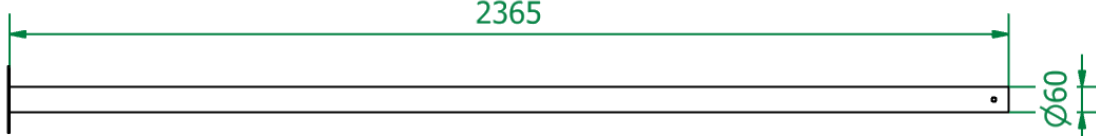
3. Wykaz części


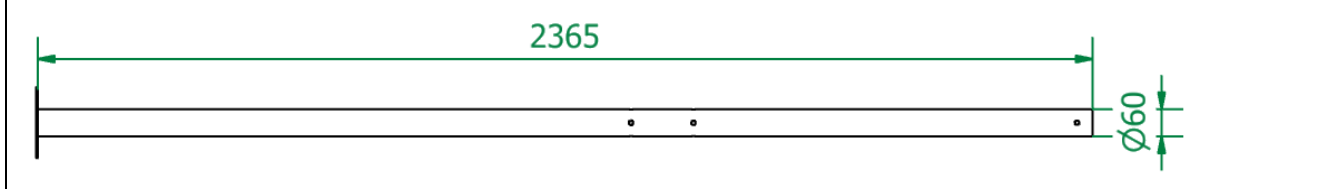
Parts list

							
B1	Szt. Pcs 9	KL*	Szt. Pcs 13	ZS-1*	Szt. Pcs 41	UC-1*	Szt. Pcs 8
							
UC-3*	Szt. Pcs 8	LC-M8	Szt. Pcs 16	PLT-1	Szt. Pcs 16		

* patrz – instrukcja szczegółowa
see – detailed instruction

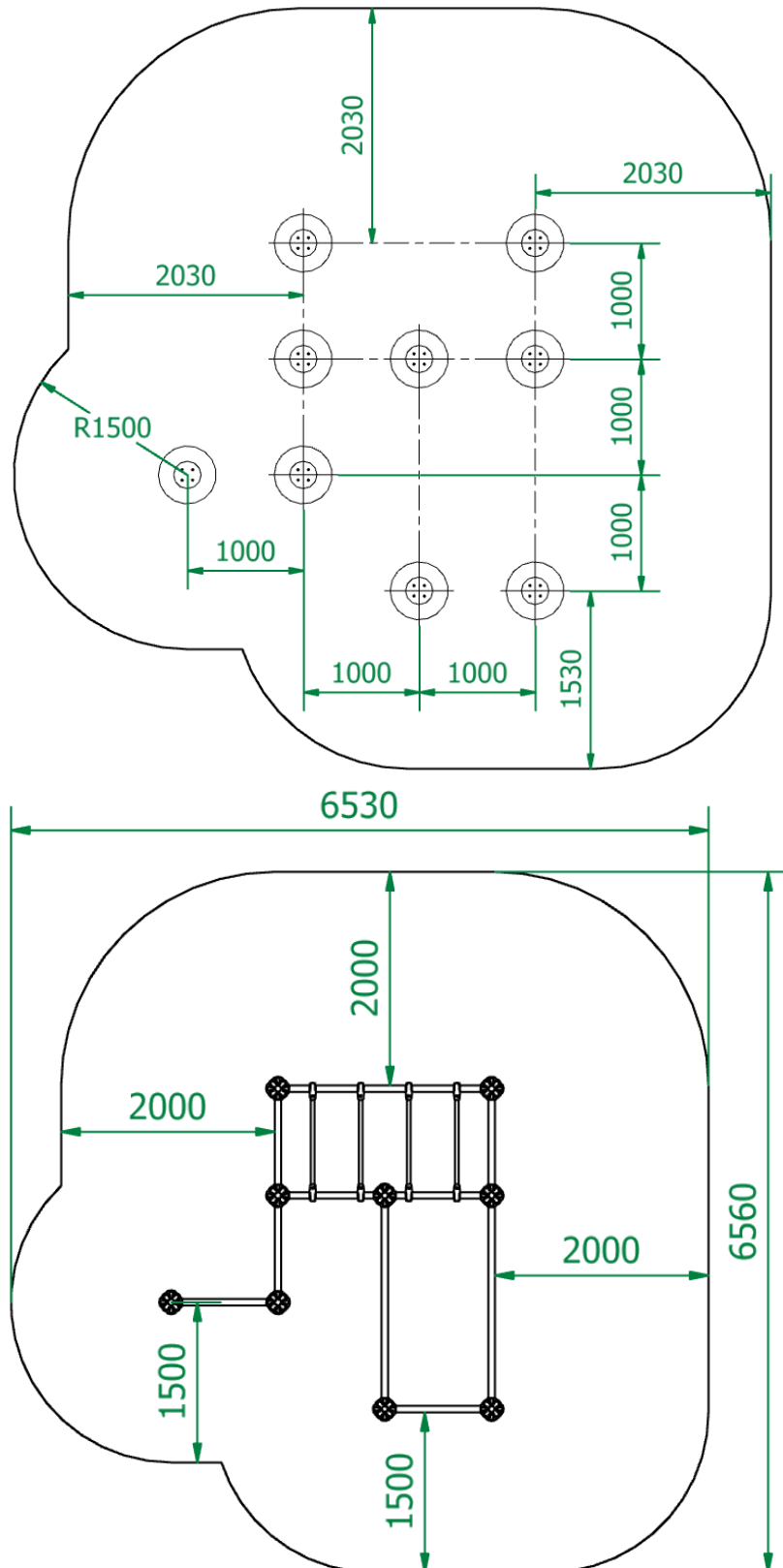
Rury
pipes

RO-1	Szt./Pcs	1
		
RO-2	Szt./Pcs	4
		
RO-3	Szt./Pcs	4
		
RO-4	Szt./Pcs	3
		
RO-5	Szt./Pcs	1
		
RO-6	Szt./Pcs	2
		
RO-7	Szt./Pcs	1
		
RO-8	Szt./Pcs	1
		
RO-9	Szt./Pcs	2
		

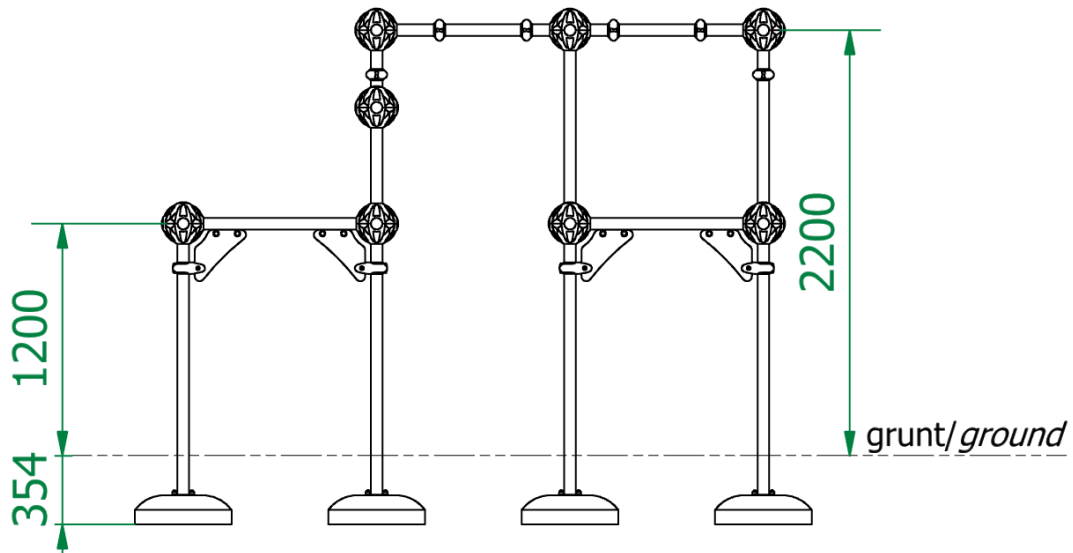
RO-10	Szt./Pcs		
			
RO-11	Szt./Pcs		
			

4. Fundamenty i powierzchnia zderzenia

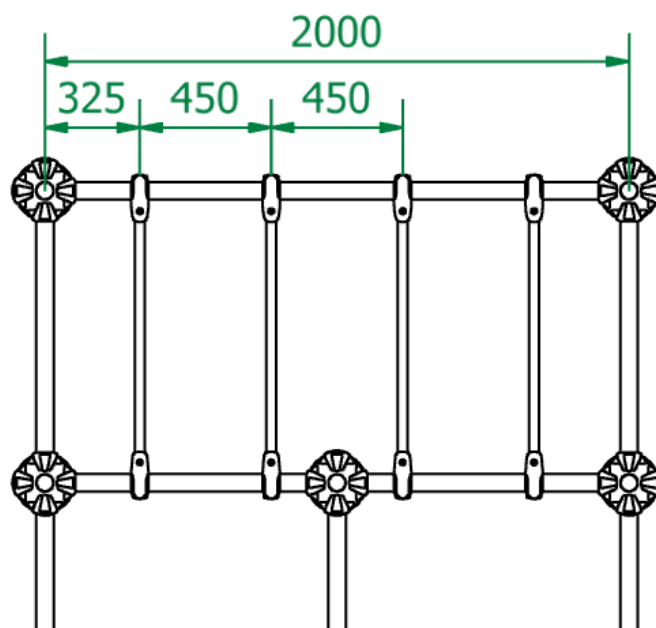
Foundations and impact area

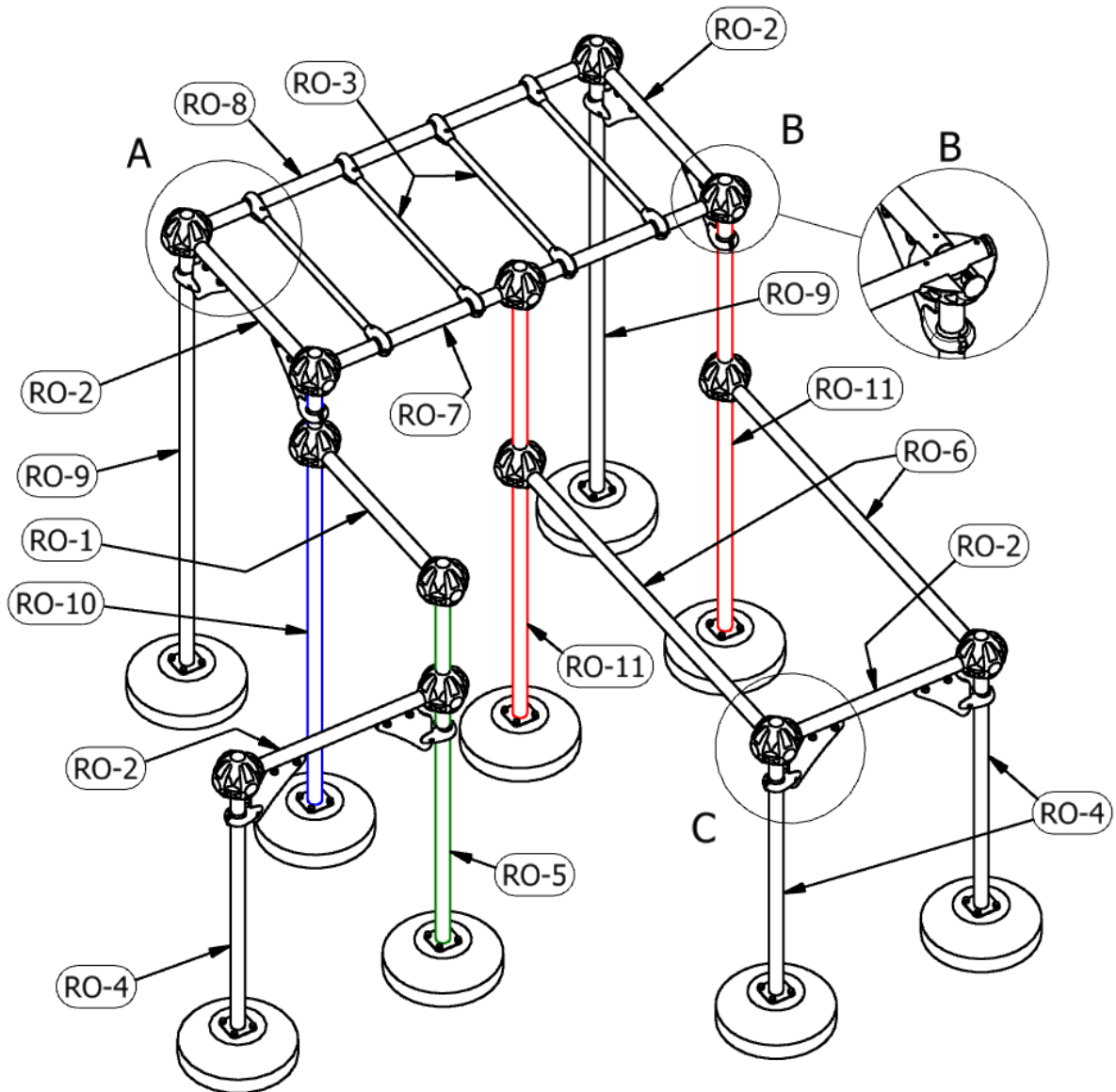


5. Rama Frame



Widok z góry/ top view





A (1 : 20)

C

