

| | |
|---------------------------|------------|
| Wydanie <i>Edition</i> | 01 |
| Data <i>Date</i> | 20-10-2019 |

URZĄDZENIE SPRAWNOŚCIOWE S5 SPORT EQUIPMENT S5

Numer katalogowy
catalogue number **89005**












1. Informacje techniczne *Technical information*

| | |
|---|--------------------------------|
| Grupa wiekowa <i>User age</i> | 6+ |
| Maksymalna wysokość swobodnego upadku <i>Max. free fall height</i> | 2,53 m |
| Największa część <i>Largest part</i> | Rura gięta <i>Bent pipe</i> |
| Wymiary największej części <i>Largest part dimensions</i> | Ø60,3 L=3,3 m |
| Masa największej części <i>Largest part weight</i> | 17 kg |
| Masa największego fundamentu <i>Largest foundation weight</i> | 60 kg |
| Zgodność z normami <i>Accordance with standards</i> | EN 16630:2015 |

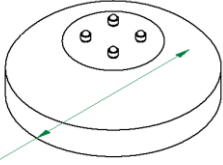
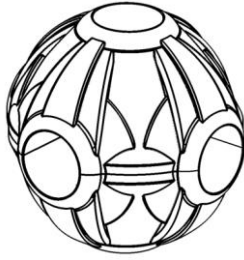
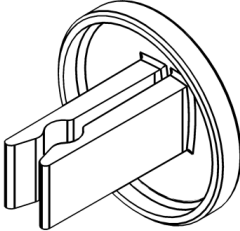
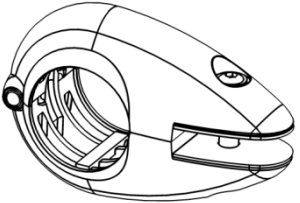
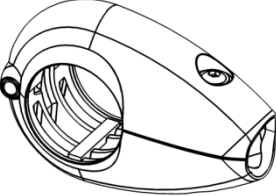
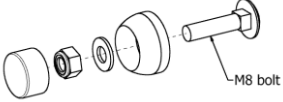
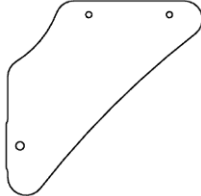
2. Wykaz narzędzi

Tools list

| | | | | | |
|---|---|---|---|---|---|
|  |  |  |  |  |  |
|  |  |  | | | |


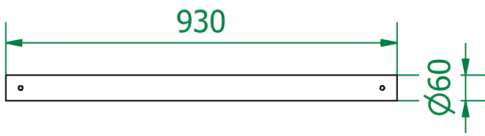
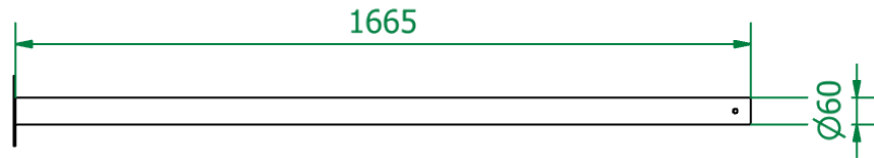
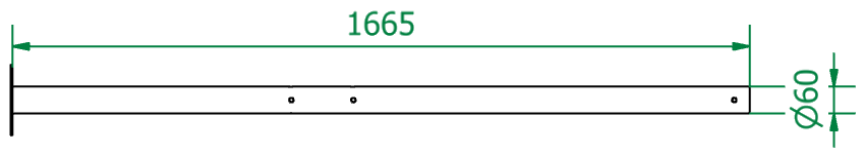
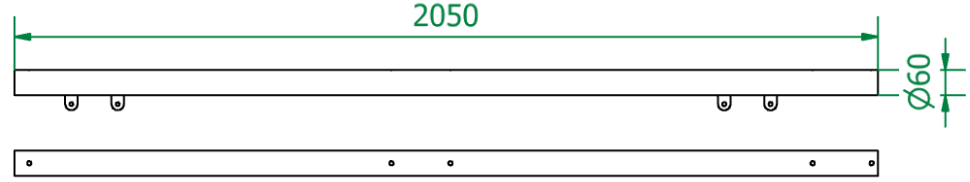
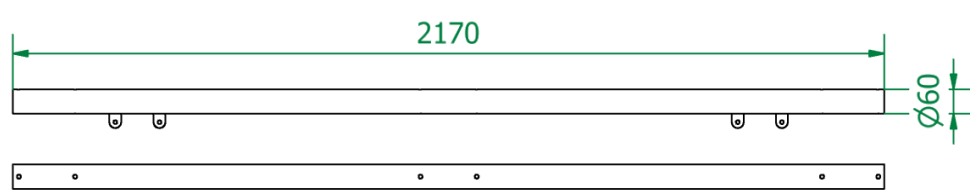
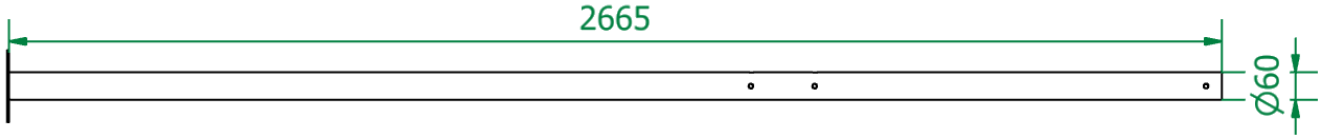
3. Wykaz części

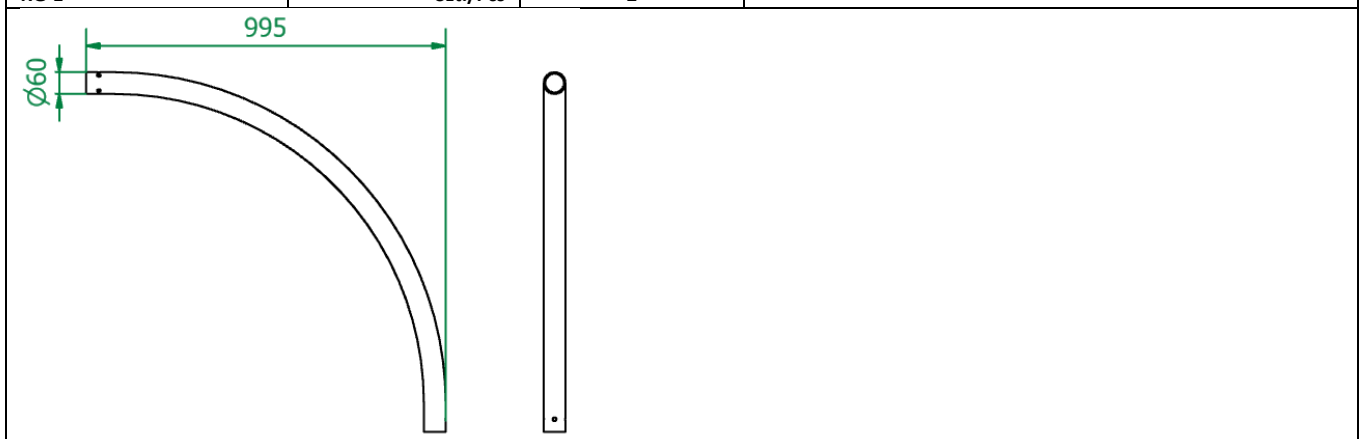
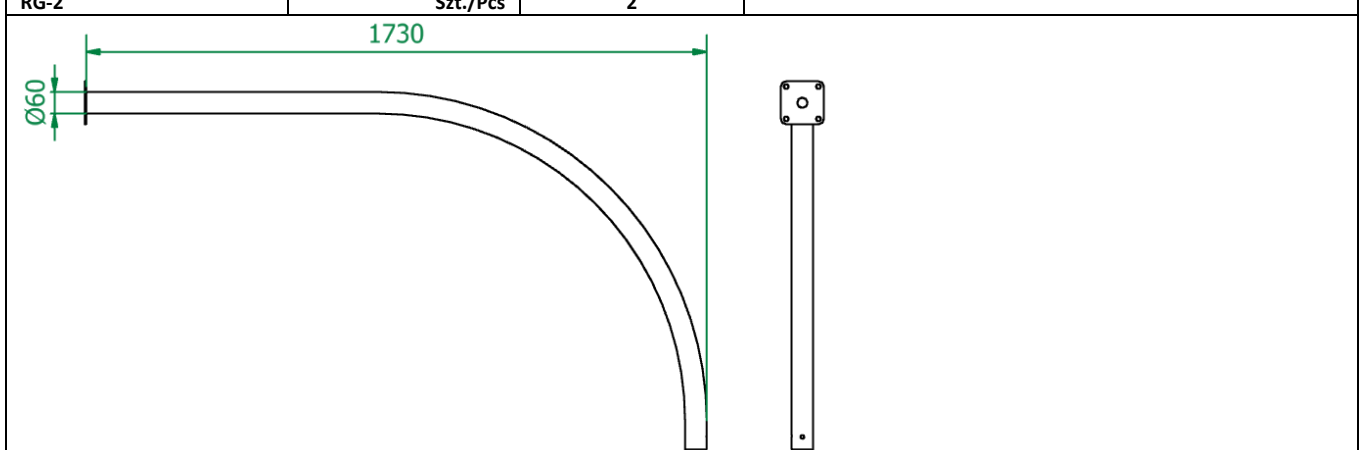
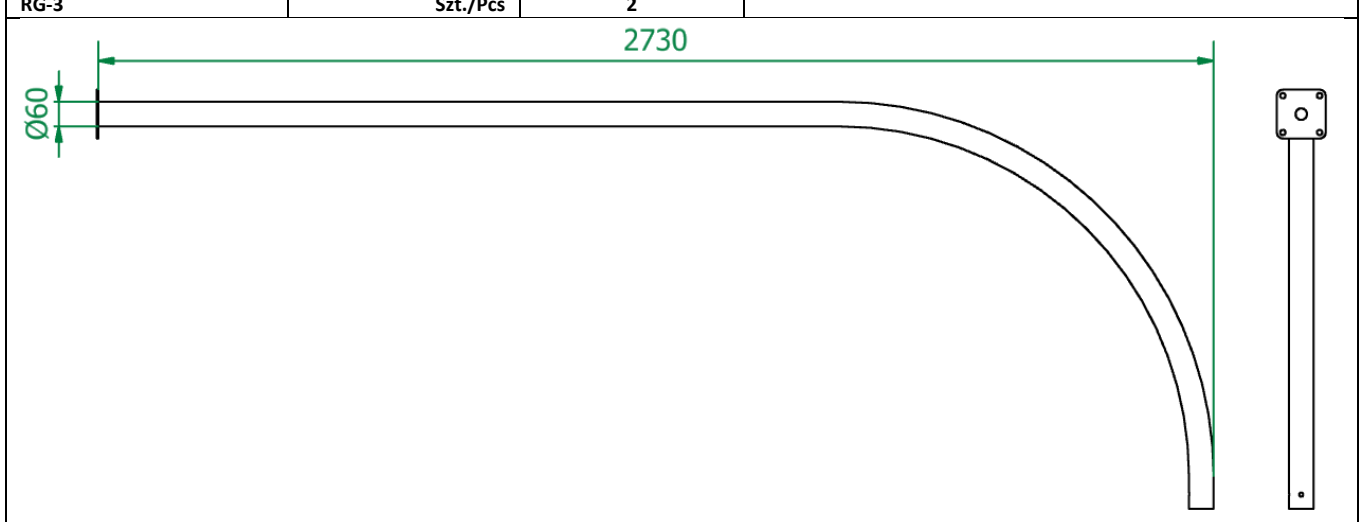
Parts list

| | | | | | | | |
|---|---|--|--|-------|-------------|-------|------------|
|  |  |  |  | | | | |
| B1 | Szt. Pcs 10 | KL* | Szt. Pcs 10 | ZS-1* | Szt. Pcs 20 | UC-1* | Szt. Pcs 4 |
|  |  |  | | | | | |
| UC-3* | Szt. Pcs 14 | LC-M8 | Szt. Pcs 8 | PLT-1 | Szt. Pcs 4 | | |

* patrz – instrukcja szczegółowa
see – detailed instruction

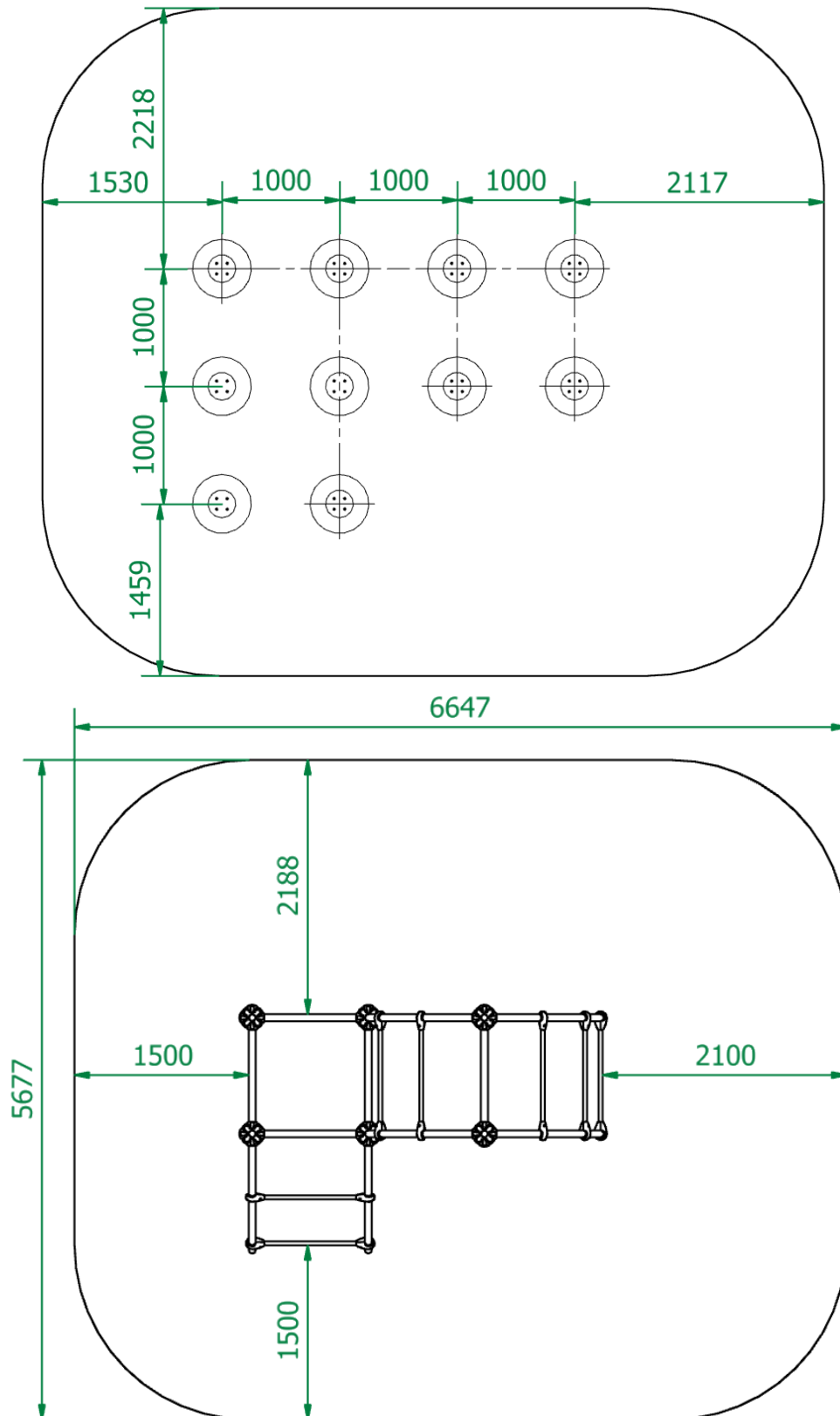
Rury
pipes

| RO-1 | Szt./Pcs | 7 |
|--|----------|---|
|  | | |
| RO-2 | Szt./Pcs | 6 |
|  | | |
| RO-3 | Szt./Pcs | 2 |
|  | | |
| RO-4 | Szt./Pcs | 2 |
|  | | |
| RO-5 | Szt./Pcs | 1 |
|  | | |
| RO-6 | Szt./Pcs | 1 |
|  | | |
| RO-7 | Szt./Pcs | 1 |
|  | | |

| RG-1 | Szt./Pcs | 2 |
|--|----------|---|
|  | | |
| RG-2 | Szt./Pcs | 2 |
|  | | |
| RG-3 | Szt./Pcs | 2 |
|  | | |

4. Fundamenty i powierzchnia zderzenia

Foundations and impact area



5. Rama Frame

