

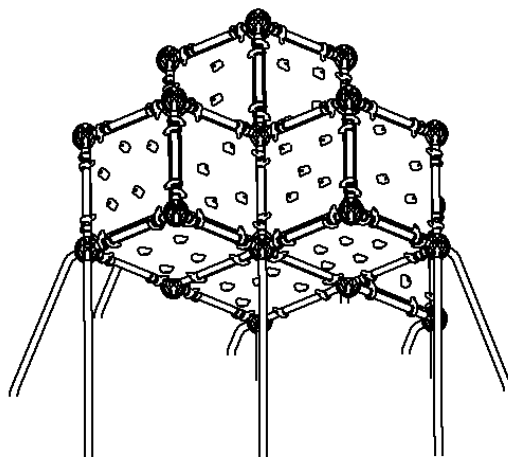
INSTRUKCJA MONTAŻU

INSTALLATION INSTRUCTION

Wydanie <i>Edition</i>	001
Data <i>Date</i>	10-11-2015

BOX L1

Numer katalogowy
catalogue number **89201**













1. Informacje techniczne

Technical information

Grupa wiekowa <i>User age</i>	7-14
Maksymalna wysokość swobodnego upadku <i>Max. free fall height</i>	2,81 m
Największa część <i>Largest part</i>	Rury <i>Pipes</i>
Wymiary największej części <i>Largest part dimensions</i>	Ø60,3 mm x 3 m
Masa największej części <i>Largest part weight</i>	15 kg
Masa największego fundamentu <i>Largest foundation weight</i>	60 kg
Zgodność z normami <i>Accordance with standards</i>	EN 1176-1:2008


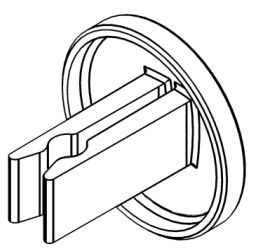
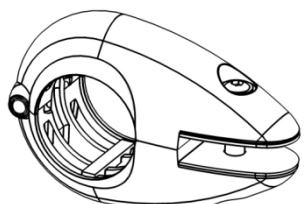
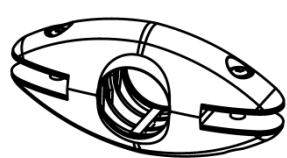
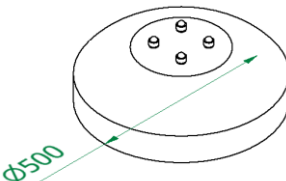
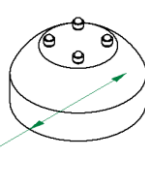
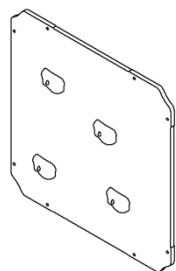
2. Wykaz narzędzi

Tools list

					
			 x2		

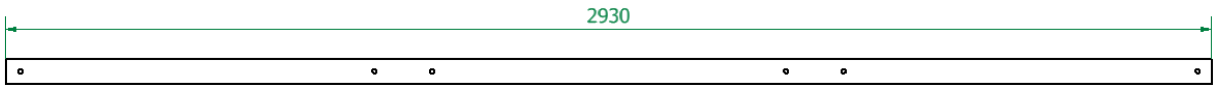

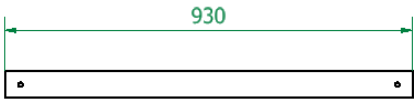
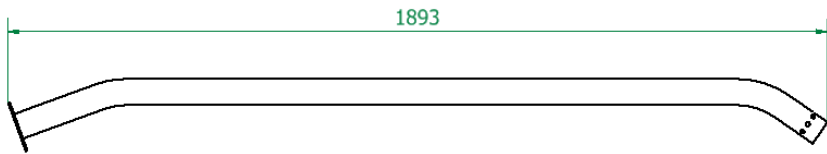

3. Wykaz części

Parts list

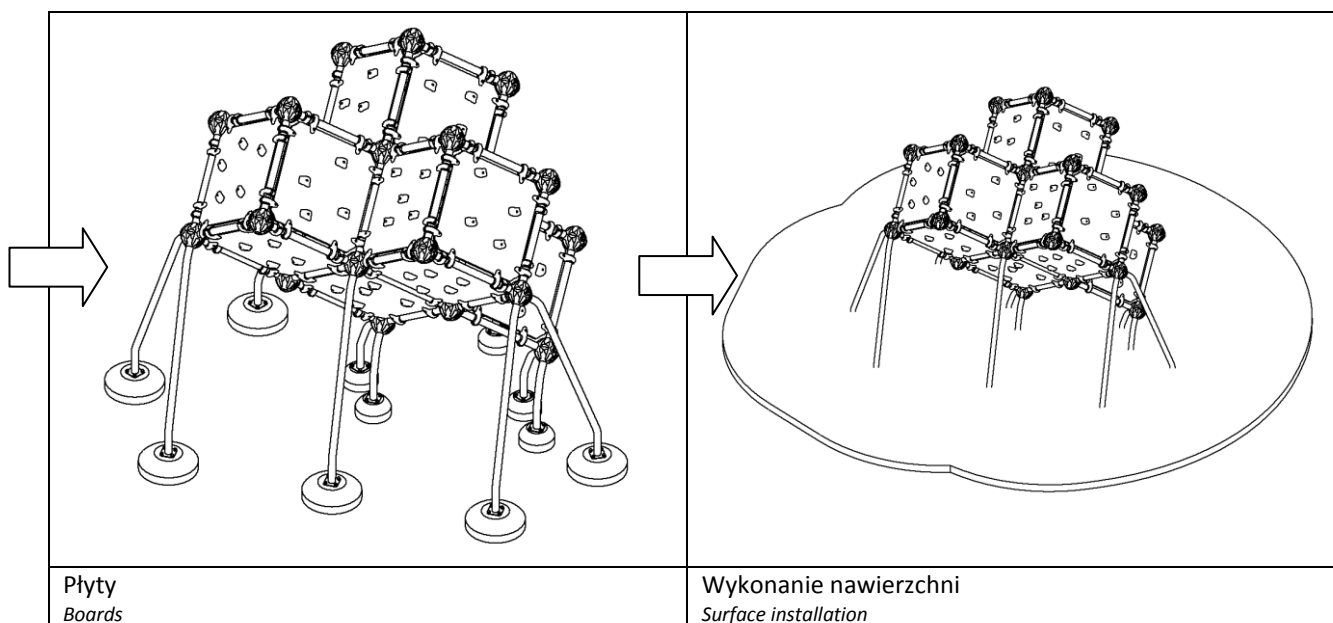
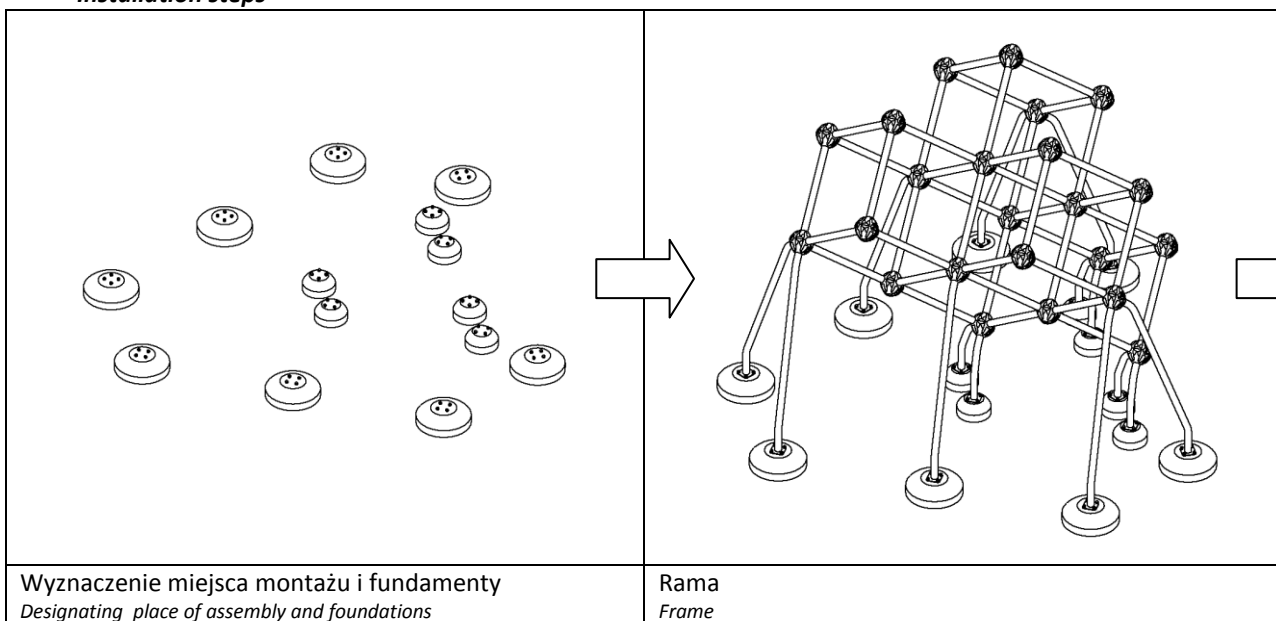
							
KL*	Szt. Pcs 23	ZS-1*	Szt. Pcs 41	UC-1*	Szt. Pcs 136	UC-2*	Szt. Pcs 8
 Ø500		 Ø300					
B1*	Szt. Pcs 8	B2*	Szt. Pcs 6	PK-1000	Szt. Pcs 19		

* patrz – instrukcja szczegółowa
see – detailed instructions

Rury
pipes

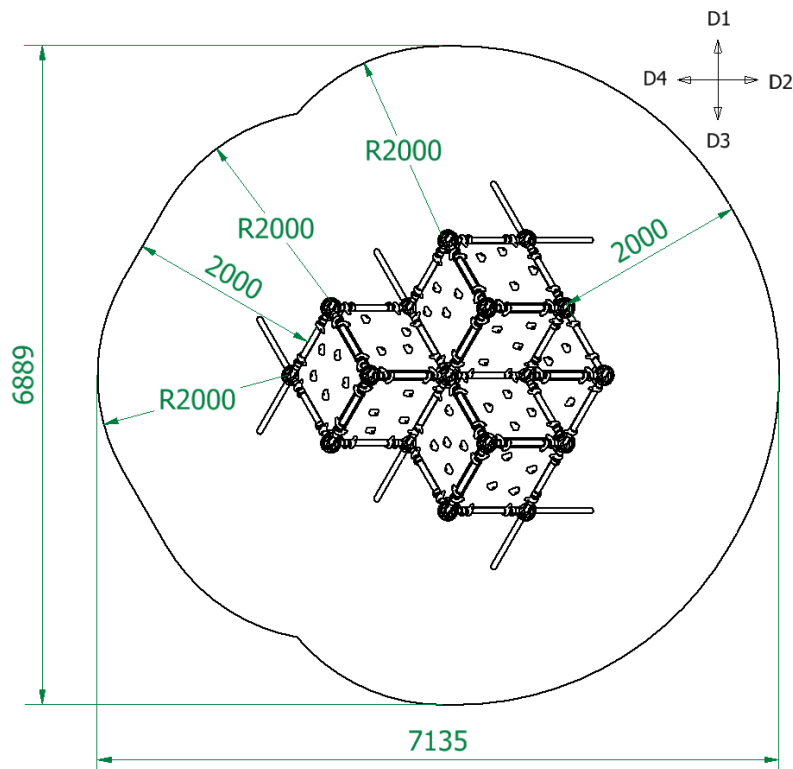
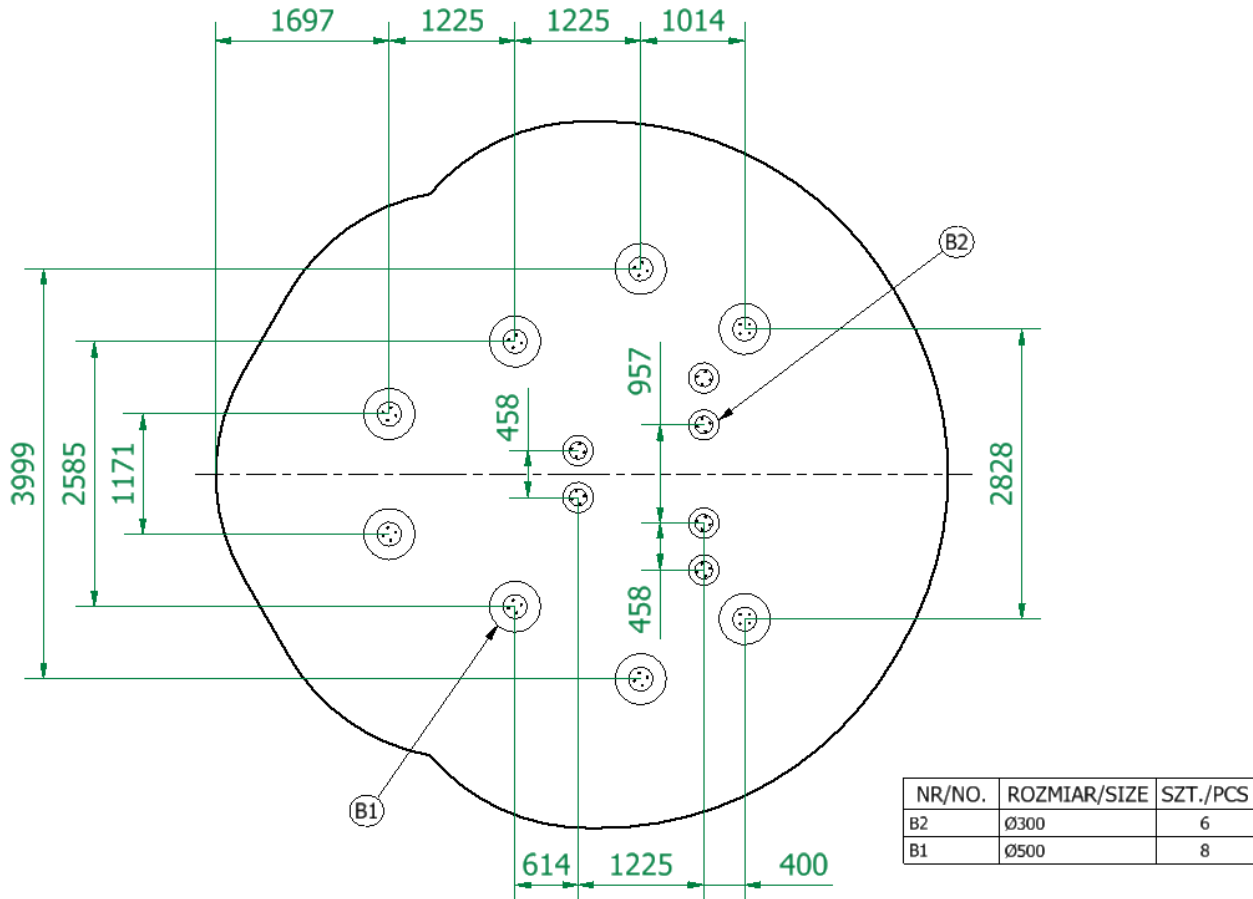
RO-1	Szt./Pcs	3	
			
RO-2	Szt./Pcs	1	
			
RO-3	Szt./Pcs	30	
			
RS-1	Szt./Pcs	8	
			
RS-2	Szt./Pcs	6	
			

4. Etapy instalacji Installation steps

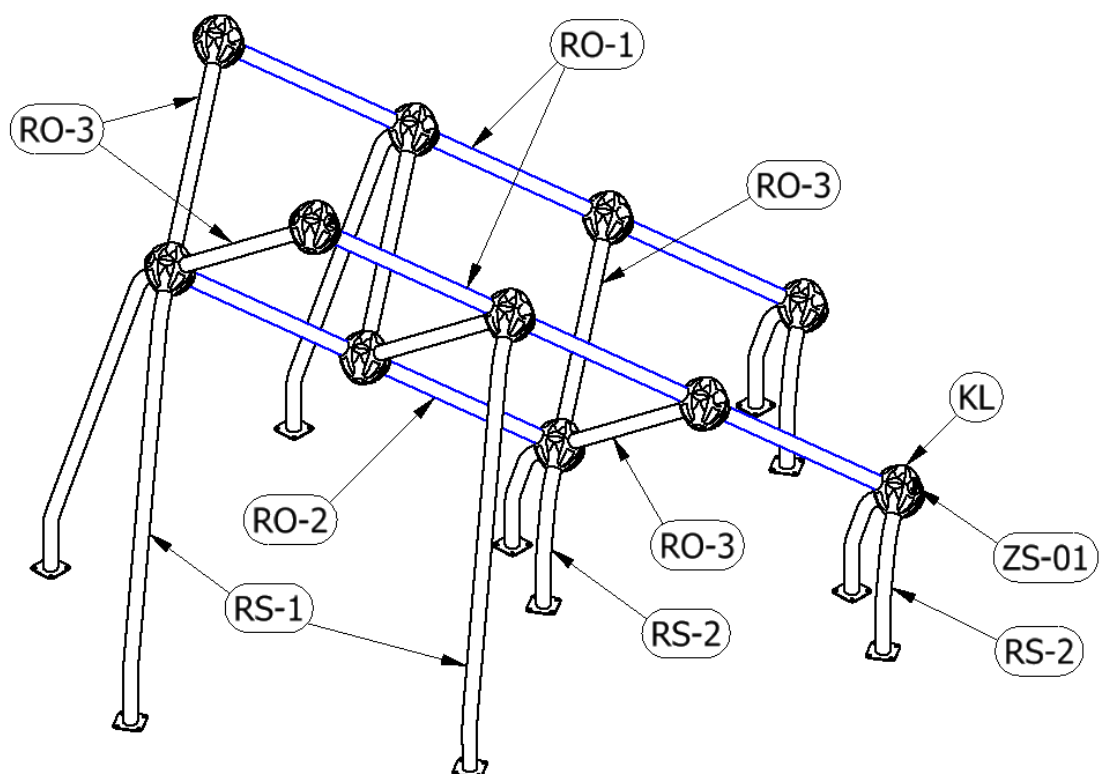
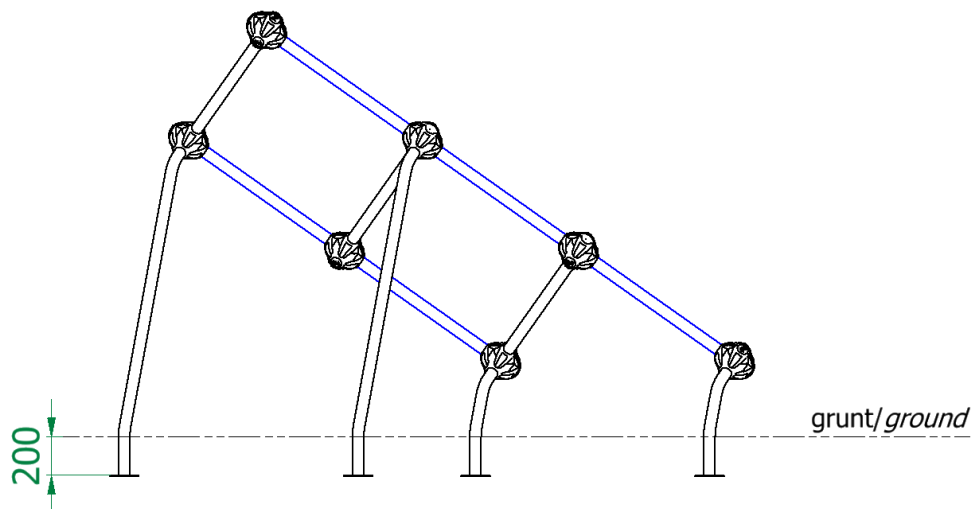


5. Fundamenty i powierzchnia zderzenia

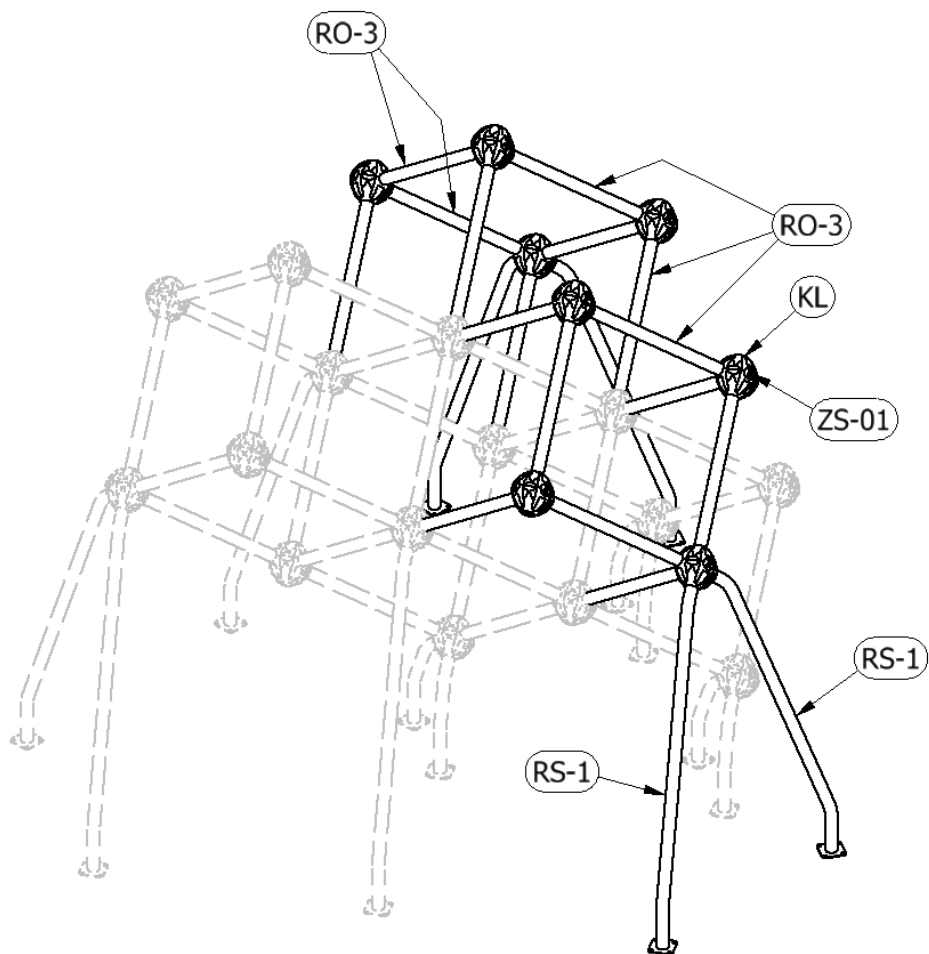
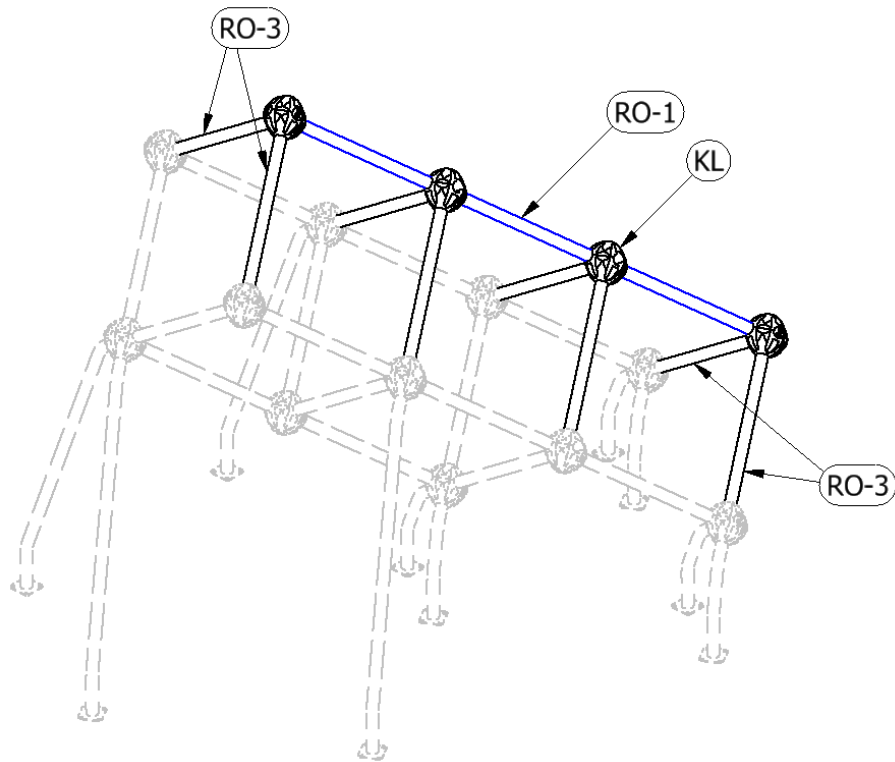
Foundations and impact area



6. Rama Frame



Zwrócić szczególną uwagę na jednakową orientację kul !
Pay attention to the same orientation of ball connectors !



7. Płyty Boards

