

KARTA TECHNICZNA

ZESTAW 53

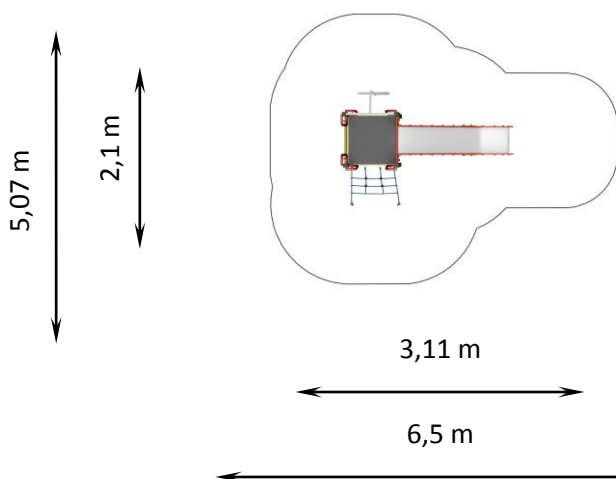
Numer katalogowy: 70053

Obowiązuje od: 2022-02-03

Maksymalna wysokość swobodnego upadku:	1,23 m
Wymiary urządzenia (dł. x szer. x wys.)	3,11 x 2,1 x 2,35 m
Wymiary powierzchni zderzenia (dł. x szer.)	6,5 x 5,07 m



Wymiary powierzchni zderzenia



Dopuszczalna nawierzchnia amortyzująca

- Kora - ziarno 20 do 80 mm, grubość min. 200mm
- Wióry - ziarno 5 do 30 mm, grubość min. 200mm
- Piasek lub żwir - ziarno 0,25 do 8 mm, grubość min. 200mm
- Nawierzchnie syntetyczne o wymaganych właściwościach amortyzujących

Nawierzchnia amortyzująca powinna być wykonana na całej powierzchni zderzenia. Nawierzchnię sybką należy wykonać tak, aby jej grubość była o 100mm większa niż wartość minimalna podana powyżej.

Opis techniczny

- Konstrukcja wykonana ze stali oraz płyt HDPE i HPL,
- Zjeżdżalnia z blachy chromowej oraz frezowanej płyty HDPE,
- Podest wykonany z antypoślizgowej sklejki wodoodpornej,
- Konstrukcja stalowa ocynkowana ogniowo oraz malowana proszkowo,
- W komplecie znajdują się fundamenty wykonane z betonu C25/30, ułatwiające montaż.

KARTA TECHNICZNA

Lista modułów

- SK-WDL Drabinka linowa 1230 x1szt
- SK-ZLK Zjeżdżalnia 1230 x1szt
- SW-W4 Wieża 1230 x1szt
- SK-WDR Drabinka wejściowa 1230 x1szt
- SK-WWS Wąż strażacki 1230 x1szt

Wizualizacja urządzenia

