

KARTA TECHNICZNA

KOSZ NA ŚMIECI EKO Z DASZKIEM

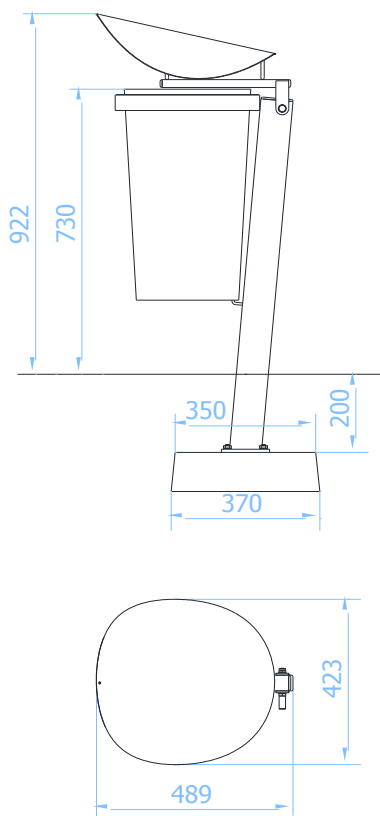
Numer katalogowy: 215

Obowiązuje od: 2026-05-11

Wymiary urządzenia
(dł. x szer. x wys.) 0,49 x 0,43 x 0,93 m



Wymiary urządzenia



Opis techniczny

- Konstrukcja nośna wykonana profilu stalowego 40x80x3mm oraz 40x20x2mm.
- Daszek wykonany z blachy o grubości 2mm.
- Pojemność kosza 40l.
- Wszystkie elementy stalowe ocynkowane ogniowo (powłoka cynkowa o grubości min. 100 µm) i dodatkowo malowane proszkowo.
- Montaż urządzenia z użyciem prefabrykowanych fundamentów wykonanych z betonu C25/30.
- Możliwa tolerancja wymiarów (+/- 3%).