

## INSTRUKCJA MONTAŻU

INSTALLATION INSTRUCTION

Wydanie <i>Edition</i>	01
Data <i>Date</i>	2026-04-11

### ZESTAW AVENIR

AVENIR SET

Numer katalogowy  
*catalogue number* **72003**













#### 1. Informacje techniczne

*Technical information*

Grupa wiekowa <i>User age</i>	5-14 lat
Maksymalna wysokość swobodnego upadku <i>Max. free fall height</i>	1,4 m
Największa część <i>Largest part</i>	Zjeżdżalnia <i>Slide</i>
Wymiary największej części <i>Largest part dimensions</i>	2,88 x 0,48 x 0,57 m
Masa największej części <i>Largest part weight</i>	55 kg
Masa największego fundamentu <i>Largest foundation weight</i>	60 kg
Zgodność z normami <i>Accordance with standards</i>	EN 1176-1 EN 1176-3

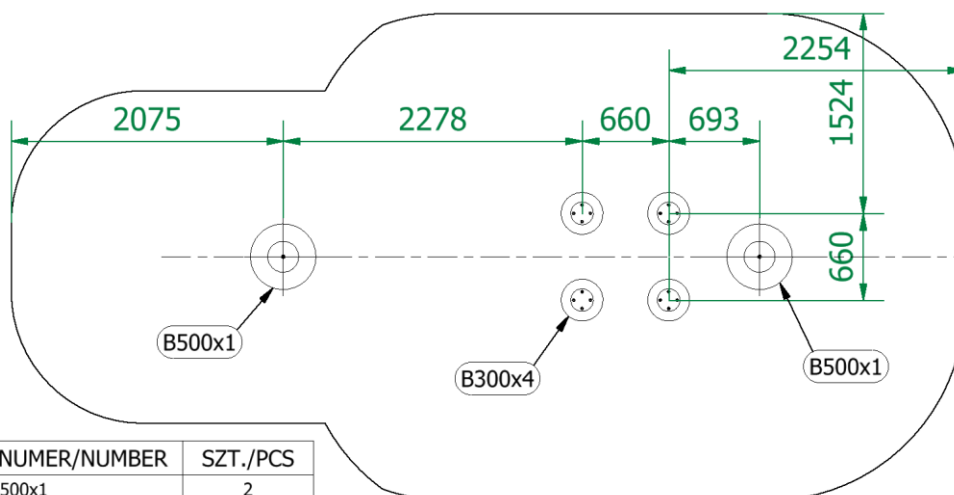
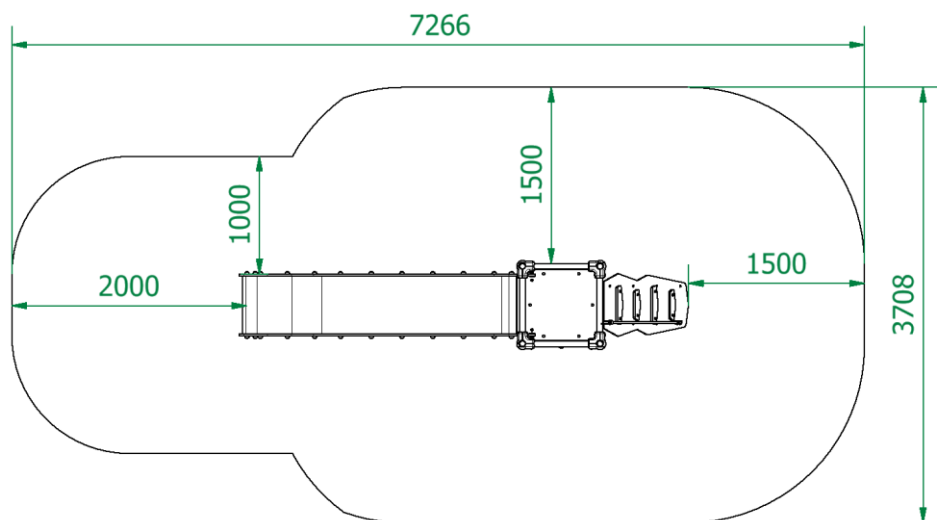
## 2. Wykaz narzędzi

### Tools list

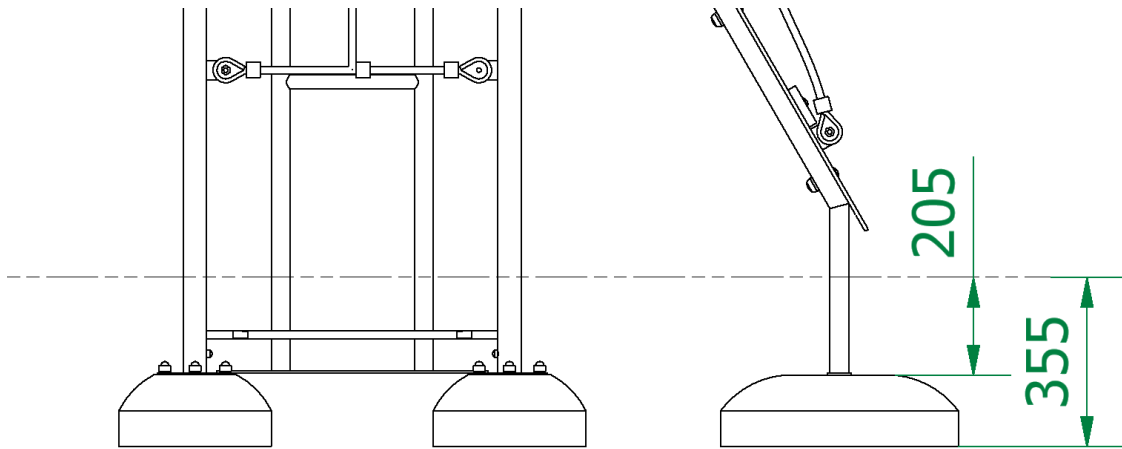
					
	 				

## 3. Fundamenty i powierzchnia zderzenia

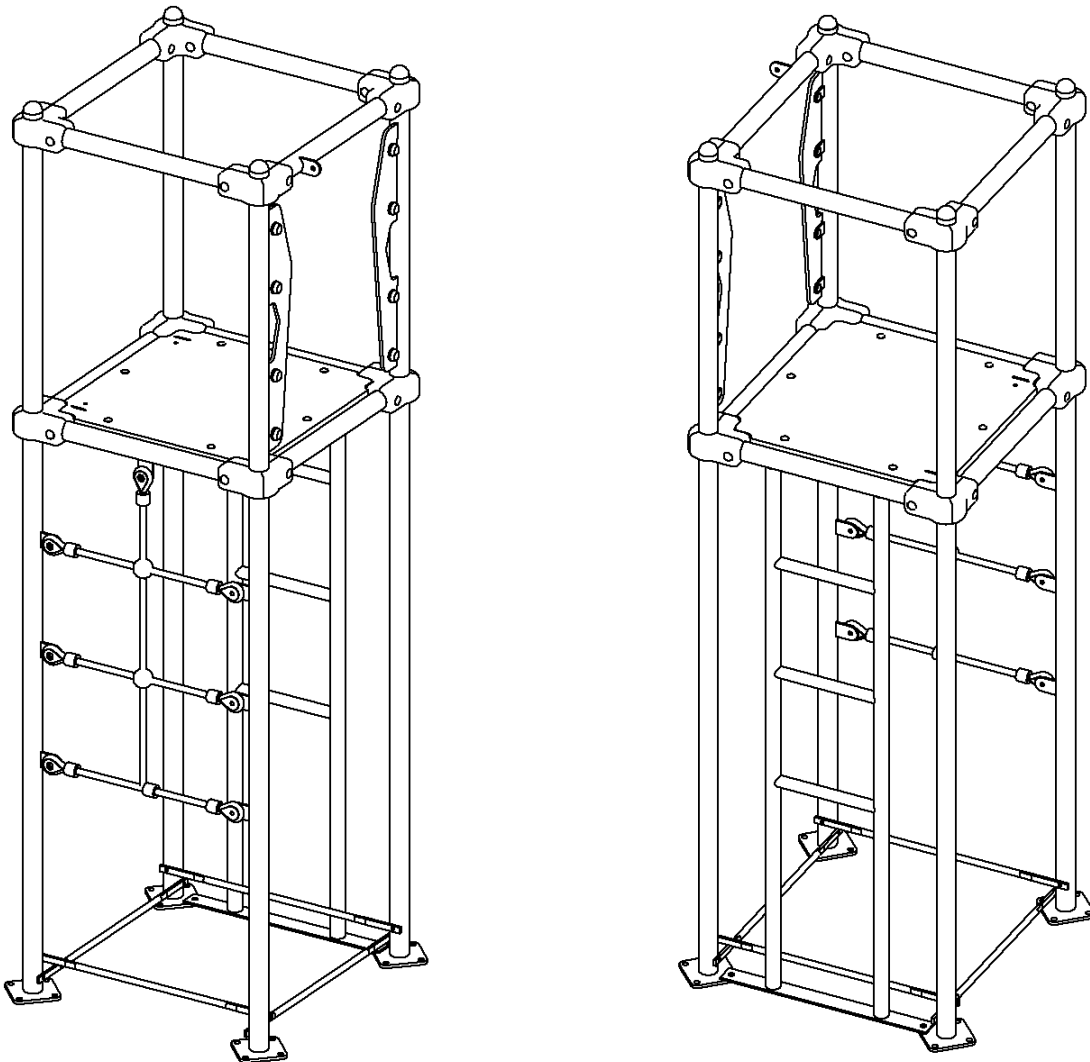
### Foundations and impact area



NUMER/NUMBER	SZT./PCS
B500x1	2
B300x4	4



**4. Wieże**  
*Towers*



## 5. Podzespoły Components

