

INSTRUKCJA MONTAŻU

INSTALLATION INSTRUCTION

Wydanie <i>Edition</i>	01
Data <i>Date</i>	2026-06-06

ZESTAW AVENIR

AVENIR SET

Numer katalogowy
catalogue number **72009**













1. Informacje techniczne

Technical information

Grupa wiekowa <i>User age</i>	do 14 lat / up to 14 yo
Maksymalna wysokość swobodnego upadku <i>Max. free fall height</i>	1,8 m
Największa część <i>Largest part</i>	zjeżdżalnia
Wymiary największej części <i>Largest part dimensions</i>	2,18 x 0,48 x 0,57m
Masa największej części <i>Largest part weight</i>	40 kg
Masa największego fundamentu <i>Largest foundation weight</i>	60 kg
Zgodność z normami <i>Accordance with standards</i>	EN 1176-1 EN 1176-3

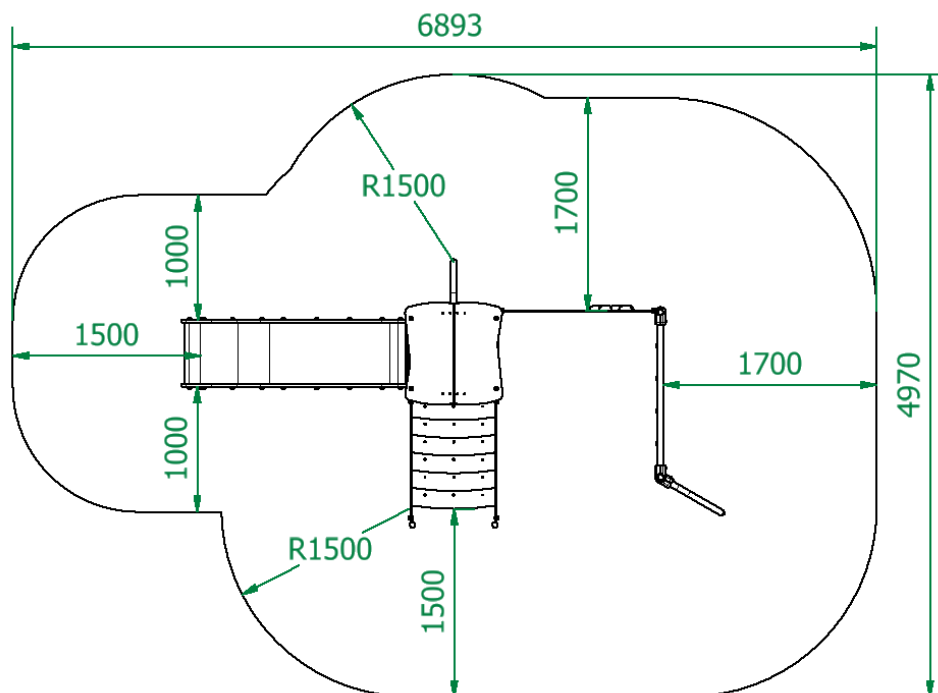
2. Wykaz narzędzi

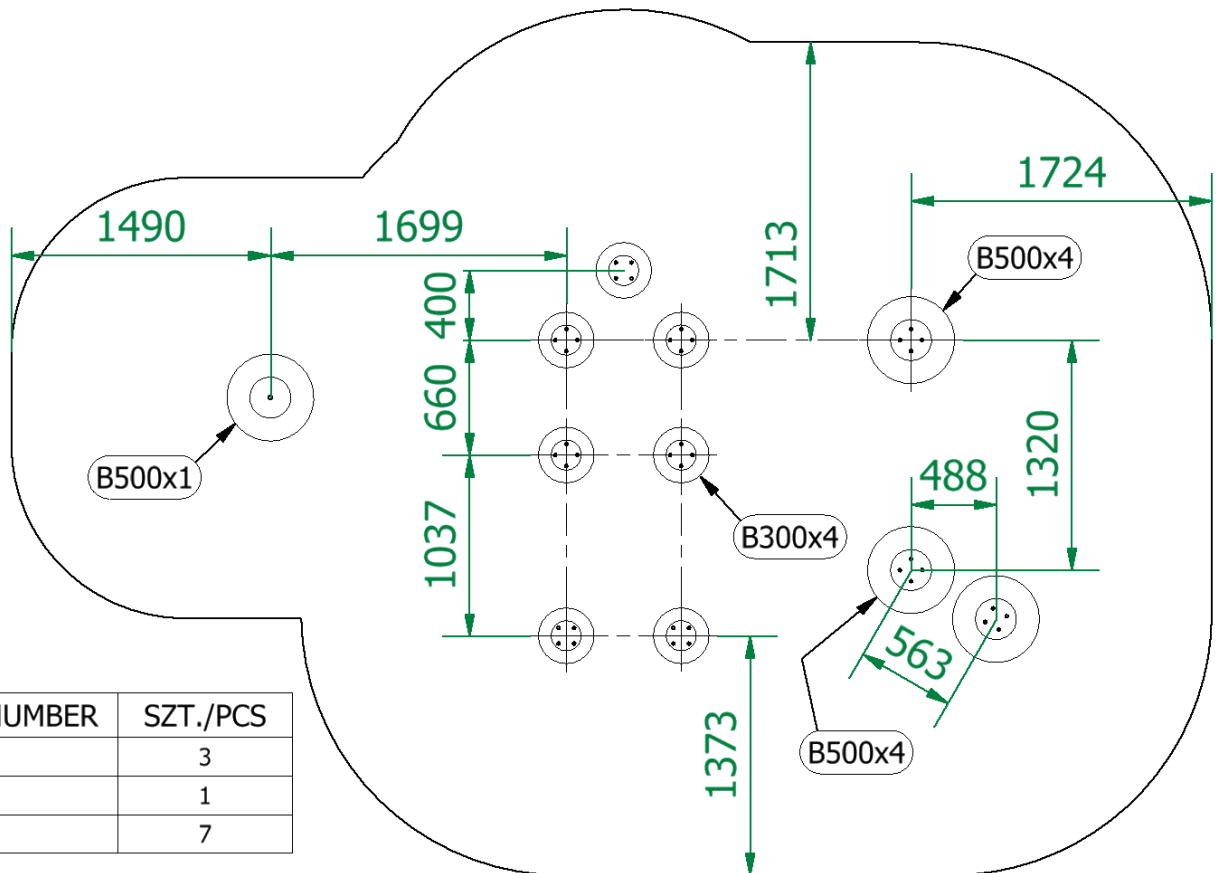
Tools list

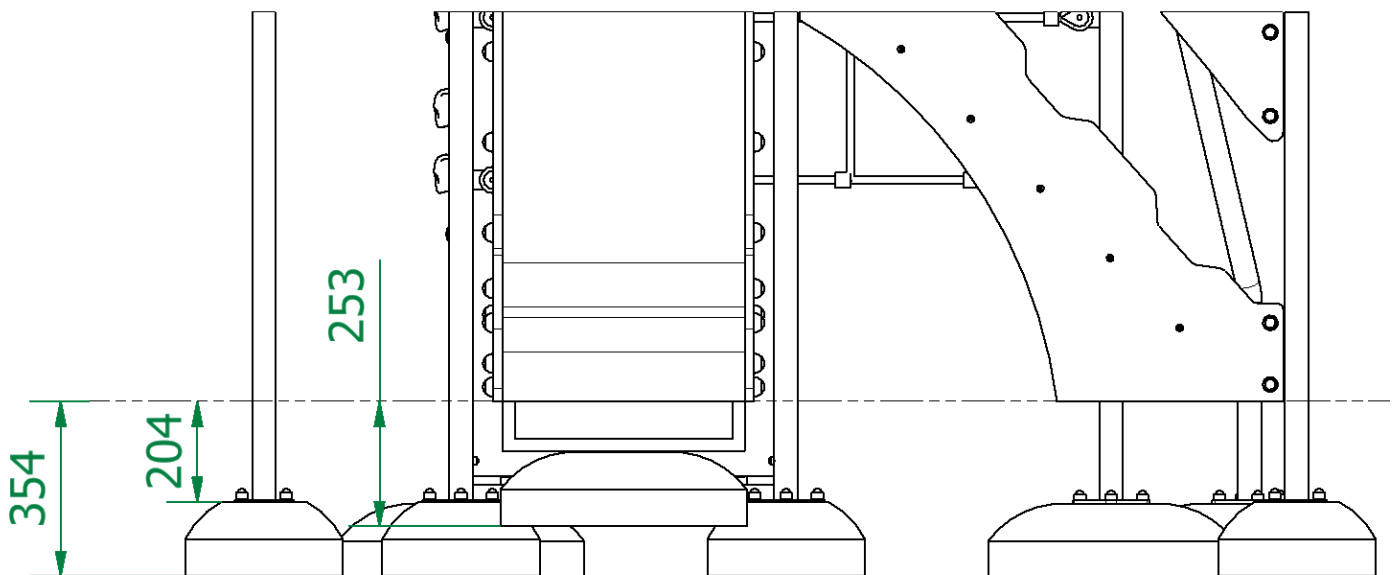
3. Fundamenty i powierzchnia zderzenia

Foundations and impact area

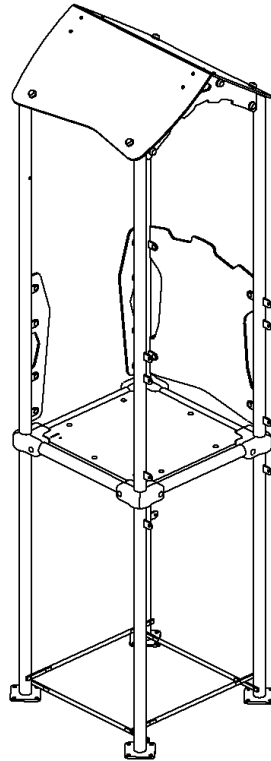




NUMER/NUMBER	SZT./PCS
B500x4	3
B500x1	1
B300x4	7



4. Wieże Towers



5. Podzespoły Components

