

KARTA TECHNICZNA

ZESTAW FUTURA PLAY 95

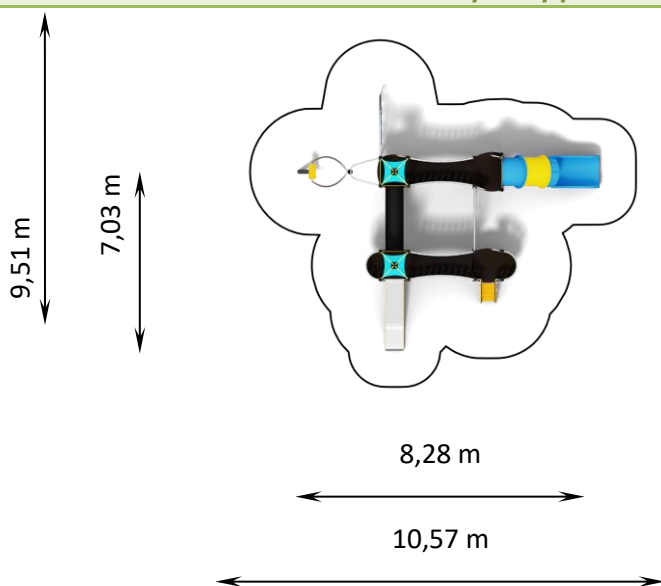
Numer katalogowy: 77795

Obowiązuje od: 2026-03-31

Maksymalna wysokość swobodnego upadku:	2,1 m
Wymiary urządzenia (dł. x szer. x wys.)	8,28 x 7,03 x 3,21 m
Wymiary powierzchni zderzenia (dł. x szer.)	10,57 x 9,51 m



Wymiary powierzchni zderzenia



Dopuszczalna nawierzchnia amortyzująca

- Kora - ziarno 20 do 80 mm, grubość min. 200mm
- Wióry - ziarno 5 do 30 mm, grubość min. 200mm
- Piasek lub żwir - ziarno 0,25 do 8 mm, grubość min. 200mm
- Nawierzchnie syntetyczne o wymaganych właściwościach amortyzujących

Nawierzchnia amortyzująca powinna być wykonana na całej powierzchni zderzenia. Nawierzchnię sypką należy wykonać tak, aby jej grubość była o 100mm większa niż wartość minimalna podana powyżej.

Opis techniczny

- Konstrukcja wykonana ze stali chromowej.
- Podest wykonany z antypoślizgowej sklejki wodoodpornej o grubości 21mm.
- Elementy powierzchniowe wykonane z płyty HPL i HDPE.
- Urządzenie certyfikowane w systemie akredytowanym PCA (Polskie Centrum Akredytacji).
- Montaż urządzenia z użyciem prefabrykowanych fundamentów wykonanych z betonu C25/30.
- Możliwa tolerancja wymiarów (+/- 3%).

KARTA TECHNICZNA

Lista elementów

- Wieża czworokątna bez dachu wys. 98 cm x 1 szt.
- Wieża czworokątna z dachem wys. 123 cm x 2 szt.
- Wieża czworokątna bez dachu wys. 123 cm x 1 szt.
- Przejście między wieżami pomost z barierami x 2 szt.
- Przejście między wieżami tunel z tworzywa x 1 szt.
- Ścianka linowa pajęczyna między wieżami x 1 szt.
- Zjeżdżalnia ślizg ze stali nierdzewnej wys. 123 cm x 1szt.
- Zjeżdżalnia rurowa z polietylenu wys. 123 cm x 1 szt.
- Wejście schody wys. 98 cm x 1 szt.
- Wejście ścianka wspinaczkowa wys. 123 cm x 1 szt.
- Wejście drabinka wys. 98 cm x 1 szt.
- Wejście drabinka wys. 123 cm x 1 szt.
- Wejście linowa wys. 123 cm x 1 szt.
- Balkonik x 2 szt.
- Karuzela pochyła bączek x 1 szt.
- Łukowa ścianka linowa 1 szt.

Wizualizacja urządzenia

