

KARTA TECHNICZNA

ŁAWKA METALOWA EKO Z OPARCIEM

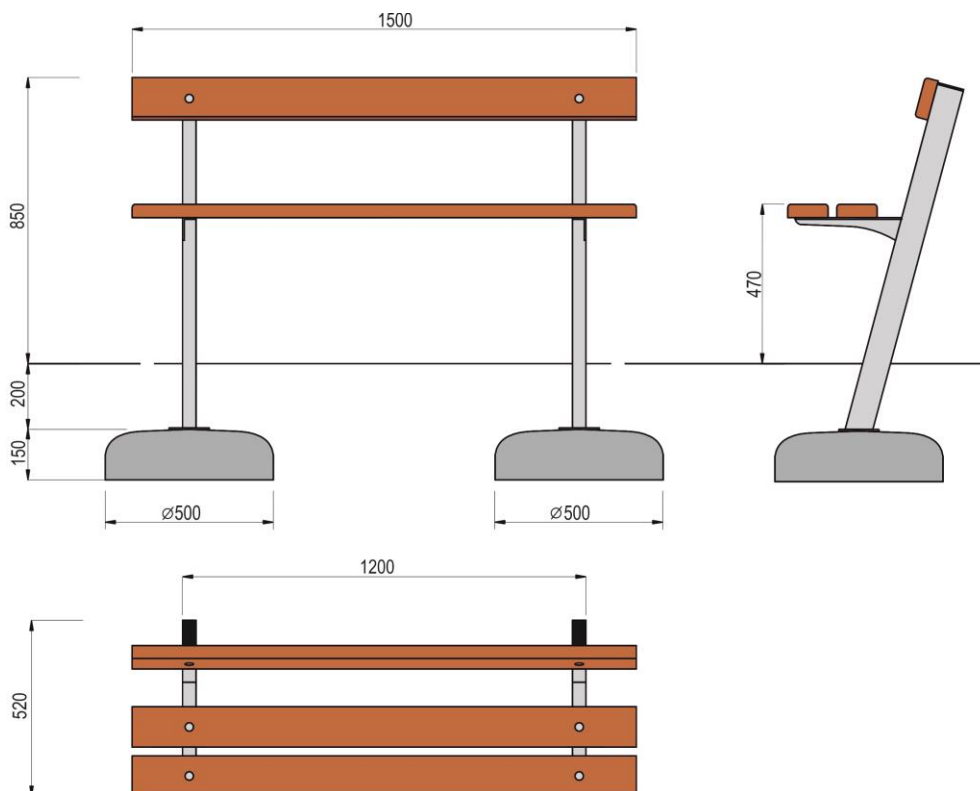
Numer katalogowy: 108

Obowiązuje od: 2026-04-26

Wymiary urządzenia
(dł. x szer. x wys.) 1,50 x 0,52 x 0,85 m



Wymiary urządzenia



Opis techniczny

- Konstrukcja nośna wykonana profilu stalowego 40x80x3mm stopek stalowych 120x120x8 oraz kątowników z blachy o grubości 5mm;
- Siedzisko ławki wykonane z listew z tworzywa sztucznego odpornego na czynniki atmosferyczne;
- Wszystkie elementy stalowe ocynkowane ogniowo (powłoka cynkowa o grubości min. 100 μm) oraz malowana proszkowo;
- Montaż zestawu z użyciem prefabrykowanych fundamentów wykonanych z betonu C25/30;
- Możliwa tolerancja wymiarów (+/- 3%).