

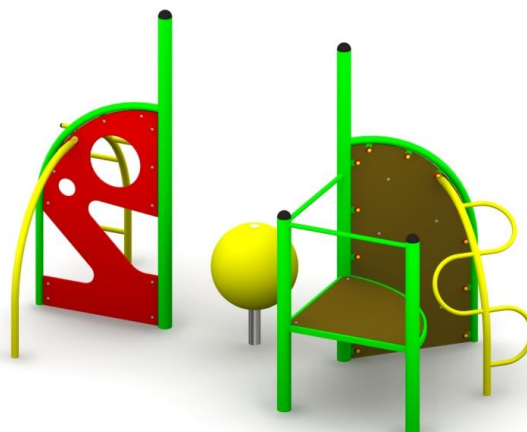
KARTA TECHNICZNA

Obowiązuje od: 14.04.2026 r.

ZESTAW SPRAWNOŚCIOWY

Numer katalogowy: 14020

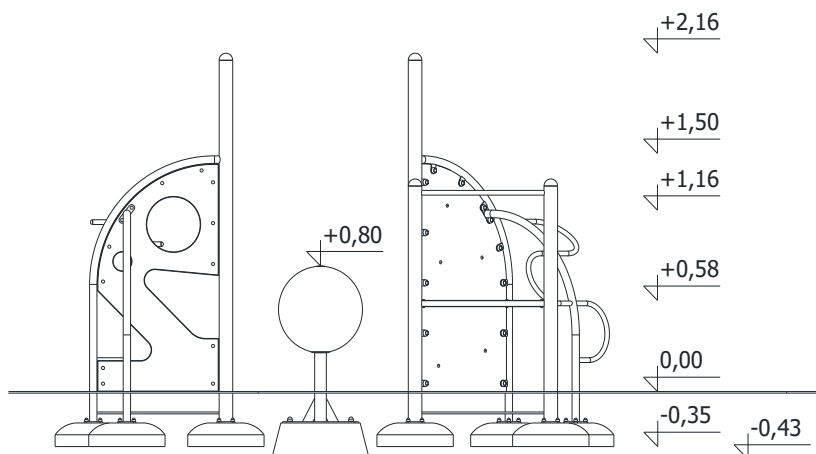
Grupa wiekowa:	3 - 14 lat
Maksymalna wysokość swobodnego upadku:	1,50 m
Wymiary urządzenia (dł. x szer. x wys.)	3,41 x 1,80 x 2,16 m
Wymiary powierzchni zderzenia (dł. x szer.)	6,41 x 4,79 m



Opis techniczny

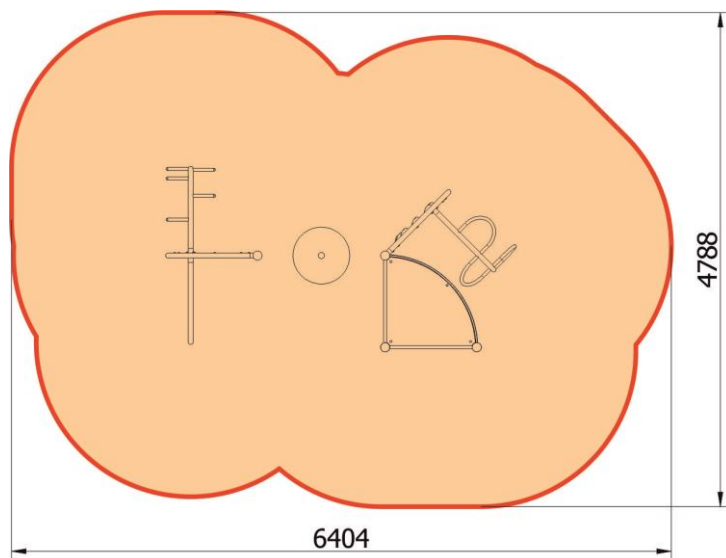
- Konstrukcja wykonana ze stali oraz płyty polietylenowej HDPE, podest ze sklejki wodoodpornej,
- Kula wykonane z żywicy poliestrowej,
- Wszystkie elementy stalowe ocynkowane ogniowo (powłoka cynkowa o grubości min. 100 µm) oraz malowana proszkowo;
- W skład urządzenia wchodzi: ścianka wspinaczkowa z uchwytami z żywicy, podest półokrągły, ścianka wspinaczkowa z otworami, kuliste przejście między dwoma sekcjami urządzenia oraz dwa łukowe drążki do wspinania i przechodzenia;
- Urządzenie składa się z następujących elementów:
- Urządzenie certyfikowane w systemie akredytowanym PCA (Polskie Centrum Akredytacji);
- Montaż zestawu z użyciem prefabrykowanych fundamentów wykonanych z betonu C25/30;
- Możliwa tolerancja wymiarów (+/- 3%);

Wymiary urządzenia



KARTA TECHNICZNA

Wymiary powierzchni zderzenia



Dopuszczalna nawierzchnia amortyzująca

- Kora – ziarno 20 do 80 mm, grubość min. 200mm
- Wióry – ziarno 5 do 30 mm, grubość min. 200mm
- Piasek – ziarno 0,2 do 2 mm, grubość min. 200mm
- Żwir – ziarno 2 do 8 mm, grubość min. 200 mm
- Nawierzchnie syntetyczne o wymaganym wskaźniku HIC

Nawierzchnia amortyzująca powinna być wykonana na całej powierzchni zderzenia.

