

INSTRUKCJA MONTAŻU

Obowiązuje od: 29-03-2024 r.

INSTRUKCJA MONTAŻU URZĄDZENIA:

141 ŁAWKA DLA KARMIAĄZYCH MAM Z ZACIENIENIEM



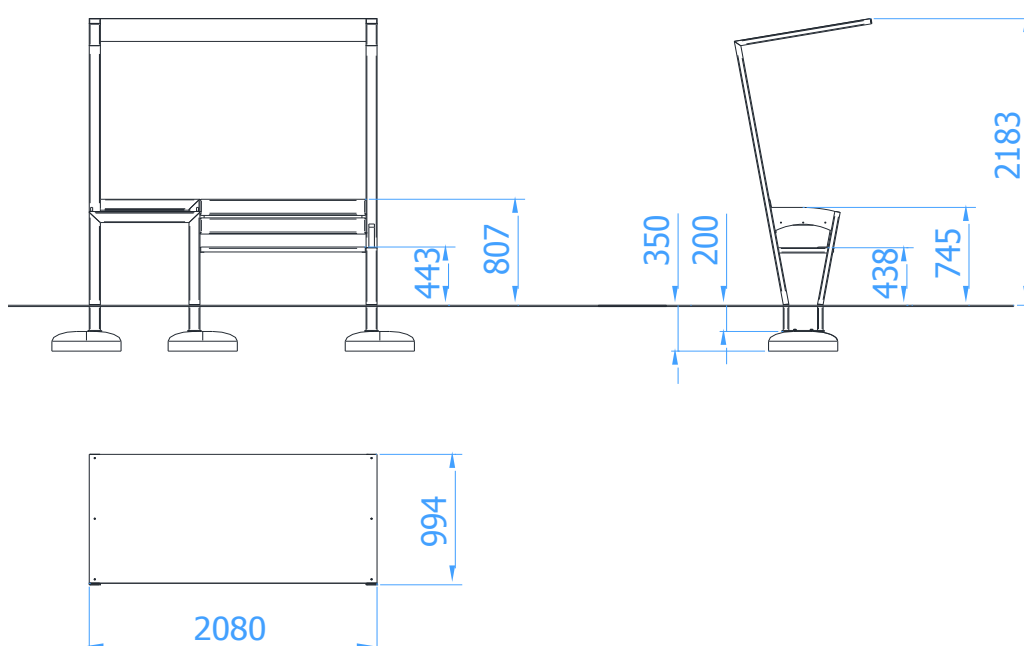


SPIS TREŚCI

WSTĘP.....	2
ETAP 1 – prace przygotowawcze.....	2
ETAP 2 – montaż konstrukcji.....	3
1. Wykaz elementów.....	3
2. Schemat montażu.....	3

WSTĘP

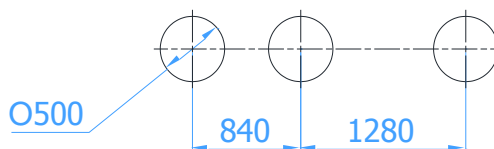
- Głębokość fundamentowania: 0,35 m



ETAP 1 – prace przygotowawcze

- Miejsce prac montażowych zabezpieczyć przed przebywaniem osób niepowołanych.
- Konstrukcję ustawić w pożądanym miejscu zachowując wymaganą powierzchnię zderzenia.
- Zaznaczyć orientacyjne miejsca styku słupów z gruntem.

Rozstaw betonów:



UWAGA !

Wszystkie czynności należy wykonywać zgodnie z zasadami BHP.
W rozstawie betonów należy przyjąć tolerancję ± 50 mm.



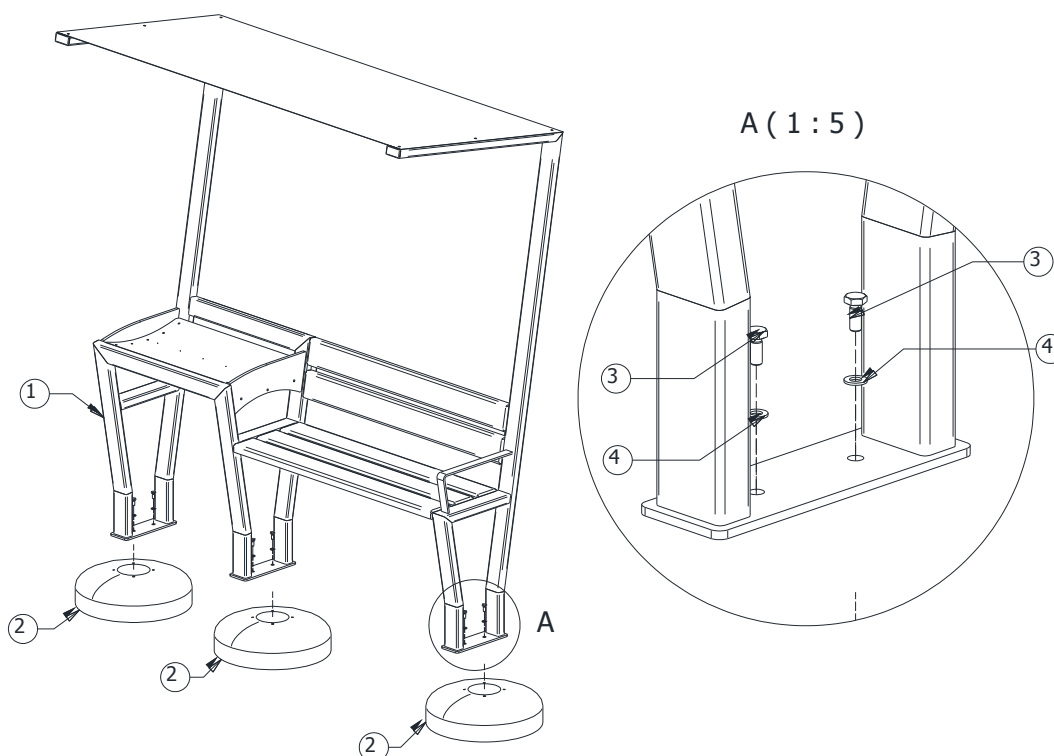
ETAP 2 – montaż konstrukcji

1. Wykaz elementów

NR	NAZWA CZĘŚCI	WYMIAR	SZT.	NORMA
1	ławka dla karmiących mam z zacienieniem		1	141.000
2	Fundament	O500-4D	3	
3	Śruba sześciokątna	M10 x 25	6	DIN 933
4	Podkładka	Ø20xØ10,5x2 (M10)	6	DIN 125

2. Schemat montażu

- Wyznaczyć położenie fundamentów,
- Darni (jeżeli występuje) wyciąć, odłożyć na bok, wykopać otwory pod fundamenty na požądaną głębokość,
- Wstawić fundamenty (poz. 2) do otworów,
- Wstawić i zamontować urządzenie (poz.1) do fundamentów (poz.2) za pomocą poz. 3 i 4,



- Wypoziomować i wypionować konstrukcję sprawdzając, czy znak poziomy podstawowego pokrywa się z poziomem terenu
- Usunąć powstałe luzy w połączeniach.
- Zasypać otwory ziemią, ubić i wyrównać darnią (jeżeli występuje) do poziomu gruntu.
- Zamontować tabliczkę znamionową.