

## KARTA TECHNICZNA

### KOSZ NA ŚMIECI EKO

Numer katalogowy: 212

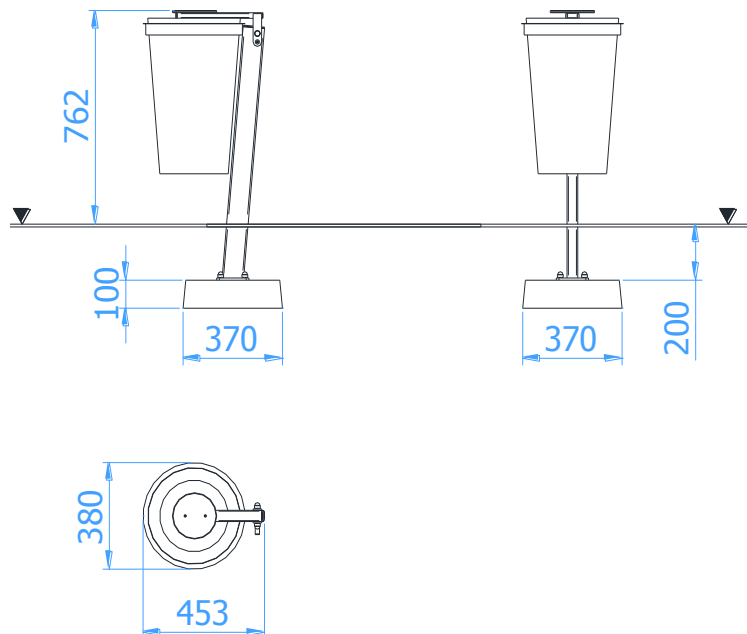
Obowiązuje od: 29-05-2025

**Wymiary urządzenia  
(dł. x szer. x wys.)**

0,38 x 0,46 x 0,77 m



#### Wymiary urządzenia



#### Opis techniczny

- Konstrukcja urządzenia wykonana jest z profilu stalowego 40x80x3mm oraz 20x40x2mm;
- Kosz wyposażony w zamek ma klucz umożliwiający odblokowanie wiadra w celu opróżnienia;
- Pojemność kosza 40l;
- Wszystkie elementy stalowe ocynkowane ogniowo (powłoka cynkowa o grubości min. 100 µm),
- Montaż urządzenia z użyciem prefabrykowanego fundamentu wykonanego z betonu C25/30;
- Możliwa tolerancja wymiarów (+/- 3%).