

KARTA TECHNICZNA

KOSZ NA ŚMIECI EKO

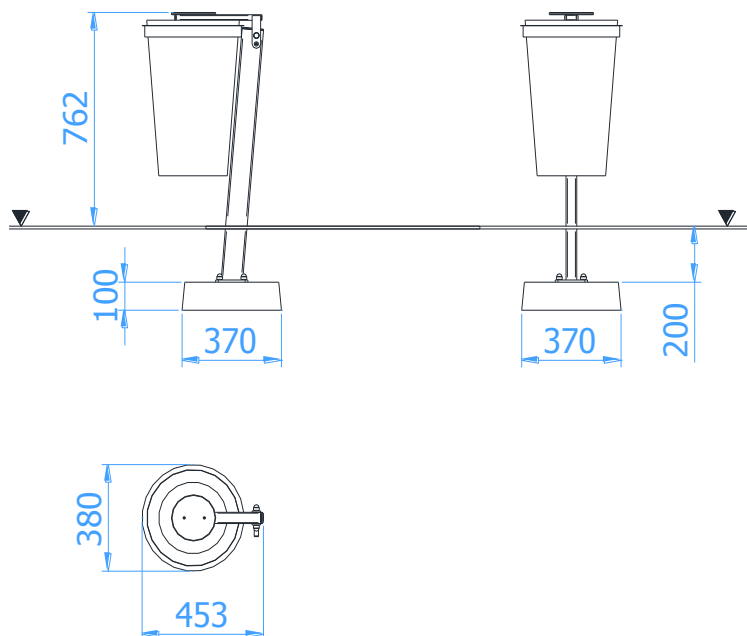
Numer katalogowy: 213

Obowiązuje od: 29-05-2025

Wymiary urządzenia
(dł. x szer. x wys.) 0,38 x 0,46 x 0,77 m



Wymiary urządzenia



Opis techniczny

- Konstrukcja urządzenia wykonana jest z profilu stalowego 40x80x3mm oraz 20x40x2mm;
- Kosz wyposażony w zamek ma klucz umożliwiający odblokowanie wiadra w celu opróżnienia;
- Pojemność kosza 40l;
- Wszystkie elementy stalowe ocynkowane ogniowo (powłoka cynkowa o grubości min. 100 µm) oraz malowana lakierem akrylowy strukturalnym;
- Montaż urządzenia z użyciem prefabrykowanego fundamentu wykonanego z betonu C25/30;
- Możliwa tolerancja wymiarów (+/- 3%).