

KARTA TECHNICZNA

Obowiązuje od: 03.04.2026 r.

BUJAK MOTOCYKL

Numer katalogowy: 22050

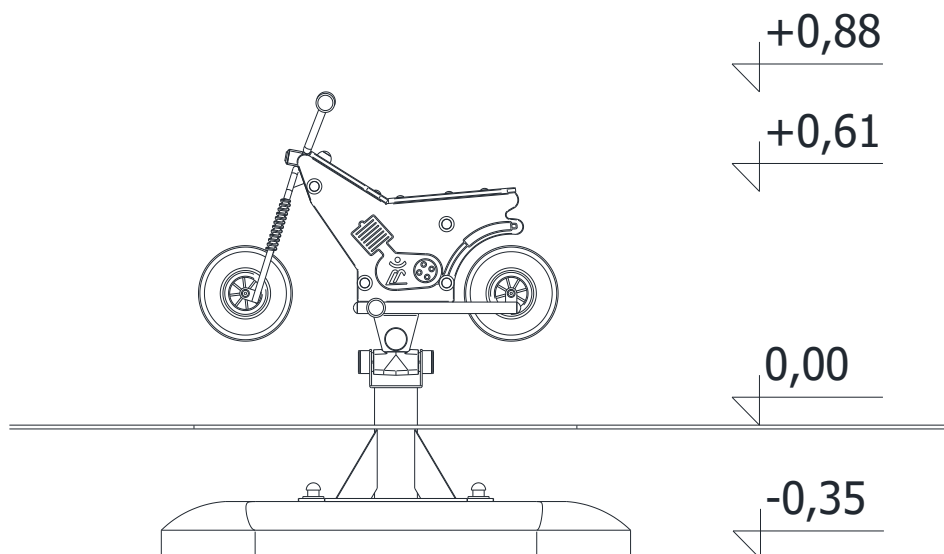
Grupa wiekowa:	3 - 14 lat
Maksymalna wysokość swobodnego upadku:	0,61 m
Wymiary urządzenia (dł. x szer. x wys.)	0,96 x 0,46 x 0,88 m
Wymiary powierzchni zderzenia (dł. x szer.)	3,36 x 2,86 m



Opis techniczny

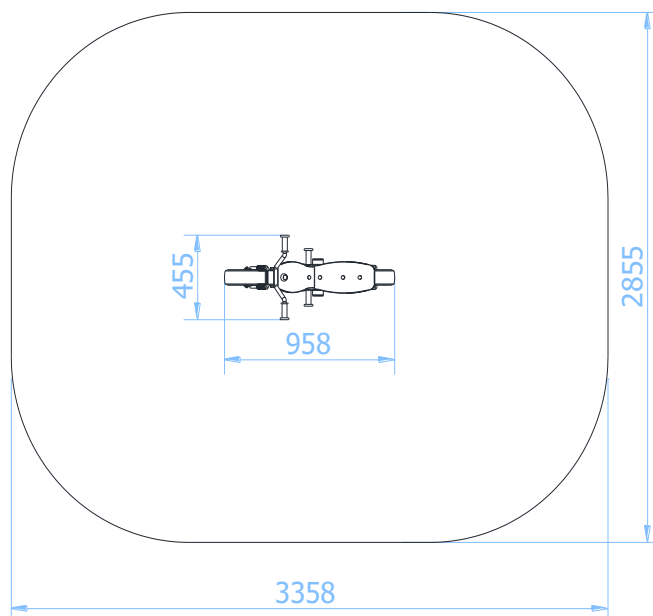
- Konstrukcja wykonana z profilu stalowego 80x40x3mm oraz rury stalowej $\varnothing 114,3 \times 4$ mm;
- Elementy powierzchniowe wykonane z frezowanej płyty HDPE o grubości min. 15mm;
- Urządzenie wyposażone w dwa piankowe koła o $\varnothing 260$ mm;
- Urządzenie bujające bez sprężyny, wyposażone w podwójny elastyczny przegub, niewymagający konserwacji;
- Wszystkie elementy stalowe ocynkowane ogniowo (powłoka cynkowa gr. min. 100 μ m) oraz malowane proszkowo;
- Urządzenie certyfikowane w systemie akredytowanym PCA (Polskie Centrum Akredytacji);
- Montaż zestawu z użyciem prefabrykowanych fundamentów wykonanych z betonu C25/30;
- Możliwa tolerancja wymiarów (+/- 3%).

Wymiary urządzenia



KARTA TECHNICZNA

Wymiary powierzchni zderzenia



Dopuszczalna nawierzchnia amortyzująca

- Darń
- Kora – ziarno 20 do 80 mm, grubość min. 200mm
- Wióry – ziarno 5 do 30 mm, grubość min. 200mm
- Piasek lub żwir – ziarno 0,25 do 8 mm, grubość min. 200mm
- Nawierzchnie syntetyczne o wymaganych właściwościach amortyzujących

Nawierzchnia amortyzująca powinna być wykonana na całej powierzchni zderzenia.

