

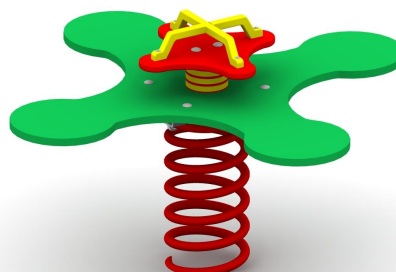
KARTA TECHNICZNA

BUJAK KONICZYŃKA CZTEROLISTNA

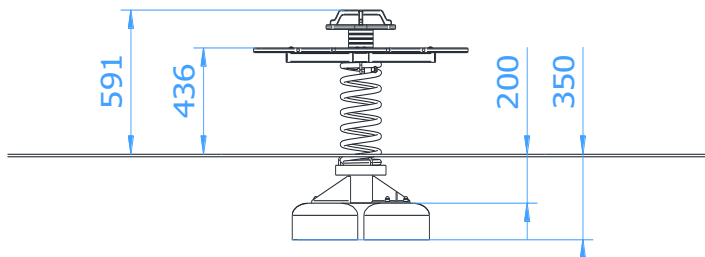
Numer katalogowy: 22100

Obowiązuje od: 09-04-2026

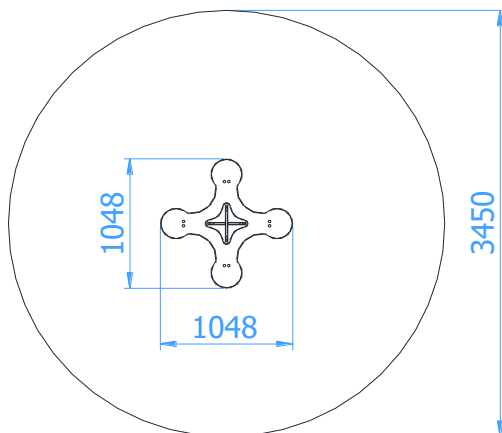
Maksymalna wysokość swobodnego upadku:	0,59 m
Wymiary urządzenia (dł. x szer. x wys.)	1,05 x 1,05 x 0,59 m
Wymiary powierzchni zderzenia (dł. x szer.)	Ø3,45 m
Pole powierzchni zderzenia	9,3 m ²



Wymiary urządzenia



Wymiary powierzchni zderzenia



Dopuszczalna nawierzchnia amortyzująca

- Darni
- Kora – ziarno 20 do 80 mm, grubość min. 200mm
- Wióry – ziarno 5 do 30 mm, grubość min. 200mm
- Piasek – ziarno 0,2 do 2 mm, grubość min. 200mm
- Żwir – ziarno 2 do 8 mm, grubość min. 200 mm
- Nawierzchnie syntetyczne o wymaganych właściwościach amortyzujących

Nawierzchnia amortyzująca powinna być wykonana na całej powierzchni zderzenia. Nawierzchnię sypką należy wykonać tak, aby jej grubość była o 100mm większa niż wartość minimalna podana powyżej.

Opis techniczny

- Konstrukcja urządzenia wykonana z rury stalowej Ø114,3x4mm oraz profilu 40x80x3mm,
- Siedzisko bujaka oraz uchwyty wykonane z płyty HDPE o grubości 19mm,
- Urządzenie wyposażone w sprężynę o średnicy 200 mm wykonaną z pręta ze stali sprężynowej o średnicy 20 mm;
- Wszystkie elementy stalowe ocynkowane ogniowo (powłoka cynkowa gr. min. 100 µm) oraz malowane proszkowo;
- Urządzenie certyfikowane w systemie akredytowanym PCA (Polskie Centrum Akredytacji);
- Montaż zestawu z użyciem prefabrykowanych fundamentów wykonanych z betonu C25/30;
- Możliwa tolerancja wymiarów (+/- 3%).

KARTA TECHNICZNA

Wizualizacja urządzenia

