

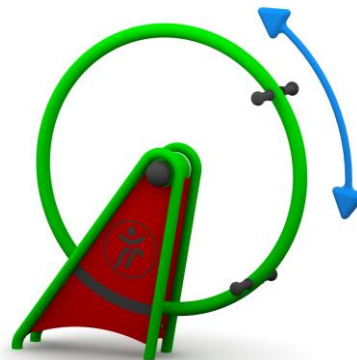
KARTA TECHNICZNA

BUJAK KÓŁKO

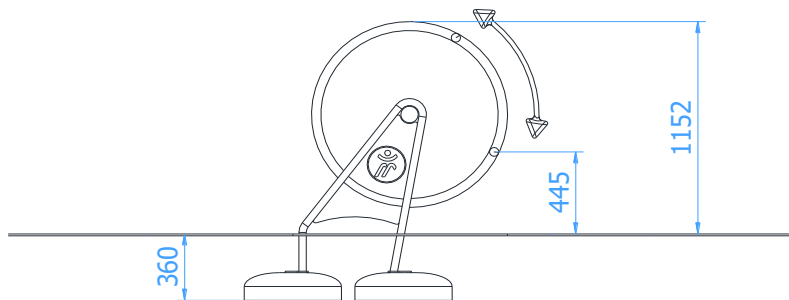
Numer katalogowy: 22110

Obowiązuje od: 03-04-2026

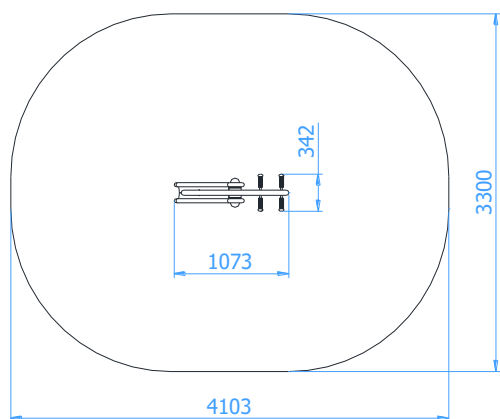
Maksymalna wysokość swobodnego upadku:	0,45 m
Wymiary urządzenia (dł. x szer. x wys.)	1,08 x 0,35 x 1,16 m
Wymiary powierzchni zderzenia (dł. x szer.)	4,11 x 3,30 m
Pole powierzchni zderzenia	11,7 m ²



Wymiary urządzenia



Wymiary powierzchni zderzenia



Dopuszczalna nawierzchnia amortyzująca

- Darr
- Kora – ziarno 20 do 80 mm, grubość min. 200mm
- Wióry – ziarno 5 do 30 mm, grubość min. 200mm
- Piasek lub żwir – ziarno 0,25 do 8 mm, grubość min. 200mm
- Nawierzchnie syntetyczne o wymaganych właściwościach amortyzujących

Nawierzchnia amortyzująca powinna być wykonana na całej powierzchni zderzenia. Nawierzchnię sybką należy wykonać tak, aby jej grubość była o 100mm większa niż wartość minimalna podana powyżej.

Opis techniczny

- Konstrukcja urządzenia wykonana z rury $\varnothing 48,3 \times 2,9$ oraz $\varnothing 38 \times 2,6$ mm,
- Elementy powierzchniowe wykonane z płyty HPL o grubości 6mm,
- Wszystkie elementy stalowe ocynkowane ogniowo (powłoka cynkowa gr. min. 100 μ m) oraz malowane proszkowo;
- Urządzenie certyfikowane w systemie akredytowanym PCA (Polskie Centrum Akredytacji);
- Montaż zestawu z użyciem prefabrykowanych fundamentów wykonanych z betonu C25/30;
- Możliwa tolerancja wymiarów (+/- 3%).

KARTA TECHNICZNA

Wizualizacja urządzenia

