

KARTA TECHNICZNA

HUŚTAWKA STANDARD JEDNOOSOBOWA 2,4m

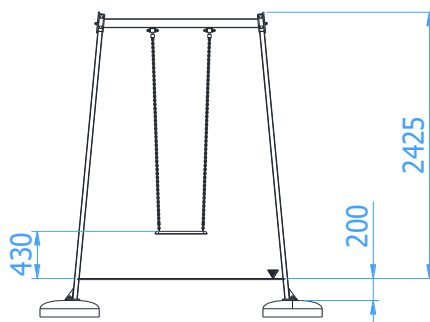
Numer katalogowy: 2216, 2216A

Obowiązuje od: 22-04-2026

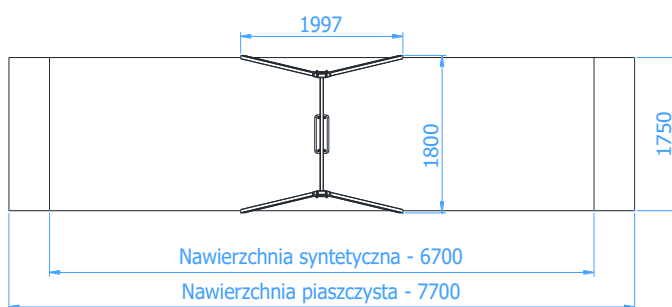
Maksymalna wysokość swobodnego upadku:	1,35 m
Wymiary urządzenia (dł. x szer. x wys.)	2,00 x 1,80 x 2,43 m
Wymiary powierzchni zderzenia (dł. x szer.)	6,70 x 1,75 m – naw. syntetyczna 7,70 x 1,75 m – naw. piaszczysta
Pole powierzchni zderzenia	11,7 m ² – naw. syntetyczna 13,4 m ² – naw. piaszczysta



Wymiary urządzenia



Wymiary powierzchni zderzenia



Dopuszczalna nawierzchnia amortyzująca

- Kora – ziarno 20 do 80 mm, grubość min. 200mm
- Wióry – ziarno 5 do 30 mm, grubość min. 200mm
- Piasek lub żwir – ziarno 0,25 do 8 mm, grubość min. 200mm
- Nawierzchnie syntetyczne o wymaganych właściwościach amortyzujących

Nawierzchnia amortyzująca powinna być wykonana na całej powierzchni zderzenia. Nawierzchnię sypką należy wykonać tak, aby jej grubość była o 100mm większa niż wartość minimalna podana powyżej.

Opis techniczny

- Konstrukcja urządzenia wykonana z profil stalowych 40x40x3 oraz 80x40x3mm,
- Zawieszki huśtawki wykonane z łańcucha ze stali nierdzewnej $\varnothing 5$ mm,
- Huśtawka wyposażona w teflonowe łożyska ślizgowe niewymagające konserwacji,
- Siedzisko wykonane z gumy oraz dodatkowo wzmocnione profilem aluminiowym,
- Wszystkie elementy stalowe ocynkowane ogniowo (powłoka cynkowa o grubości min. 100 μ m) oraz malowana proszkowo.
- Urządzenie certyfikowane w systemie akredytowanym PCA (Polskie Centrum Akredytacji).
- Montaż zestawu z użyciem prefabrykowanych fundamentów wykonanych z betonu C25/30.
- Możliwa tolerancja wymiarów (+/- 3%).
- W przypadku zastosowania nawierzchni syntetycznej, będącej na jednym poziomie z nawierzchnią otoczenia, należy uwzględnić dodatkowe 0,5m przestrzeni wolnej od przeszkód w obu kierunkach ruchu wahadłowego huśtawki.

KARTA TECHNICZNA

Warianty urządzenia

**2216 - Huśtawka standard jednoosobowa
2,4m – siedzisko płaskie**



**2216A - Huśtawka standard jednoosobowa
2,4m – siedzisko kubekowe**

