

KARTA TECHNICZNA

BUJAK KACZKA

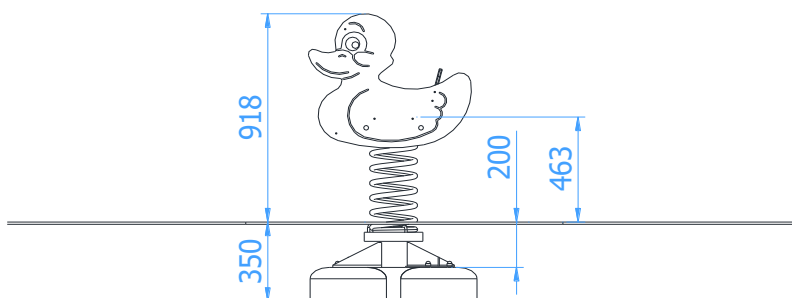
Numer katalogowy: 22240

Obowiązuje od: 07-04-2026

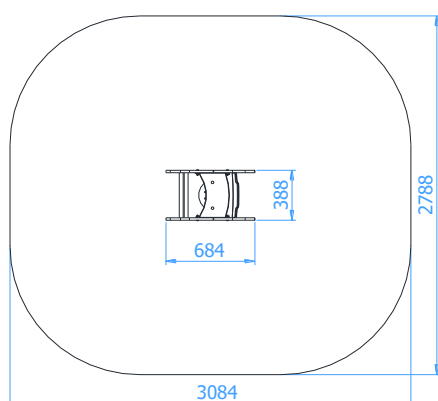
Maksymalna wysokość swobodnego upadku:	0,47 m
Wymiary urządzenia (dł. x szer. x wys.)	0,69 x 0,39 x 0,92 m
Wymiary powierzchni zderzenia (dł. x szer.)	3,09 x 2,79 m
Pole powierzchni zderzenia	9,5 m ²



Wymiary urządzenia



Wymiary powierzchni zderzenia



Zalecana nawierzchnia amortyzująca

- Darrń
- Kora – ziarno 20 do 80 mm, grubość min. 200mm
- Wióry – ziarno 5 do 30 mm, grubość min. 200mm
- Piasek lub żwir – ziarno 0,25 do 8 mm, grubość min. 200mm
- Nawierzchnie syntetyczne o wymaganych właściwościach amortyzujących

Nawierzchnia amortyzująca powinna być wykonana na całej powierzchni zderzenia. Nawierzchnię sypką należy wykonać tak, aby jej grubość była o 100mm większa niż wartość minimalna podana powyżej.

Opis techniczny

- Konstrukcja wykonana z rury $\varnothing 114,3 \times 4$ mm oraz blachy 5 mm;
- Uchwyt wykonany z rury nierdzewnej $\varnothing 30 \times 2$ mm;
- Siedzisko oraz oparcie wykonane z płyty HDPE o grubości 15 mm;
- Urządzenie wyposażone w sprężynę o średnicy 200 mm wykonaną z pręta ze stali sprężynowej o średnicy 20 mm;
- Elementy boczne wykonane z płyty HDPE o grubości 19 mm;
- Wszystkie elementy stalowe ocynkowane ogniowo (powłoka cynkowa gr. min. 100 μ m) oraz malowane proszkowo;
- Urządzenie certyfikowane w systemie akredytowanym PCA (Polskie Centrum Akredytacji);
- Montaż zestawu z użyciem prefabrykowanych fundamentów wykonanych z betonu C25/30;
- Możliwa tolerancja wymiarów (+/- 3%).

KARTA TECHNICZNA

Wizualizacja urządzenia

