

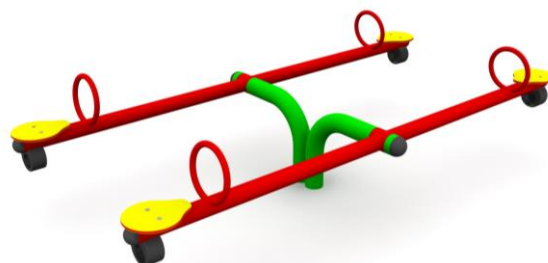
KARTA TECHNICZNA

HUŚTAWKA WAGOWA PODWÓJNA

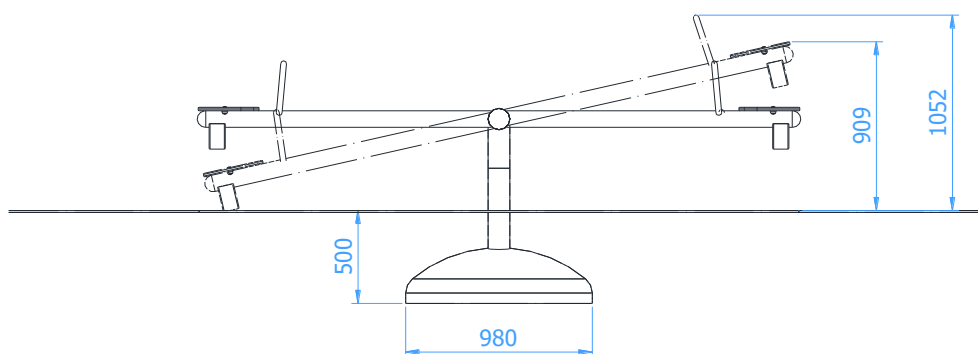
Numer katalogowy: 2235

Obowiązuje od: 08-04-2026

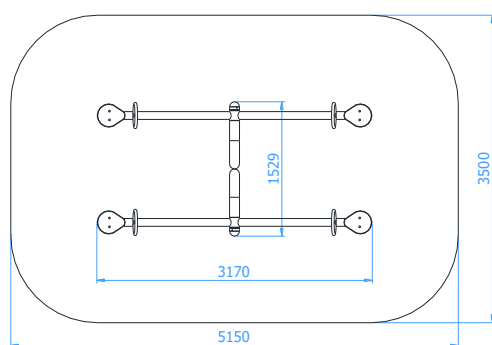
Maksymalna wysokość swobodnego upadku:	0,91 m
Wymiary urządzenia (dł. x szer. x wys.)	3,17 x 1,53 x 1,06 m
Wymiary powierzchni zderzenia (dł. x szer.)	5,15 x 3,50 m
Pole powierzchni zderzenia	17,2 m ²



Wymiary urządzenia



Wymiary powierzchni zderzenia



Dopuszczalna nawierzchnia amortyzująca

- Darń
- Kora – ziarno 20 do 80 mm, grubość min. 200mm
- Wióry – ziarno 5 do 30 mm, grubość min. 200mm
- Piasek – ziarno 0,2 do 2 mm, grubość min. 200mm
- Żwir – ziarno 2 do 8 mm, grubość min. 200 mm
- Nawierzchnie syntetyczne o wymaganych właściwościach amortyzujących

Nawierzchnia amortyzująca powinna być wykonana na całej powierzchni zderzenia. Nawierzchnię sypką należy wykonać tak, aby jej grubość była o 100mm większa niż wartość minimalna podana powyżej.

Opis techniczny

- Konstrukcja urządzenia wykonana z rury $\varnothing 114,3 \times 4 \text{ mm}$, $88,9 \times 3,2 \text{ mm}$ oraz $\varnothing 30 \times 2 \text{ mm}$,
- W urządzeniu zastosowano element wahadłowy łożyskowany niewymagający konserwacji,
- Siedzisko wykonane z płyty HDPE o grubości 19mm,
- Wszystkie elementy stalowe ocynkowane ogniowo (powłoka cynkowa o grubości min. 100 μm) oraz malowana proszkowo;
- Urządzenie certyfikowane w systemie akredytowanym PCA (Polskie Centrum Akredytacji);
- Montaż zestawu z użyciem prefabrykowanych fundamentów wykonanych z betonu C25/30;
- Możliwa tolerancja wymiarów (+/- 3%);

KARTA TECHNICZNA

Wizualizacja urządzenia

