

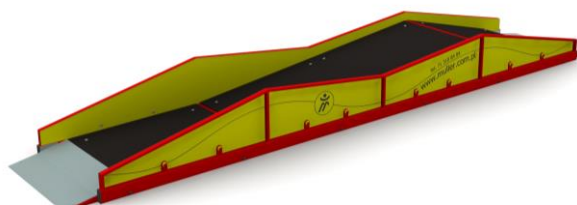
KARTA TECHNICZNA

HUŚTAWKA NAJAZDOWA

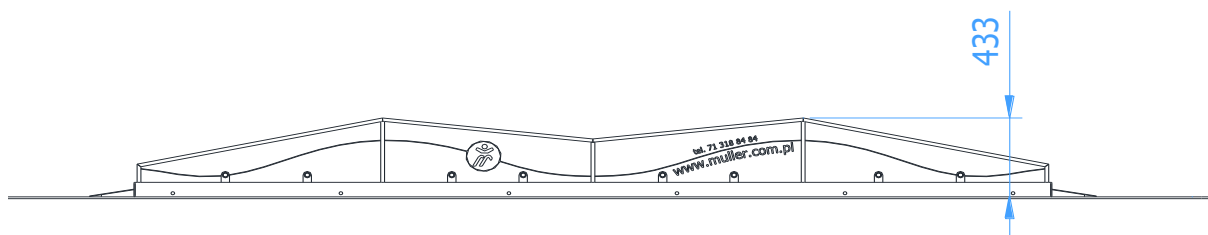
Numer katalogowy: 2237

Obowiązuje od: 09-04-2026

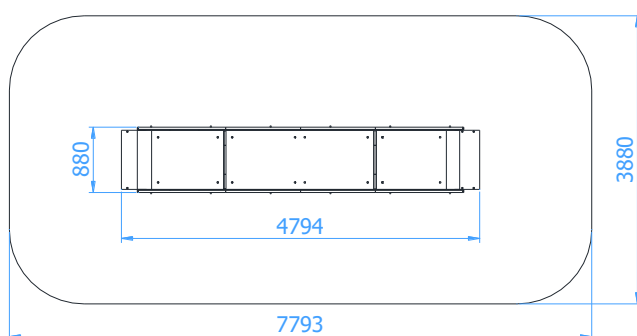
Maksymalna wysokość swobodnego upadku:	0,37 m
Wymiary urządzenia (dł. x szer. x wys.)	4,80 x 0,88 x 0,44 m
Wymiary powierzchni zderzenia (dł. x szer.)	7,80 x 3,88 m
Pole powierzchni zderzenia	29,4 m ²



Wymiary urządzenia



Wymiary powierzchni zderzenia



Sugerowana nawierzchnia amortyzująca

- Darń
- Kora – ziarno 20 do 80 mm, grubość min. 200mm
- Wióry – ziarno 5 do 30 mm, grubość min. 200mm
- Piasek – ziarno 0,2 do 2 mm, grubość min. 200mm
- Żwir – ziarno 2 do 8 mm, grubość min. 200 mm
- Nawierzchnie syntetyczne o wymaganych właściwościach amortyzujących

Nawierzchnia amortyzująca powinna być wykonana na całej powierzchni zderzenia. Nawierzchnię sypką należy wykonać tak, aby jej grubość była o 100mm większa niż wartość minimalna podana powyżej.

Opis techniczny

- Konstrukcja urządzenia wykonana z profilu 40x80x3mm, 40x40x3mm, 40x20x3mm oraz 30x18x2mm,
- Ruchome podesty wykonane z antypoślizgowej sklejki wodoodpornej 21mm,
- Boczne powierzchnie wykonane z płyty HPL o grubości 6mm,
- Z urządzenia mogą korzystać osoby niepełnosprawne,
- Urządzenie może stanowić przeszkodę terenową lub huśtawkę wagową;
- Wszystkie elementy stalowe ocynkowane ogniowo (powłoka cynkowa o grubości min. 100 µm) oraz malowana proszkowo;
- Urządzenie certyfikowane w systemie akredytowanym PCA (Polskie Centrum Akredytacji);
- Montaż zestawu z użyciem prefabrykowanych fundamentów wykonanych z betonu C25/30;
- Możliwa tolerancja wymiarów (+/- 3%);

KARTA TECHNICZNA

Wizualizacja urządzenia

