

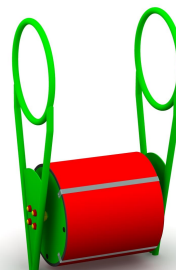
KARTA TECHNICZNA

WALEC KRÓTKI

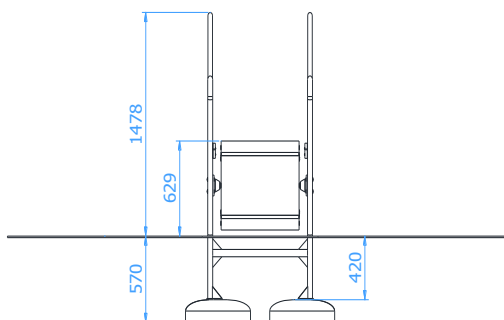
Numer katalogowy: 2250

Obowiązuje od: 14-04-2026

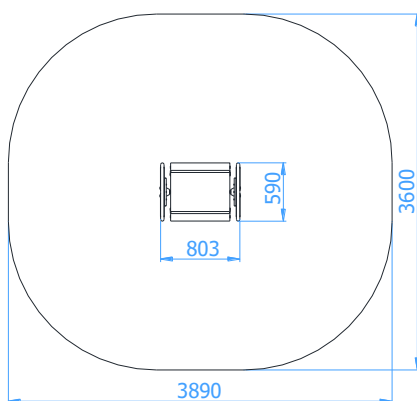
Maksymalna wysokość swobodnego upadku:	0,63 m
Wymiary urządzenia (dł. x szer. x wys.)	0,81 x 0,59 x 1,48 m
Wymiary powierzchni zderzenia (dł. x szer.)	3,89 x 3,60 m
Pole powierzchni zderzenia	12,7 m ²



Wymiary urządzenia



Wymiary powierzchni zderzenia



Dopuszczalna nawierzchnia amortyzująca

- Darni
- Kora – ziarno 20 do 80 mm, grubość min. 200mm
- Wióry – ziarno 5 do 30 mm, grubość min. 200mm
- Piasek – ziarno 0,2 do 2 mm, grubość min. 200mm
- Żwir – ziarno 2 do 8 mm, grubość min. 200 mm
- Nawierzchnie syntetyczne o wymaganych właściwościach amortyzujących

Nawierzchnia amortyzująca powinna być wykonana na całej powierzchni zderzenia. Nawierzchnię sypką należy wykonać tak, aby jej grubość była o 100mm większa niż wartość minimalna podana powyżej.

Opis techniczny

- Konstrukcja urządzenia wykonana z rur stalowych $\varnothing 38 \times 2,9 \text{ mm}$,
- Bęben obrotowy wyłożony antypoślizgowymi płytami HDPE,
- Układ obrotowy urządzenia oparty na bezobsługowych łożyskach, niewymagających konserwacji,
- Uchwyt w kształcie okręgów z rury umożliwia chwyt dla dzieci o różnym wzroście,
- Wszystkie elementy stalowe ocynkowane ogniowo (powłoka cynkowa o grubości min. 100 μm) oraz malowana proszkowo;
- Urządzenie certyfikowane w systemie akredytowanym PCA (Polskie Centrum Akredytacji);
- Montaż zestawu z użyciem prefabrykowanych fundamentów wykonanych z betonu C25/30;
- Możliwa tolerancja wymiarów (+/- 3%).

KARTA TECHNICZNA

Wizualizacja urządzenia

