

## KARTA TECHNICZNA

### HUŚTAWKA BOCIANIE GNIAZDO

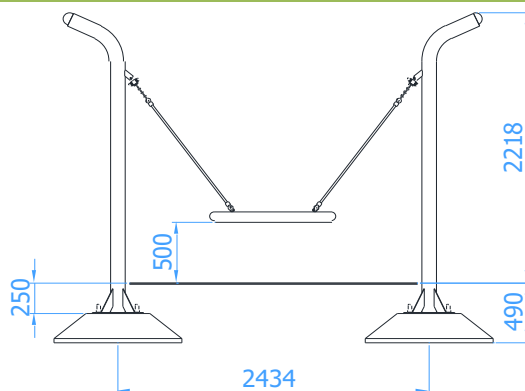
Numer katalogowy: 2270

Obowiązuje od: 13-04-2026

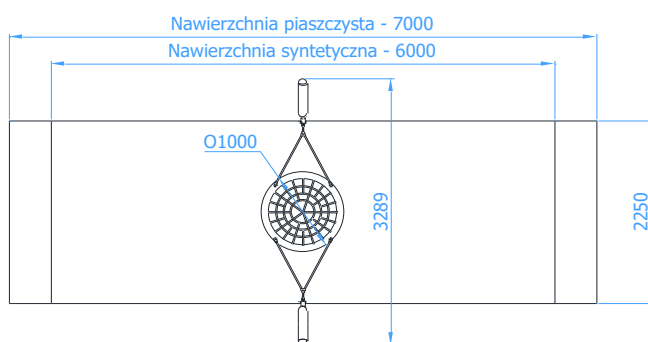
<b>Maksymalna wysokość swobodnego upadku:</b>	1,17 m
<b>Wymiary urządzenia (dł. x szer. x wys.)</b>	1,00 x 3,29 x 2,22 m
<b>Wymiary powierzchni zderzenia (dł. x szer.)</b>	7,00 x 2,25 m – naw. Piaszczysta 6,00 x 2,25 m – naw. Syntetyczna
<b>Pole powierzchni zderzenia</b>	15,8 m <sup>2</sup> – naw. Piaszczysta 13,5 m <sup>2</sup> – naw. Syntetyczna



#### Wymiary urządzenia



#### Wymiary powierzchni zderzenia



#### Dopuszczalna nawierzchnia amortyzująca

- Kora – ziarno 20 do 80 mm, grubość min. 200mm
- Wióry – ziarno 5 do 30 mm, grubość min. 200mm
- Piasek lub żwir – ziarno 0,25 do 8 mm, grubość min. 200mm
- Żwir – ziarno 2 do 8 mm, grubość min. 200 mm
- Nawierzchnie syntetyczne o wymaganych właściwościach amortyzujących

*Nawierzchnia amortyzująca powinna być wykonana na całej powierzchni zderzenia. Nawierzchnię sypką należy wykonać tak, aby jej grubość była o 100mm większa niż wartość minimalna podana powyżej.*

#### Opis techniczny

- Konstrukcja urządzenia wykonana z rury stalowej  $\varnothing 114,3 \times 4$ mm;
- Zawiesie mocowane do pionowych rur konstrukcyjnych nie połączonych górną poprzeczką
- Zawiesie huśtawki wykonane z łańcuch chromowego 6mm oraz liny zbrojonej;
- Dzięki zastosowaniu tulejek teflonowych huśtanie jest płynne, a układ wahadłowy nie wymaga konserwacji;
- Wszystkie elementy stalowe ocynkowane ogniowo (powłoka cynkowa o grubości min. 100  $\mu$ m) oraz malowana proszkowo;
- Urządzenie certyfikowane w systemie akredytowanym PCA (Polskie Centrum Akredytacji);
- Montaż zestawu z użyciem prefabrykowanych fundamentów wykonanych z betonu C25/30;
- Możliwa tolerancja wymiarów (+/- 3%);

## KARTA TECHNICZNA

Wizualizacja urządzenia

