

KARTA TECHNICZNA

Obowiązuje od: 21-04-2026 r.

GRA LABIRYNT UFO

Numer katalogowy: 23010

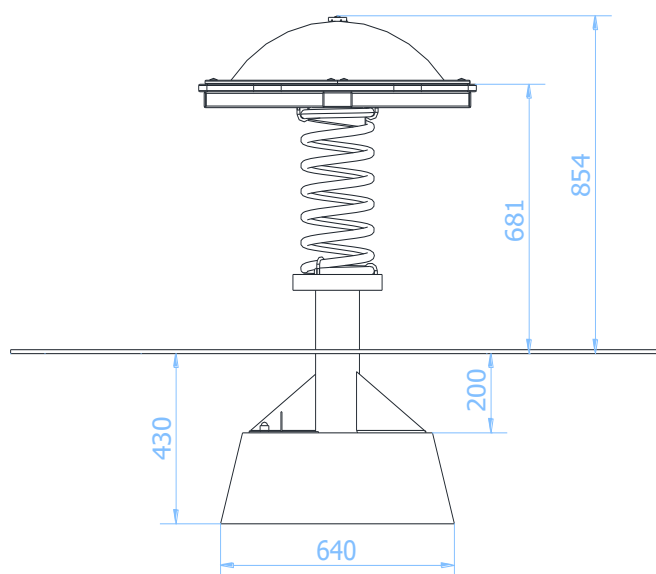
| | |
|--|----------------------|
| Maksymalna wysokość swobodnego upadku: | Nie dotyczy |
| Wymiary urządzenia (dł. x szer. x wys.) | 0,94 x 0,94 x 0,86 m |
| Wymiary powierzchni zderzenia (dł. x szer.) | Nie dotyczy |



Opis techniczny

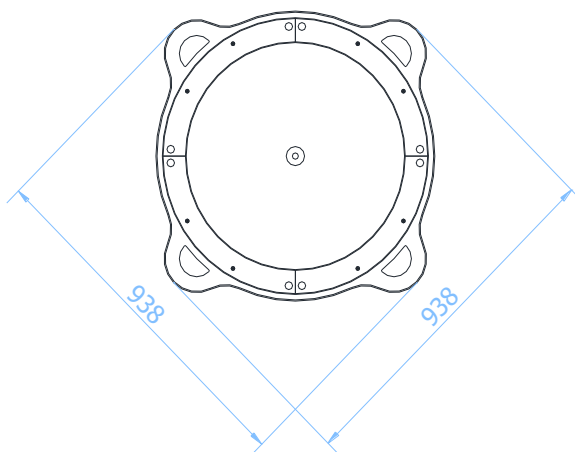
- Konstrukcja wykonana ze stali oraz płyty polietylenowej HDPE o grubości 19mm,
- Kopuła wykonana z poliwęglanu zawiera odpowietrznik zapobiegający osiadaniu pary,
- Wewnątrz kopuły znajduje się frezowany labirynt z płyty HDPE z trzema kulkami ze stali nierdzewnej,
- Urządzenie wyposażone w sprężynę o średnicy 200 mm wykonaną z pręta ze stali sprężynowej o średnicy 20 mm,
- Wszystkie elementy stalowe ocynkowane ogniowo (powłoka cynkowa o grubości min. 100 µm) oraz malowana proszkowo;
- Urządzenie certyfikowane w systemie akredytowanym PCA (Polskie Centrum Akredytacji);
- Montaż zestawu z użyciem prefabrykowanych fundamentów wykonanych z betonu C25/30;
- Możliwa tolerancja wymiarów (+/- 3%);

Wymiary urządzenia



KARTA TECHNICZNA

Rzut z góry



Dopuszczalna nawierzchnia amortyzująca

- Nie dotyczy

